

Beskrivelse

- Helsevejst kugleventil i stål
- Kugle og spindel i rustfrit stål
- Tilslutning med flanger iht. DIN
- Reduceret gennemløb, blowout sikret spindel
- Kulstofforstærket PTFE sæderinge

Trykklasse:

- DN 15 - 50, PN 40
- DN 65 - 250, PN 16
- DN 15 - 100 er inkl. håndtag
- DN 125 og derover er med fri spindel, håndtag eller gear skal bestilles

Anvendelse

- Velegnet til varme- og køleinstallationer, olie, procesvand, luft
- Som serviceventil eller påmonteret aktuator som operativ ventil

Godkendelser og certificering

- ISO 14001 by DNV
- CE 0575
- PED 2014/68/EU by DNV
- GOSTR
- Mulighed for 3.1 certifikat

Tilbehør/varianter

- Med gevindender type 816V - med svejse og gevindende type 814V - med svejseender type 810V - PN 25 - gasgodkendt udførelse - rustfri udførelse - Som strengreguleringsventi - specielle byggemål - med fuldt gennemløb
- I dimension op til DN 800

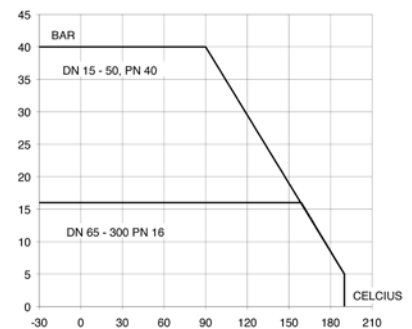
Helsevejste kugleventiler i stål

DN	PN	ISO-top	Spindelfirkant	Inklusiv håndtag	Vare nr.
15	40		7x7x4,5	Ja	41 8236.564
20	40		7x7x4,5	Ja	41 8236.566
25	40		9x9x4,5	Ja	41 8236.568
32	40		9x9x4,5	Ja	41 8236.570
40	40		11x11x5	Ja	41 8236.571
50	40		11x11x5	Ja	41 8236.592
65	16		14x14x5,5	Ja	41 8236.593
80	16		14x14x5,5	Ja	41 8236.594
100	16		16x16x7	Ja	41 8236.596
125	16	F10	20x20x19	Nej	41 8236.577
150	16	F10	20x20x19	Nej	41 8236.578
200	16	F12	Ø35x65	Nej	41 8236.580
250	16	F14	Ø40x79	Nej	41 8236.582

41 8236.593



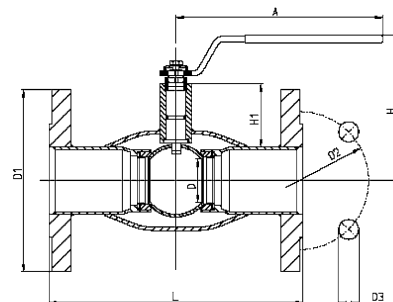
Tryk- og temperaturlabel:


Håndtag, gear, spindelforlænger
Spindelforlængere

DN	Håndtag vvs vare nr.	Gear vvs vare nr.	Forlænger	Vare nr.
15	41 8224.666	Ikke muligt	35 mm.	41 8224.606
20	41 8224.666	Ikke muligt	35 mm.	41 8224.606
25	41 8224.670	Ikke muligt	25 mm.	41 8224.610
32	41 8224.670	Ikke muligt	25 mm.	41 8224.610
40	41 8224.672	Ikke muligt	28 mm.	41 8224.612
50	41 8224.672	Ikke muligt	28 mm.	41 8224.612
65	41 8224.674	Kontakt EGO	50 mm.	41 8224.614
80	41 8224.674	Kontakt EGO	50 mm.	41 8224.614
100	41 8224.676	Kontakt EGO	50 mm.	41 8224.616
125	41 8224.677	46 8000.018	60 mm.	41 8224.618
150	41 8224.678	46 8000.018	60 mm.	41 8224.618
200	41 8224.680	46 8000.019		
250	41 8224.682	46 8000.020		

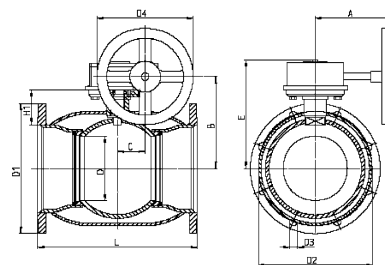
Dimensioner og mål, angivet i mm.

DN	PN	D	D1	D2	D3	L	H	H1	A	Kv m ³ /h	Vægt kg.
15	40	10	95	65	14	130	98	22	145	8	1,8
20	40	15	105	75	14	150	103	23	145	14	2,4
25	40	20	115	85	14	160	118	34	145	25	2,9
32	40	25	140	100	18	180	121	33	145	41	4,7
40	40	32	150	110	18	200	120	43	188	65	5,4
50	40	40	165	125	18	230	127	44	188	103	7,2
65	16	50	185	145	18	270	159	62	277	180	9,7
80	16	65	200	160	18	280	171	68	277	290	11,5
100	16	80	220	180	18	300	218	101	278	470	16,8
125	16	100	250	210	18	325	252	101	400	830	23,6
150	16	125	285	240	22	350	272	107	600	1150	32,0
200	16	150	340	295	22	400	280	92	870	1750	58,0
250	16	200	405	355	26	450	350	108	1200	3250	99,0
300	16	250	460	410	26	500		133		4600	138,0



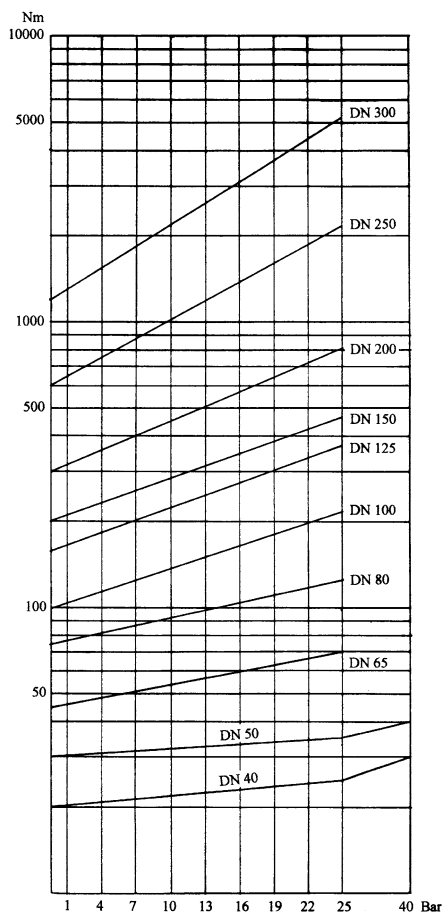
Dimensioner og mål, angivet i mm.

DN	PN	D	D1	D2	D3	D4	L	H1	A	B	C	E	Kv m ³ /h	Vægt kg.
125	16	100	250	210	18	250	325	101	200	206	60	237	830	21,8
150	16	125	285	240	22	250	350	107	200	226	60	256	1150	36,0
200	16	150	340	295	22	300	400	92	219	235	76	271	1750	66,0
250	16	200	405	355	26	315	450	108	244	294	90	338	3200	118,0
300	16	250	460	410	26	450	500	133	335	344	123	400	4600	170,0



Aktuator dimensionering

Vejledende drejningsmoment



Installationsvejledning

Ved installation af kugleventil i rørssystemer skal rørstrengen være ren, samt det skal tjekkes, at ventilen ikke indeholder eventuelle urenheder og emballagerester. Ved flytning af ventilen er det ikke tilladt at løfte i gear-håndhjul eller aktuator.

Anførte drejningsmomenter er afprøvet ved +20 °C og periodisk manøvrering. Som sikkerhedsfaktor tillægges momentet 30%.