

Beskrivelse

- 3-delt kugleventil i rustfrit stål CF8M
- Kugle og spindel i rustfrit stål CF8M
- Tilslutning med svejseender BW Sch. 10 eller gevindender BSPP
- Fuldt gennemløb
- Udblæsningssikker antistatisk spindel
- Sæderinge i glasfiberforstærket PTFE
- ISO 5211 topflange
- Trykklasse PN 63

Anvendelse

- Velegnet til f.eks. vand, luft, olie, gasformige medier og kemisk industri
- Som serviceventil eller med aktuator som operativ ventil
- Anbefales ikke til damp

Godkendelser og certificering

- ISO by Bureau Veritas
- TÜV, 2014/68/EU
- CE 0035
- ATEX deklaration
- 3.1 certifikat på alle ventiler

Tilbehør/ varianter

- NPT gevindender

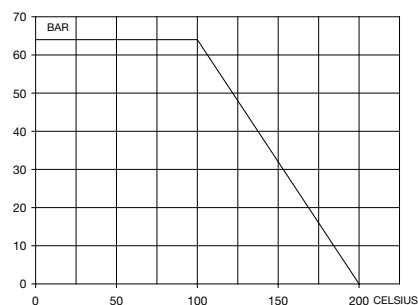
Kugleventil i rustfrit stål

DN	Udvendig Ø mm	Godstykke mm	Beskrivelse	Vare nr.
8	13,7	1,24	Type 2013D BW	41 8324.562
10	17,1	1,65	Type 2013D BW	41 8324.563
15	21,3	2,11	Type 2013D BW	41 8324.564
20	26,7	2,11	Type 2013D BW	41 8324.566
25	33,4	2,77	Type 2013D BW	41 8324.568
32	42,2	2,77	Type 2013D BW	41 8324.570
40	48,3	2,77	Type 2013D BW	41 8324.571
50	60,3	2,77	Type 2013D BW	41 8324.572
65	76,1	3,05	Type 2013D BW	41 8324.573
80	88,9	3,05	Type 2013D BW	41 8324.574
100	114,3	3,05	Type 2013D BW	41 8324.576
1/4"			Type 2013D BSPP	41 8312.562
3/8"			Type 2013D BSPP	41 8312.563
1/2"			Type 2013D BSPP	41 8312.564
3/4"			Type 2013D BSPP	41 8312.566
1"			Type 2013D BSPP	41 8312.568
1 1/4"			Type 2013D BSPP	41 8312.570
1 1/2"			Type 2013D BSPP	41 8312.571
2"			Type 2013D BSPP	41 8312.572
2 1/2"			Type 2013D BSPP	41 8312.573
3"			Type 2013D BSPP	41 8312.574
4"			Type 2013D BSPP	41 8312.576



41 8324.564

Tryk- og temperaturtabel:



Spindelforlænger

DN	Højde mm	Materiale	Beskrivelse	Vare nr.
15 - 20	100	rustfrit stål	Spindelforlænger	41 9500.604
25 - 32	100	rustfrit stål	Spindelforlænger	41 9500.608
40 - 50	100	rustfrit stål	Spindelforlænger	41 9500.611
65 - 80	100	rustfrit stål	Spindelforlænger	41 9500.613
100	100	rustfrit stål	Spindelforlænger	41 9500.616

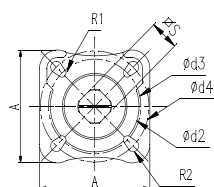
Reserve dele

DN	RG	Beskrivelse	Vare nr.
8	1/4"	Reserve dele i RPTFE	41 8324.462
10	3/8"	Reserve dele i RPTFE	41 8324.463
15	1/2"	Reserve dele i RPTFE	41 8324.464
20	3/4"	Reserve dele i RPTFE	41 8324.466
25	1"	Reserve dele i RPTFE	41 8324.468
32	1 1/4"	Reserve dele i RPTFE	41 8324.470
40	1 1/2"	Reserve dele i RPTFE	41 8324.471
50	2"	Reserve dele i RPTFE	41 8324.472
65	2 1/2"	Reserve dele i RPTFE	41 8324.473
80	3"	Reserve dele i RPTFE	41 8324.474
100	4"	Reserve dele i RPTFE	41 8324.476

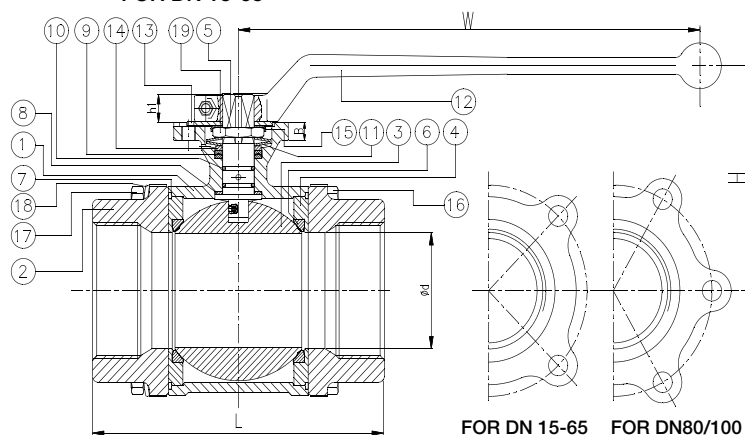
3-DELT KUGLEVENTIL TYPE 2013D DN 8 - 100, 1/4" - 4"

Målskitse - Vægt - Moment

DN	8	10	15	20	25	32	40	50	65	80	100
Ød	8	10	15	20	25	32	40	50	65	80	100
BW mm.	1,24	1,65	2,11	2,11	2,77	2,77	2,77	2,77	3,05	3,05	3,05
L	55	60	75	80	90	109,5	119,5	140	185	205	240
H	63	63	63	69	76	84	99	108	122	130	172
W	120	120	120	120	148	148	178	178	325	325	325
ISO	F03/04	F03/04	F03/04	F03/04	F04/05	F04/05	F05/07	F05/07	F07/10	F07/10	F10/12
A	42	42	42	42	50	50	70	70	100	100	125
B	6	6	6	6	7,5	7,5	8,5	8,5	10	10	12
S	9	9	9	9	11	11	14	14	17	17	22
h1	8	8	8	9	10	11	14	14	17	17	22
d2	31	31	31	31	35,5	35,5	56	56	70	70	100
d3	36	36	36	36	42	42	50	50	70	70	102
d4	42	42	42	42	50	50	70	70	102	102	125
R1	2,75	2,75	2,75	2,75	2,75	2,75	3,5	3,5	4,5	4,5	5,5
R2	2,75	2,75	2,75	2,75	3,5	3,5	4,5	4,5	5,5	5,5	6,5
NM	5,1	5,1	5,1	7,91	9,04	13,56	20,34	28,25	62,14	92,65	107,34
KG	0,55	0,55	0,55	0,75	1,05	1,8	2,45	3,9	9,65	12,8	22,7



FOR DN 15-65



FOR DN 15-65 FOR DN80/100

Komponentliste

Pos	Antal	Detalje	Materiale
1	1	Hus	ASTM A351-CF8M
2	2	Endestykker	ASTM A351-CF8M
3	1	Kugle	ASTM A351-CF8M
4	2	Sædeleje, kun DN 65-100	ASTM A351-CF8M
5	1	Spindel	ASTM A276-316
6	2	Sæderinge	15% glasfiber + PTFE
7	2	Huspakning	PTFE
8	1	Trykring	PTFE
9	2	Spindelpakning	PTFE
10	1(2)	O-ring	Viton
11	2	Tallerkenfjedre	50CrV4
12	1	Håndtag med plastgreb	ASTM A351-CF8M
13	1	Stopplade	AISI 304
14	1	Trykskive	AISI 304
15	1	Låsebeslag	AISI 304
16	4(6)	Bolt	AISI 304
17	4(6)	Møtrik	AISI 304
18	4(6)	Låseskive	AISI 304
19	1	Spindelmøtrik	AISI 304