

**Beskrivelse**

- 3-delt kugleventil i rustfrit stål CF8M
- Kugle og spindel i rustfrit stål CF8M
- Tilslutning med svejseender iht. mejeri standard
- Fuldt gennembløb
- Udblæsningssikker spindel
- Sæderinge og cavityfiller i PTFE
- ISO 5211 topflange
- Trykklasse PN 63

41 8325.051

**Anvendelse**

- Velegnet til sanitær brug
- Som serviceventil eller med aktuator som operativ ventil

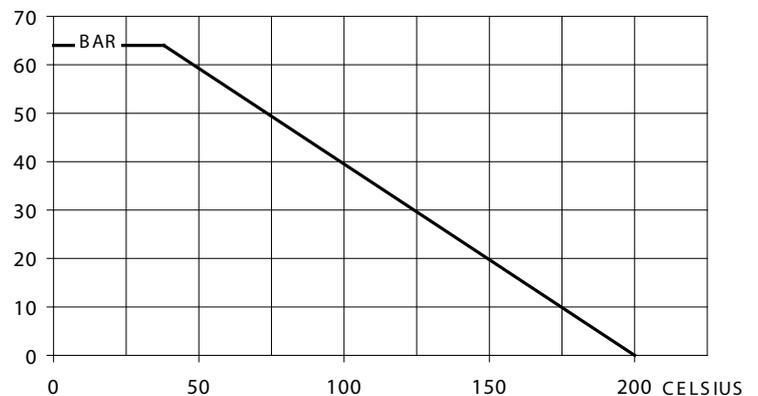
**Godkendelser og certificering:**

- ISO by Bureau Veritas
- TÜV, 2014/68/EU
- CE 0035
- 3A by Sanitary Standards Inc.
- ATEX deklaration
- 3.1 certifikat på alle ventiler

**Tilbehør/varianter**

- Clamp ender

Tryk- og temperaturtabel:

**Kugleventil i rustfrit stål type 2012 CM**

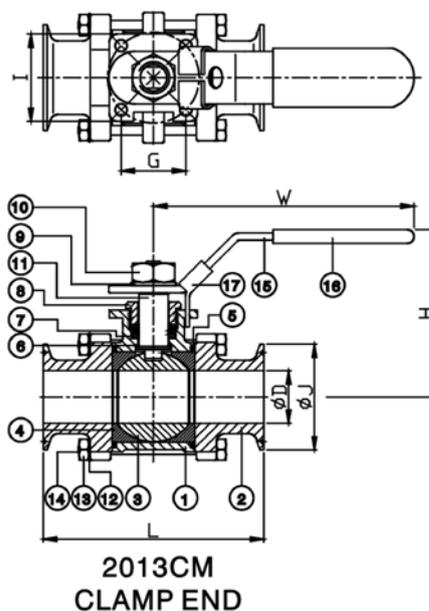
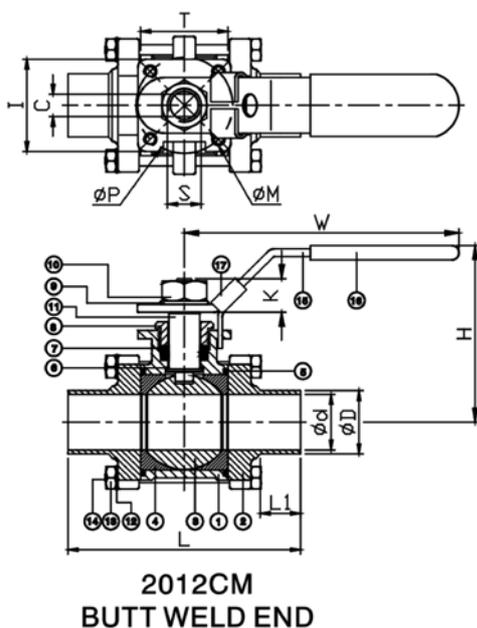
Ø mm.	Udvendig Ø mm	Godstykke mm	Vare nr.
25	25,4	1,65	41 8325.025
38	38,2	1,70	41 8325.038
51	50,8	1,55	41 8325.051
63	63,5	1,60	41 8325.063
76	76,4	1,75	41 8325.076
102	101,7	2,10	41 8325.102

**Reserve dele**

Ø mm.	Vare nr.
25	41 8325.525
38	41 8325.538
51	41 8325.551
63	41 8325.563
76	41 8325.576
102	41 8325.602

## Målskitse - Vægt - Moment

Dim Ø mm	25	38	51	63	76	102
ØD	25,4	38,2	50,8	63,4	76,2	101,6
Ød	22,2	35	47,6	60,2	73	97,4
K	13	19	19	26	26	35
W	141	188	188	260	260	295
H	69	100	110	139	148	175
L	115	140	156	197	228	242
G	29,7	35,4	35,4	49,5	49,5	72,1
I	42	50	50	72	72	95
T	38	54	69	85	101,6	121,8
ØJ	50,5	50,5	64	77,5	91	119
C	6,5	8,5	8,5	12	12	16
S	M10	M12	M12	3/4"	3/4"	1"
ISO	F04	F05	F05	F07	F07	F10
Nm	13	23	28	49	60	85
Kg	1,2	2,6	4,0	8,4	13,5	19,5



## Komponentliste

Pos.	Beskrivelse	Materiale
1	Hus	CF8M
2	Svejseender	CF8M
3	Kugle	CF8M
4	Sæderinge	PTFE
5	Huspakning	PTFE
6	Trykring	PTFE
7	Spindelpakning	PTFE
8	Omløber	AISI 304
9	Skive	AISI 304
10	Spindelmotrik	AISI 304
11	Spindel	AISI 316
12	Låseskive	AISI 304
13	Motrik	AISI 304
14	Bolt	AISI 304
15	Håndtag	AISI 304
16	Greb	Plastik
17	Låsebeslag	AISI 304