

TRIFLUX®



See Pressure-temperature
Diagram
PN 40

**PATENTERET
HÅNDTAG MED
FLOW INDIKATOR
OG 360°
ROTATION.**

VVS nr: 4186020xx	3-vejs kuglehane L-boret med aluminium håndtag fra 1/4" to 3"
VVS nr: 4186030xx	3-vejs kuglehane T-boret med aluminium håndtag fra 1/4" to 3"

TEKNISKE EGENSKABER:

Temperatur grænser: For væsker fra -15°C til +100°C

Tryk: For væsker fra 40 bar til 16 bar

SÆRLIGE FUNKTIONER:

Patenteret håndtag: Ved at løfte håndtaget, kan det dreje 360°.

Spindel: Sikkerhedssystem med selvjusterende trykpakning.

Pakninger: PTFE -højresistente pakninger

Øvre tætning: **DSS4® Dynamic Sealing System (international patent)**
4 anti-friktion selvjusterende koniske pakninger i PTFE, med dynamisk tætning.
Ideelt system til at sikre en lang levetid, højt og lavt tryk.

Anvendelsesområder:

TRIFLUX serien, 3-vejs L og T-boret kuglehane versioner. Tillader væsken at blive omledt i 3 retninger, inklusiv afspærring, der gælder for hver af de tre gevindskårne ender. Den anbefales til vandfordeling, industriel og civil opvarmning, hydraulik og pneumatik, olie og petrokemiske væsker fra råolie samt ikke-aggressive væsker.

Gevindskårne tilslutninger:

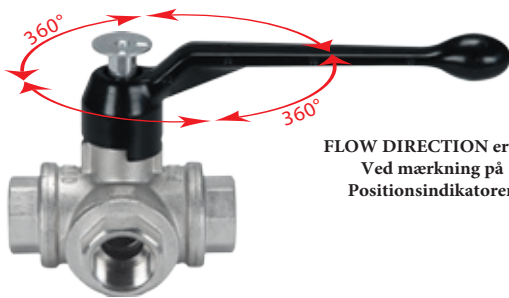
- Standard muffe ifølge UNI ISO 7/1 (UNI EN 10226).

Håndtag:

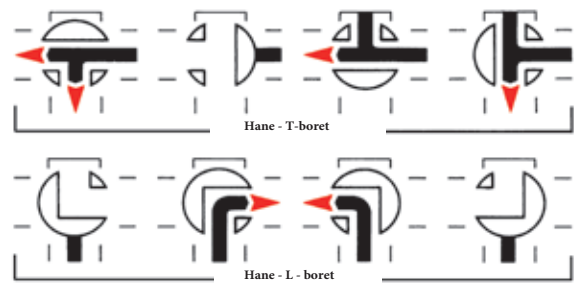
Håndtag i aluminium.

Fås i farverne: sort.

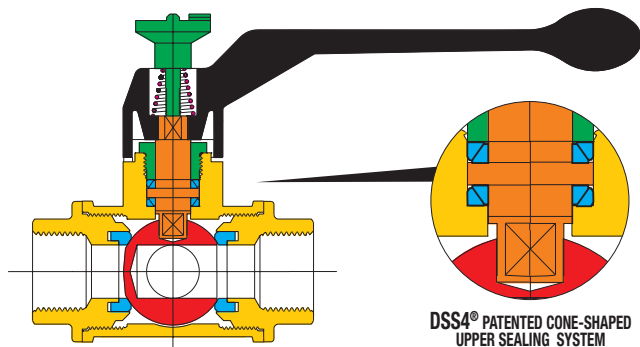
Alle ventiler overholder direktiv **CE** 97/23/CE og er gennemtestet 100% med pneumatisk tætningsprøve med elektronisk kontrol.



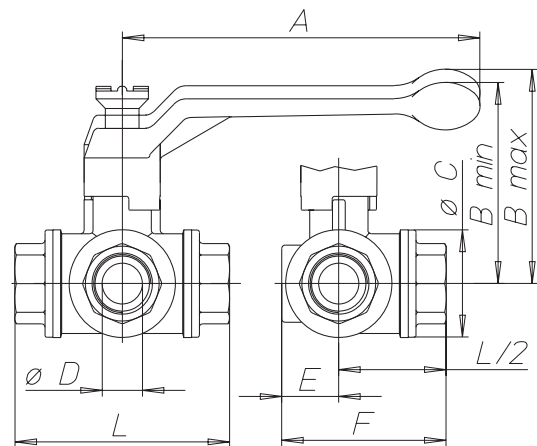
FLOW DIRECTION er vist
Ved mærkning på
Positionsindikatoren



TVÆRSNIT



DIMENSIONER



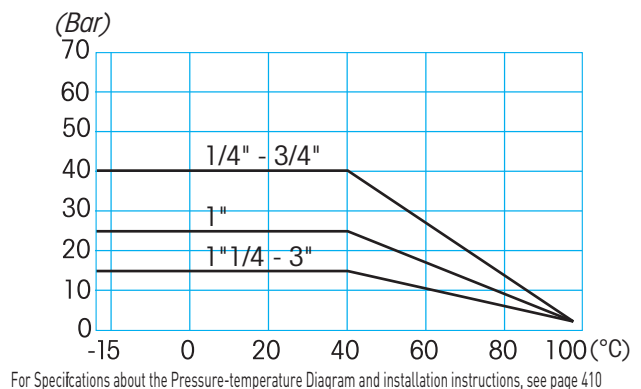
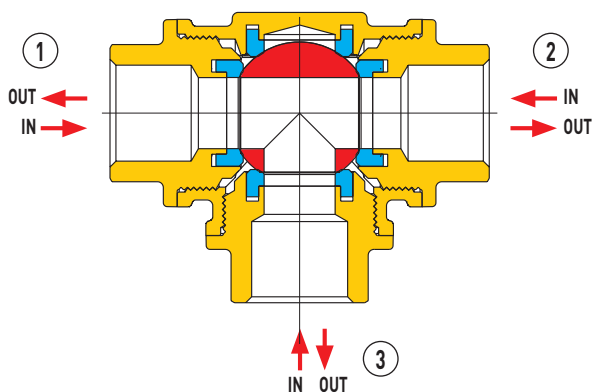
KOMPONENTOVERSIGT: Beskrivelse/materiale/behandling

Ventilhus		CW617N (Pb ≤ 2,2% DIN 50930T6)
Trykpakninger		CW617N
Styrespindel		CW617N (Pb ≤ 2,2% DIN 50930T6)
Kugle i blank chrome		CW617N (Pb ≤ 2,2% DIN 50930T6)
Pakninger		PTFE
Håndtag		aluminiumslegering
Positions indikator		zinc plated steel
Låsbar motrik		Rustfrit stål
Overflade behandling	-	Overflade i nikkel, messing indvendig

MÅL PÅ VENTIL: Efter type og størrelse

nominal diameter mm	8	10	15	20	25	32	40	50	80
Størrelse i inches	1/4"	3/8"	1/2"	3/4"	1"	1 1/4"	1 1/2"	2"	3"
Ø D bore mm	10	13	13	18	23	29	35	44	44
A mm	130	130	130	160	160	195	195	235	235
B min mm	77	77	77	89	93	110	115	129	129
B max mm	85	85	85	98	102	121	125	141	141
Ø C mm	38	38	38	48	58	67	78	95	95
E mm	21	21	21	26	31	34	40	47	47
F mm	56	56	61	74	88	99	114	132	148
L mm	71	71	80	96	113	130	147	169	202

TEMPERATUR OG TRYKDIAGRAM DIAGRAM



For Specifications about the Pressure-temperature Diagram and installation instructions, see page 410