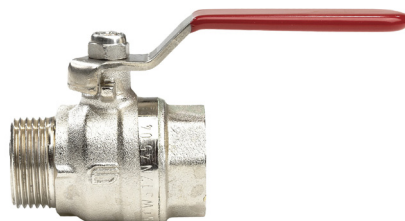


Ältech

KUGLEHANER



ALTECH KUGLEHANER

BESKRIVELSE

Kuglehaner med almindeligt håndtag eller T-greb; fås med muffe/muffe, muffe/nippel eller nippel/nippel

PRODUKTEGENSKABER

- Leveres fra 1/4" - 2" med almindeligt håndtag, og fra 3/8" - 1" med T-greb.
- Anvendes til varmt og koldt brugsvand, centralvarme, fyringsolie, trykluft m.m.
- Den patenterede spindelpakning består af to koniske pakninger i ren PTFE, der minimerer slidtage og friktion.
- Sikrer en perfekt tætning i hele ventilens levetid.
- Ventilen er udført med fuldboret gennemløb og blow-out sikret spindel, for større sikkerhed for brugeren.
- Temperaturgrænser for væsker fra -15 til +90 °C. Trykgrænser for væsker fra 0 - 25 bar.
- Det maksimale driftstryk afhænger af temperaturen.
- Der kan monteres spindelforlængere på alle Altech ventiler.

MÆRKNING/GODKENDELSER

VA 1.51/19831



Alle ventiler overholder direktiv CE 97/23/CE og gennemtestet 100% med pneumatisk tætningsprøve med elektronisk kontrol.

Standard muffe og nippel ifølge UNI ISO 228/1.

INSTALLATIONSVEJLEDNING

Ved montering af kuglehaner skal der benyttes godkendt pakmateriale

PRODUKTOVERSIGT

- BD nr. 41 8917.962 Altech kuglehane muffe/muffe 1/4" med almindeligt håndtag
- BD nr. 41 8917.963 Altech kuglehane muffe/muffe 3/8" med almindeligt håndtag
- BD nr. 41 8917.964 Altech kuglehane muffe/muffe 1/2" med almindeligt håndtag
- BD nr. 41 8917.966 Altech kuglehane muffe/muffe 3/4" med almindeligt håndtag
- BD nr. 41 8917.968 Altech kuglehane muffe/muffe 1" med almindeligt håndtag
- BD nr. 41 8917.970 Altech kuglehane muffe/muffe 1 1/4" med almindeligt håndtag
- BD nr. 41 8917.971 Altech kuglehane muffe/muffe 1 1/2" med almindeligt håndtag
- BD nr. 41 8917.972 Altech kuglehane muffe/muffe 2" med almindeligt håndtag



- BD nr. 41 8918.962 Altech kuglehane muffe/nippel 1/4" med almindeligt håndtag
- BD nr. 41 8918.963 Altech kuglehane muffe/nippel 3/8" med almindeligt håndtag
- BD nr. 41 8918.964 Altech kuglehane muffe/nippel 1/2" med almindeligt håndtag
- BD nr. 41 8918.966 Altech kuglehane muffe/nippel 3/4" med almindeligt håndtag
- BD nr. 41 8918.968 Altech kuglehane muffe/nippel 1" med almindeligt håndtag
- BD nr. 41 8918.970 Altech kuglehane muffe/nippel 1 1/4" med almindeligt håndtag
- BD nr. 41 8918.971 Altech kuglehane muffe/nippel 1 1/2" med almindeligt håndtag
- BD nr. 41 8918.972 Altech kuglehane muffe/nippel 2" med almindeligt håndtag



ALTECH KUGLEHANER

PRODUKTOVERSIGT

BD nr. 41 8917.962 Altech kuglehane muffe/muffe 1/4" med almindeligt håndtag
 BD nr. 41 8917.963 Altech kuglehane muffe/muffe 3/8" med almindeligt håndtag
 BD nr. 41 8917.964 Altech kuglehane muffe/muffe 1/2" med almindeligt håndtag
 BD nr. 41 8917.966 Altech kuglehane muffe/muffe 3/4" med almindeligt håndtag
 BD nr. 41 8917.968 Altech kuglehane muffe/muffe 1" med almindeligt håndtag
 BD nr. 41 8917.970 Altech kuglehane muffe/muffe 1 1/4" med almindeligt håndtag
 BD nr. 41 8917.971 Altech kuglehane muffe/muffe 1 1/2" med almindeligt håndtag
 BD nr. 41 8917.972 Altech kuglehane muffe/muffe 2" med almindeligt håndtag



BD nr. 41 8918.962 Altech kuglehane muffe/nippel 1/4" med almindeligt håndtag
 BD nr. 41 8918.963 Altech kuglehane muffe/nippel 3/8" med almindeligt håndtag
 BD nr. 41 8918.964 Altech kuglehane muffe/nippel 1/2" med almindeligt håndtag
 BD nr. 41 8918.966 Altech kuglehane muffe/nippel 3/4" med almindeligt håndtag
 BD nr. 41 8918.968 Altech kuglehane muffe/nippel 1" med almindeligt håndtag
 BD nr. 41 8918.970 Altech kuglehane muffe/nippel 1 1/4" med almindeligt håndtag
 BD nr. 41 8918.971 Altech kuglehane muffe/nippel 1 1/2" med almindeligt håndtag
 BD nr. 41 8918.972 Altech kuglehane muffe/nippel 2" med almindeligt håndtag



BD nr. 41 8919.963 Altech kuglehane muffe/muffe 3/8" med T-greb
 BD nr. 41 8919.964 Altech kuglehane muffe/muffe 1/2" med T-greb
 BD nr. 41 8919.966 Altech kuglehane muffe/muffe 3/4" med T-greb



BD nr. 41 8920.963 Altech kuglehane muffe/nippel 3/8" med T-greb
 BD nr. 41 8920.964 Altech kuglehane muffe/nippel 1/2" med T-greb
 BD nr. 41 8920.966 Altech kuglehane muffe/nippel 3/4" med T-greb
 BD nr. 41 8920.968 Altech kuglehane muffe/nippel 1" med T-greb



BD nr. 41 8921.964 Altech kuglehane nippel/nippel 1/2" med almindeligt håndtag
 BD nr. 41 8921.966 Altech kuglehane nippel/nippel 3/4" med almindeligt håndtag



BD nr. 41 8922.964 Altech kuglehane nippel/nippel 1/2" med T-greb
 BD nr. 41 8922.966 Altech kuglehane nippel/nippel 3/4" med T-greb



BD nr. 41 8987.906 Altech kuglehane muffe/muffe med almindeligt håndtag og aftap



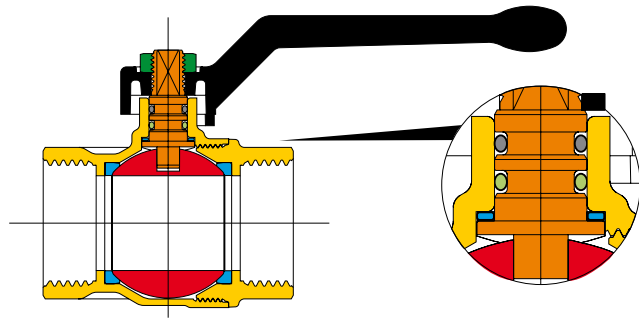
RESERVEDELE & TILBEHØR

BD nr. 41 8923.964 Altech spindelforlænger 3/8"-3/4"
 BD nr. 41 8923.968 Altech spindelforlænger 1"-1.1/4"
 BD nr. 41 8923.971 Altech spindelforlænger 1.1/2"-2"



ALTECH KUGLEHANER

TVÆRSNIT



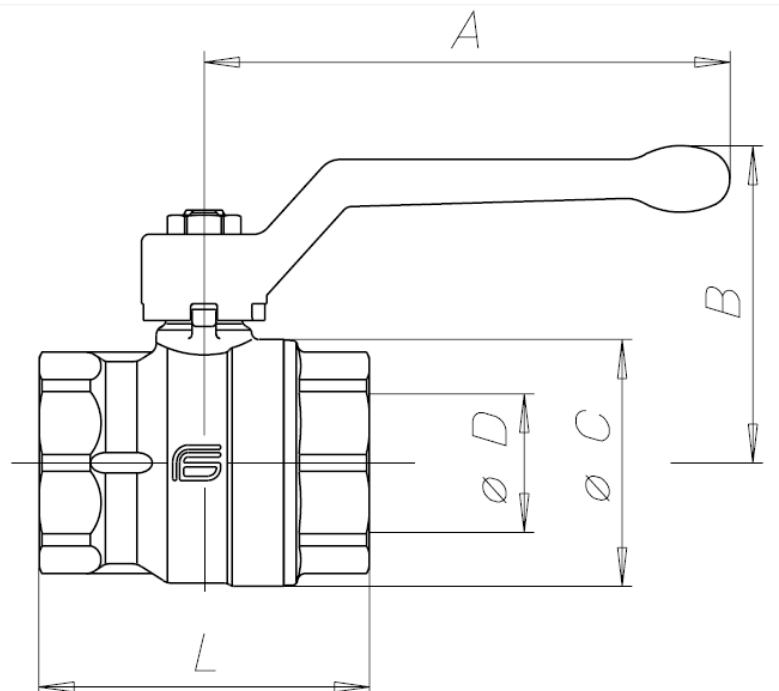
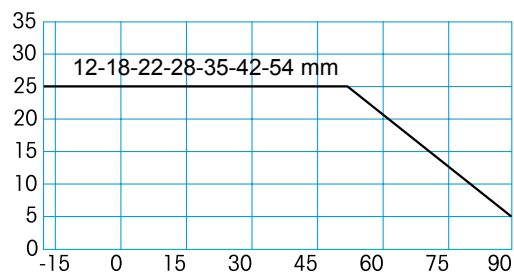
KOMPONENTOVERSIGT: beskrivelse/materialer/behandling

Ventilhus		CW617N (Pb ≤ 2,2% DIN 50930T6)
Styrespindel		CW617N (Pb ≤ 2,2% DIN 50930T6)
Kugle i blank krom		CW617N (Pb ≤ 2,2% DIN 50930T6)
Pakninger		PFTE
Ydre spindel o-ring		HNBR
Indre spindel o-ring		Peroxidhærdet EPDM
Håndtag		Aluminiumslegering
Låsemøtrik		Galvaniseret stål
Ind/udvendig behandling		Forniklet overflade

MÅL PÅ VENTIL EFTER TYPE OG STØRRELSE

Nominal diameter mm	8	10	15	20	25	32	40	50
Størrelse i tommer	1/4"	3/8"	1/2"	3/4"	1"	1.1/4"	1.1/2"	2"
Ø D passage mm	10	10	15	20	25	32	40	50
A mm	85	85	85	85	105	105	130	130
B mm	42	42	45,5	49	57	62,5	76	84
Ø C mm	22	23	29	37	45	56	68	84
Muf/muf - L mm	39	43	47	55	66	78	91	108
Nip/Muf - L mm	44	51	47,5	55	66	78,5	92	108
PN	25	25	32	32	25	20	20	16

TEMPERATURSKALA



KONTAKTINFORMATION

For yderligere information kontakt din lokale butik eller plsupport@saint-gobain.com