

Beskrivelse

- 3-delt kugleventil i LF2 stål
- Kugle og spindel i rustfrit stål
- Tilslutning med BW svejseender eller BSPP gevindender
- Fuldt gennembløb
- Udblæsningssikker antistatisk spindel
- Kulstof/grafitforstærket PTFE sæderinge
- Montagetopflange efter ISO 5211
- Trykklasse DN 50 - 65 : ANSI 600 lbs / PN 100
- Trykklasse DN 80 : ANSI 400 lbs / PN 64
- Fire Safe konstruktion

41 9573.014



Anvendelse

- Velegnet til gas, damp, olie, procesvand, petrokemisk industri, on/offshore
- Som serviceventil eller påbygget aktuator som operativ ventil

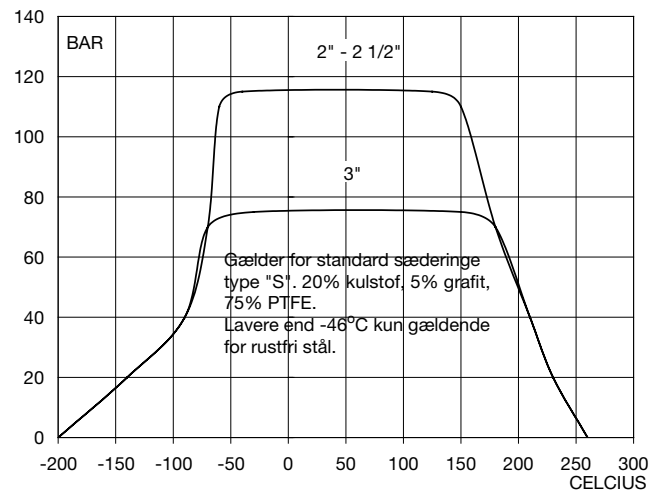
Godkendelser og certificering

- Lloyd's Register typegodkendelse
- DNV typegodkendelse
- API6, Firesafe godkendelse
- TÜV, 2014/68/EU
- SIL3
- GOSTR
- DG 2638, kategori III
- CE 0038
- ATEX, EX I M2 / II 2 GD
- 3.1 certifikat på alle ventiler

Tilbehør/varianter

- Spindelforlænger - Låsebeslag - Sæderinge og pakninger i forskellige materialer - Indsvejsningsender (SW) - Flangeender DIN/ANSI - NPT gevindender - rustfrit AISI 316 udførelse type 116

Tryk- og temperaturtabel:



Kugleventil i stål type 115 SGS-G BSPP

RG	Vare nr.
2"	41 9572.012
2 1/2"	41 9572.013

Kugleventil i stål type 115 SGS-G BW

DN	Udvendig Ø mm	Godstykkel mm	Vare nr.
50	60,3	5,54	41 9573.012
65	76,2	2,90	41 9573.013
80	88,9	7,62	41 9573.014

Spindelforlænger

DN	RG	Højde mm	Materiale	Vare nr.
50	2"	80	Stål	41 9500.513
65	2 1/2"	80	Stål	41 9500.514
80	3"	80	Stål	41 9500.516

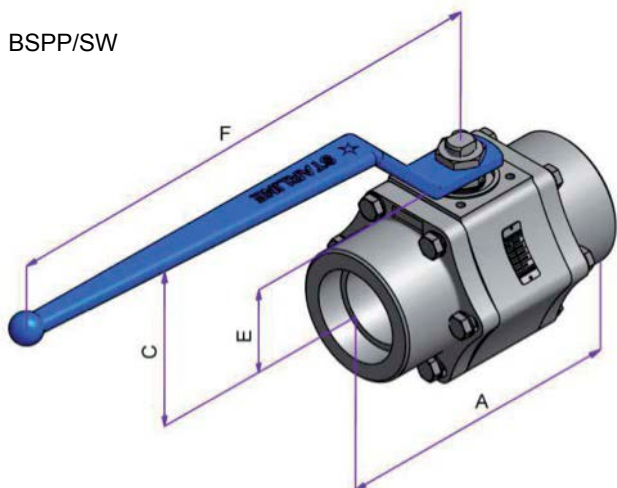
Reservedelssæt

DN	RG	Beskrivelse	Vare nr.
50	2"	Standard reservedelssæt i SGS	41 9558.413
65	2 1/2"	Standard reservedelssæt i SGS	41 9558.414
80	3"	Standard reservedelssæt i SGS	41 9558.416
50	2"	Reservedelssæt i ren PTFE, TTT, ikke Fire safe	41 9558.513
65	2 1/2"	Reservedelssæt i ren PTFE, TTT, ikke Fire safe	41 9558.514
80	3"	Reservedelssæt i ren PTFE, TTT, ikke Fire safe	41 9558.516

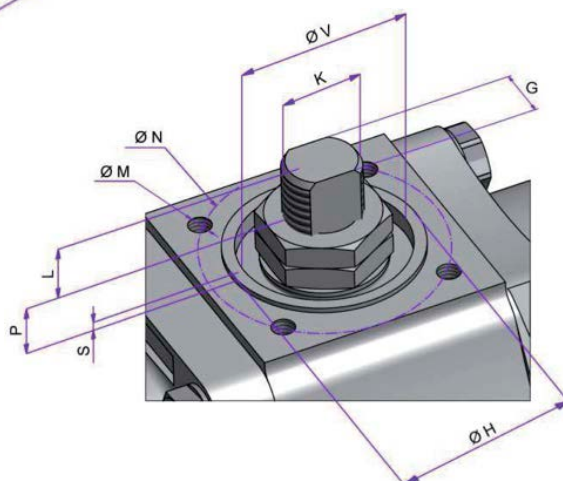
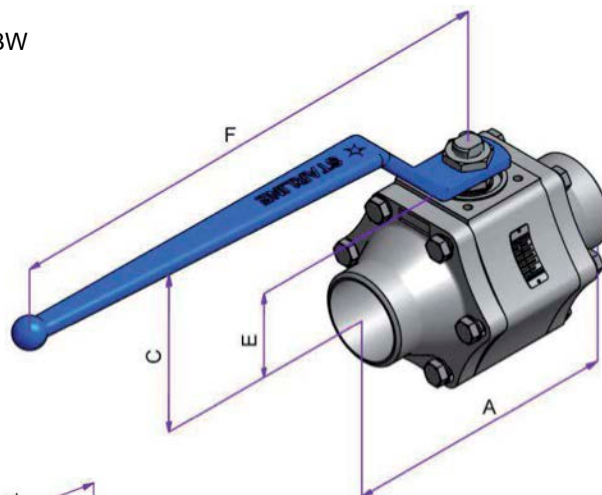
Dimensioner og mål, angivet i mm.

DN	Boring	A BW	ABSPP	Centerdel	C	E	F	G	øH	K	L	øM	øN / ISO	P	S	øV	Kvm ³ /h	Kg.
50	49	191	191	60	122	58,7	218	8,9	35	M15x1,5	12,5	M6x10	50/F05	12,5	1,5	30	227	7,0
65	62	210	210	72	136	70	420	16	55	M22x1,5	17	M8x12	70/F07	18	1,5	48	381	14,0
80	76	305	305	72	150	87	420	18	55	M24x2	15	M8x12	70/F07	22,5	1,5	48	583	26,5

BSPP/SW

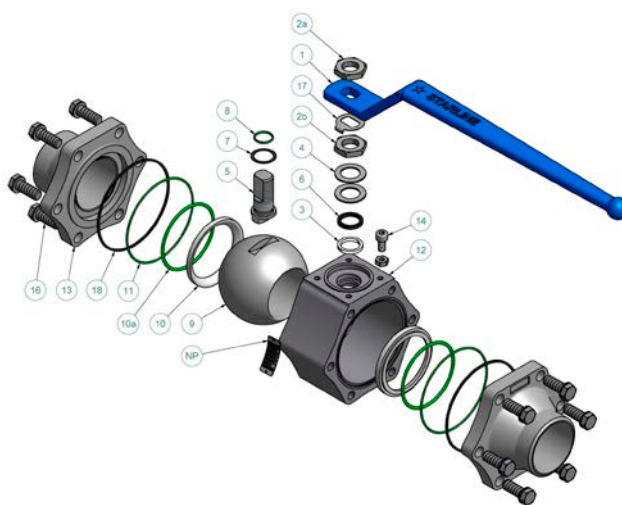


BW



Komponentliste

Pos.	Antal	Detalje	115 SGS
1	1	Håndtag	Coated stål
2 A,B	2	Motrik	Galv.stål
3	1	Spindelbøsningsring	Grafit
4	2	Tallerken fjeder	AISI 302
5	1	Spindel	AISI 316
6	1	Trykring	AISI 316
7	1	Spindelpakning	R.PTFE
8	1	O-ring	Viton
9	1	Kugle	AISI 316
10	2	Sæder	Kulstof/grafitforstærket PTFE
10A	2	Sædeleje	A 105
11	2	1. Huspakning	R PTFE
12	1	Hus	LF2
13	2	Tilslutningsender	LF2
14	1	Stopskrue	AISI 304
16	8-12 16	Bolte	L7
17	1	Låseskive	AISI 316
18	2	2. Huspakning	Grafit



NB

DN 50 har stjerneformet krop med 12 bolte
DN 65-80 har rund krop med 16 bolte