

### Beskrivelse

- 3-delt kugleventil i LF2 stål
- Kugle og spindel i rustfrit stål
- Tilslutning med BSPP-gevindender eller BW Sch. 80 svejseender
- Reduceret gennemløb
- Blowout sikret antistatisk spindel
- Kulstof/grafitforstærket PTFE sæderinge
- Montagetopflange efter ISO 5211
- Trykklasse: ANSI 800 lbs / PN 138

### Anvendelse

- Velegnet til gas, damp, olie, procesvand, petrokemisk industri, on/offshore
- Som serviceventil eller påbygget aktuator som operativ ventil.

### Godkendelser og certificering

- Lloyd's Register typegodkendelse
- DNV typegodkendelse
- TÜV, 97/23/EC
- SIL3
- GOSTR
- DG 2638, kategori III
- CE 0038
- ATEX, EX I M2 / II 2 GD
- 3.1 certifikat på alle ventiler

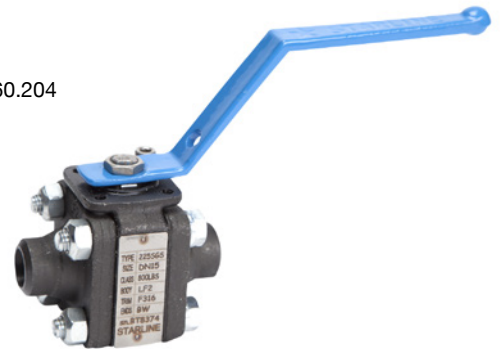
### Tilbehør/ varianter

- Spindelforlænger - Låsebeslag - Sæderinge og pakninger i forskellige mat. - Indsvejsningsender (SW) - Flangeender DIN/ANSI - NPT gevindender - Rustfri AISI 316 udførelse type 126/226

### Kugleventil i stål BW

DN	Udvendig Ø mm	Godstykke mm	Vare nr.
8	13,7	3,02	41 9560.202
10	17,1	3,20	41 9560.203
15	21,3	3,73	41 9560.204
20	26,7	3,91	41 9560.206
25	33,4	4,55	41 9560.208
32	42,2	4,86	41 9560.210
40	48,3	5,08	41 9560.211
50	60,3	5,54	41 9560.212

41 9560.204



### Kugleventil i stål BSPP

RG	Vare nr.
1/4"	41 9558.202
3/8"	41 9558.203
1/2"	41 9558.204
3/4"	41 9558.206
1"	41 9558.208
1 1/4"	41 9558.210
1 1/2"	41 9558.211
2"	41 9558.212

41 9558.211



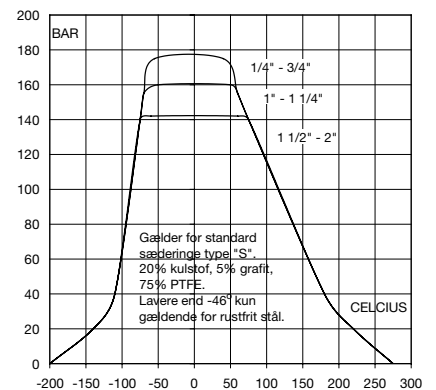
### Spindelforlænger

DN	RG	Højde mm	Materiale	Vare nr.
8 - 10 - 15 - 20	1/4" - 3/8" - 1/2" - 3/4"	80	Stål	41 9500.506
25 - 32	1" - 1 1/4"	80	Stål	41 9500.510
40 - 50	1 1/2" - 2"	80	Stål	41 9500.513

### Reserveudlæsningssæt

DN	RG	Beskrivelse	Vare nr.
8 - 10 - 15	1/4" - 3/8" - 1/2"	Standard reserveudlæsningssæt i SGS	41 9558.404
20	3/4"	Standard reserveudlæsningssæt i SGS	41 9558.406
25	1"	Standard reserveudlæsningssæt i SGS	41 9558.408
32	1 1/4"	Standard reserveudlæsningssæt i SGS	41 9558.410
40	1 1/2"	Standard reserveudlæsningssæt i SGS	41 9558.411
50	2"	Standard reserveudlæsningssæt i SGS	41 9558.412
8 - 10 - 15	1/4" - 3/8" - 1/2"	Reserveudlæsningssæt i ren PTFE, TTT	41 9558.504
20	3/4"	Reserveudlæsningssæt i ren PTFE, TTT	41 9558.506
25	1"	Reserveudlæsningssæt i ren PTFE, TTT	41 9558.508
32	1 1/4"	Reserveudlæsningssæt i ren PTFE, TTT	41 9558.510
40	1 1/2"	Reserveudlæsningssæt i ren PTFE, TTT	41 9558.511
50	2"	Reserveudlæsningssæt i ren PTFE, TTT	41 9558.512

Tryk- og temperaturtabel:



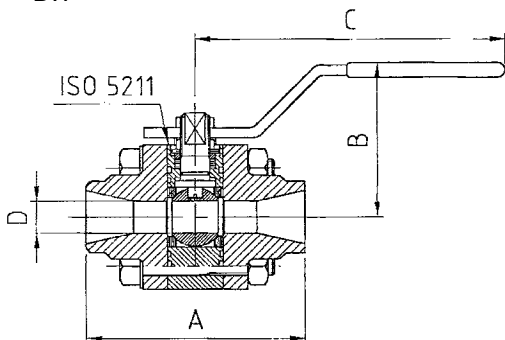
# 3-DELT KUGLEVENTIL TYPE 125/225 BW/BSPP DN 8 - 50, 1/4" - 2"

INDUSTRI  
**EGO**  
ARMATUR

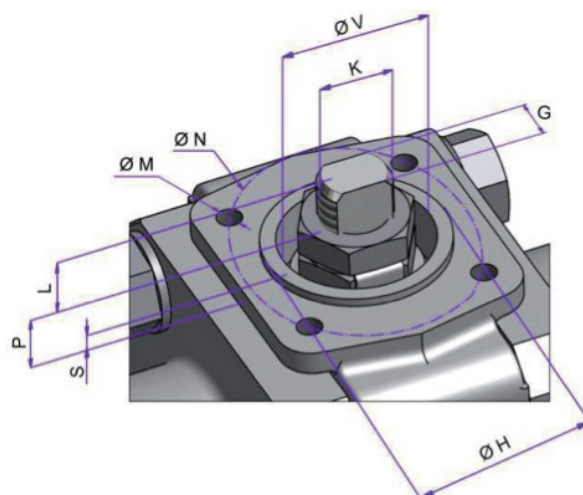
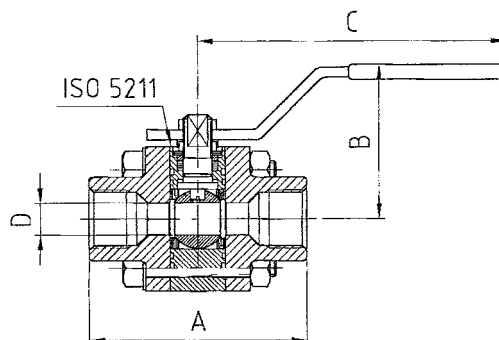
## Mål - Vægt - $K_v$ Dimensioner i mm.

DN	A	Centerdel	B	C	D	G	$\phi H$	K	L	$\phi M$	$\phi N$ / ISO	P	S	$\phi V$	$K_{vm^3/h}$	Kg.
8	75	19	67	152	11,1	5,5	25	M10x1	3,6	M5x8	36/F03	5,4	1,5	21	6,8	1,1
10	75	19	67	152	11,1	5,5	25	M10x1	3,6	M5x8	36/F03	5,4	1,5	21	6,8	1,0
15	75	19	67	152	11,1	5,5	25	M10x1	3,6	M5x8	36/F03	5,4	1,5	21	6,8	1,0
20	80	21	70	152	14,2	5,5	25	M10x1	3,6	M5x8	36/F03	5,9	1,5	21	11	1,3
25	100	28	80	193	20,5	7,5	30	M12x1,25	9	M5x8	42/F04	5	1,5	25	27	2,3
32	110	37	92	193	25,4	7,5	30	M12x1,25	10	M5x8	42/F04	10	1,5	25	41	3,1
40	120	44	108	225	31,7	8,9	35	M15x1,5	13	M6x10	50/F05	14	1,5	30	70	4,2
50	140	51	113	225	38	8,9	35	M15x1,5	14	M6x10	50/F05	14	1,5	30	103	5,5

BW



BSPP/SW



## Komponentliste

Pos.	Antal	Detalje	Ventilttype	
			125/225 SGS	126/226 SGS
1	1	Håndtag	Coated stål	AISI 316
2 A,B	2	Møtrik	Galv.stål	AISI 316
3	1	Spindelpakning	Grafit	Grafit
4	2	Tallerkenfjeder	AISI 302	AISI 302
5	1	Antistatisk spindel	AISI 316	AISI 316
6	1	Trykring	AISI 316	AISI 316
7	1	Spindelpakning	R.PTFE	R.PTFE
8	1	O-ring	Viton	Viton
9	1	Kugle	AISI 316	AISI 316
10	2	Sæderinge	20% kulstof, 5% grafit, 75% PTF, også kaldet R PTFE og "S"	
11	2	1. Huspakning	R PTFE	R PTFE
12	1	Hus	LF2	AISI 316
13	2	Tilslutningsender	LF2	AISI 316L
14	1	Stopbolt	AISI 304	AISI 304
16	4	Boltesæt	ASTM A193 B7	ASTM A193B-8
17	1	Låseskive	AISI 304	AISI 304
18	2	2. Huspakning	NA35 asbestfri	NA35 asbestfri

