

### Beskrivelse

- 2-delt kugleventil med flanger i stål GS C25
- Kugle og spindel i rustfrit stål AISI 316
- Tilslutning med DIN flanger
- Fuldt gennemløb
- Udblæsningssikker antistatisk spindel
- Fire Safe konstruktion
- Sæderinge i teflon PTFE
- Trykklasse:
- DN 15 - 50 PN 40
- DN 65 - 200 PN 16

### Anvendelse

- Velegnet til f.eks. gas, brændstof, olie, luft, procesvand, varme, køl
- Som serviceventil eller med aktuator som operativ ventil

### Godkendelser og certificering

- ISO by BVQI
- PED 2014/68/EU by BVQI
- CE 0056
- ATEX II 2 G D c
- Fire safe API 6D
- DG 2368
- TA-Luft by TÜV
- GOST-R
- SIL 3
- 3.1 certifikat på alle ventiler

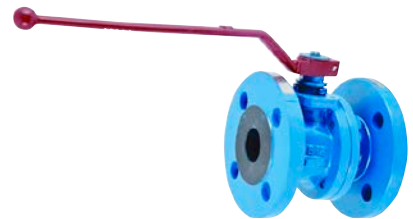
### Tilbehør/varianter

- Udført i rustfrit stål type 516 / 540 IIT
- Iht. ANSI 150 / 300 lbs
- Lang byggelængde, type 316 / 340
- Sæderinge i andre materialer

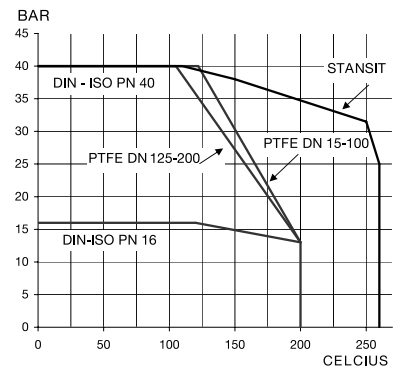
### Kugleventil i stål

DN	PN	Beskrivelse	Vare nr.
15	40	540 AIT	41 9564.004
20	40	540 AIT	41 9564.006
25	40	540 AIT	41 9564.008
32	40	540 AIT	41 9564.010
40	40	540 AIT	41 9564.011
50	40	540 AIT	41 9564.012
65	16	516 AIT	41 9564.013
80	16	516 AIT	41 9564.014
100	16	516 AIT	41 9564.016
125	16	516 AIT	41 9564.017
150	16	516 AIT	41 9564.018
200	16	516 AIT	41 9564.020

41 9564.011



Tryk- og temperaturtabel:



### Spindelforlænger

DN	Højde mm	Materiale	Beskrivelse	Vare nr.
15 - 25	100	Stål	Spindelforlænger	41 9500.308
32	100	Stål	Spindelforlænger	41 9500.310
40 - 50	100	Stål	Spindelforlænger	41 9500.312
65	100	Stål	Spindelforlænger	41 9500.313
80	100	Stål	Spindelforlænger	41 9500.314
100	100	Stål	Spindelforlænger	41 9500.316
125	100	Stål	Spindelforlænger	41 9500.317
150	100	Stål	Spindelforlænger	41 9500.318

### Reserveelssæt

DN	Beskrivelse	Vare nr.
15	Standard reserveelssæt i PTFE	41 9562.404
20	Standard reserveelssæt i PTFE	41 9562.406
25	Standard reserveelssæt i PTFE	41 9562.408
32	Standard reserveelssæt i PTFE	41 9562.410
40	Standard reserveelssæt i PTFE	41 9562.411
50	Standard reserveelssæt i PTFE	41 9562.412
65	Standard reserveelssæt i PTFE	41 9562.413
80	Standard reserveelssæt i PTFE	41 9562.414
100	Standard reserveelssæt i PTFE	41 9562.416
125	Standard reserveelssæt i PTFE	41 9562.417
150	Standard reserveelssæt i PTFE	41 9562.418
200	Standard reserveelssæt i PTFE	41 9562.420

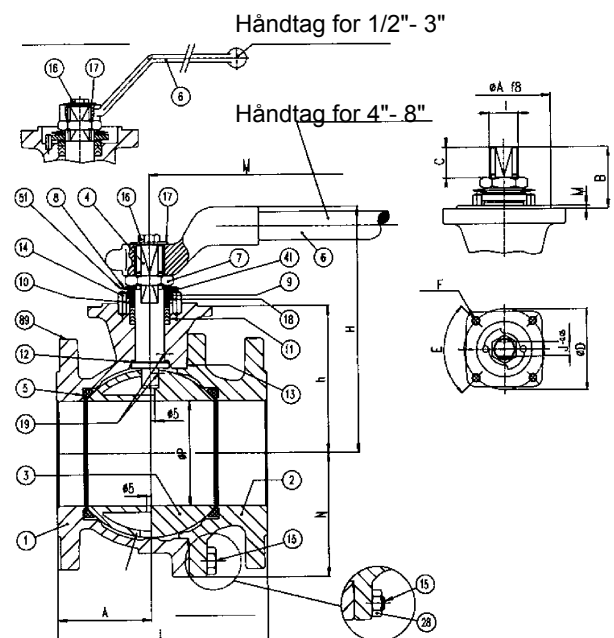
DN	Beskrivelse	Vare nr.
15	Reserveelssæt i Stansit, for høj temperatur og slidende medie	41 9563.604
20	Reserveelssæt i Stansit, for høj temperatur og slidende medie	41 9563.606
25	Reserveelssæt i Stansit, for høj temperatur og slidende medie	41 9563.608
32	Reserveelssæt i Stansit, for høj temperatur og slidende medie	41 9563.610
40	Reserveelssæt i Stansit, for høj temperatur og slidende medie	41 9563.611
50	Reserveelssæt i Stansit, for høj temperatur og slidende medie	41 9563.612
65	Reserveelssæt i Stansit, for høj temperatur og slidende medie	41 9563.613
80	Reserveelssæt i Stansit, for høj temperatur og slidende medie	41 9563.614
100	Reserveelssæt i Stansit, for høj temperatur og slidende medie	41 9563.616
125	Reserveelssæt i Stansit, for høj temperatur og slidende medie	41 9563.617
150	Reserveelssæt i Stansit, for høj temperatur og slidende medie	41 9563.618
200	Reserveelssæt i Stansit, for høj temperatur og slidende medie	41 9563.620

## Mål - Vægt - KV - Drejningsmoment

DN	Ventil mål i mm.							Topflange mål i mm.								Vægt kg. PN 16/40	KV m <sup>3</sup> /h	Moment i NM ved max diff.tryk	
	ØP	L	A	h	M	H	N	ØA	B	C	ØD	F	M	I	J			PN 16	PN 40
15	15	115	53	46	224	112		35	11,5	6,5	50	M6	1,5	12	9	2,8	20	8	10
20	20	120	52	53	224	120		35	15	9	50	M6	1,5	12	9	3,6	40	10	14
25	25	125	54	58	224	132		35	24	10	50	M6	1,5	12	9	5	75	15	16
32	32	130	54	54	287	163			32	12,2	50	M6	1,5	16	12	7	130	22	25
40	40	140	55	76	315	193		55	39,5	17,5	70	M8	3	18	13	9	170	25	30
50	50	150	61	83,5	315	200		55	42	18	70	M8	3	18	13	12	270	40	55
65	65	170	75	97	348	220		55	44	18	70	M8	3	22	16	16/17	550	55	80
80	80	180	81,5	111	445	235		70	44	18	102	M10	3	23	18	22/23	1000	85	130
100	100	190	90	133	495	226	118	70	56	28	102	M10	3	28	20	32/35	1650	130	150
125	125	325	120	156	698	245	138	85	56	28	125	M12	3	35	25	52,5/57	3000	180	240
150	151	350	135	183	698	295	160	85	66	38	125	M12	3	40	29	76/83,5	4200	250	480
200	203	400	200	233	868	565	208	100	70	37	140	M16	4	45	32	111	9000	580	

## Komponentliste

Pos.	Stk.	Detalje	AIT	IIT
1	1	Hus	GS C25	AISI 316
2	1	Flange	GS C25	AISI 316
3	1	Kugle	AISI 316	
4	1	Spindel	AISI 316	
5	2	Sæderinge	PTFE	
6	1	Håndtag	Coated stål	
7	1	Spindelmøtrik	Stål	AISI 303
8	2	Fjeder	Stål	
9	1	Stopskive	Stål	AISI 304
10	1	Spindelbøvningsring	AISI 303	AISI 316
11		Spindelpakning	PTFE	
12	1	Spiralring	PTFE og grafit	
13	1	Huspakning	PTFE	
14		Anslag	Stål	Rustfri stål
15		Bolt	DIN 933 A2 / AISI 304	
16	1	Spindelbolt	DIN 933 5.6	Din 933 A2
17	1	Spændeskive	Stål	AISI 304
18	1	Skive	PTFE + 25% G.F.	
19	2	Antistatisk anordning	Rustfri stål	
28		Møtrik	DIN 934 8	DIN 934 A2
41	1	Tallerkenfjedre	Stål	AISI 304
51	1	Skive	PTFE + 50% S.S.	
89	1	ID mærke	Rustfri stål	



Frigørelsesmomentet er udregnet for PTFE sæderinge, ved max diff.tryk. og rene medier. Ved dimensionering af aktuator tillæg da altid, som sikkerhedsfaktor, 30% til det opgivne moment.

Tillæg yderligere 15% ved tørre gasformige medier og demineraliseret vand.

Tillæg yderligere 20% ved slam og slidende medier.