

Beskrivelse

- 3-delt kugleventil i LF2 stål
- Kugle og spindel i rustfrit stål
- Tilslutning med BSP-gevindender eller BW Sch. 80 svejseender
- Fuldt gennemløb
- Udblæsningssikker antistatisk spindel
- Kulstof/grafitforstærkede PTFE sæderinge
- Montagetopflange efter ISO 5211
- Trykklasse: ANSI 800 lbs / PN 138
- Fire Safe konstruktion

Anvendelse

- Velegnet til gas, damp, olie, procesvand, petrokemisk industri, on/offshore
- Som serviceventil eller påbygget aktuator som operativ ventil.

Godkendelser og certificering

- Lloyd's Register typegodkendelse
- DNV typegodkendelse
- API6, Firesafe godkendelse
- TÜV, 2014/68/EU
- SIL3
- GOSTR
- DG 2638, kategori III
- CE 0038
- ATEX, EX I M2 / II 2 GD
- 3.1 certifikat på alle ventiler

Tilbehør/varianter

- Spindelforlænger - Låsebeslag - Sæderinge og pakninger i forskellige materiale - Indsvejsningsender (SW) - Flangeender DIN/ANSI - NPT gevindender - rustfrit AISI 316 udførelse type 136

Kugleventil i stål type 135 SGS-G BSPP

RG	Vare nr.
1/4"	41 9572.002
3/8"	41 9572.003
1/2"	41 9572.004
3/4"	41 9572.006
1"	41 9572.008
1 1/4"	41 9572.010
1 1/2"	41 9572.011

41 9572.004



Kugleventil i stål type 135 SGS-G BW

DN	Udvendig Ø mm	Godstykke mm	Vare nr.
8	13,7	3,02	41 9573.002
10	17,1	3,20	41 9573.003
15	21,3	3,73	41 9573.004
20	26,7	3,91	41 9573.006
25	33,4	4,55	41 9573.008
32	42,2	4,86	41 9573.010
40	48,3	5,08	41 9573.011

41 9573.004



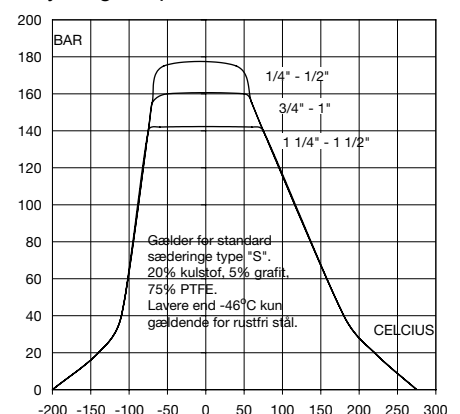
Spindelforlænger

DN	RG	Højde mm	Materiale	Vare nr.
8 - 10 - 15	1/4" - 3/8" - 1/2"	80	Stål	41 9500.506
20 - 25	3/4" - 1"	80	Stål	41 9500.510
32 - 40	1 1/4" - 1 1/2"	80	Stål	41 9500.513

Reservedelssæt

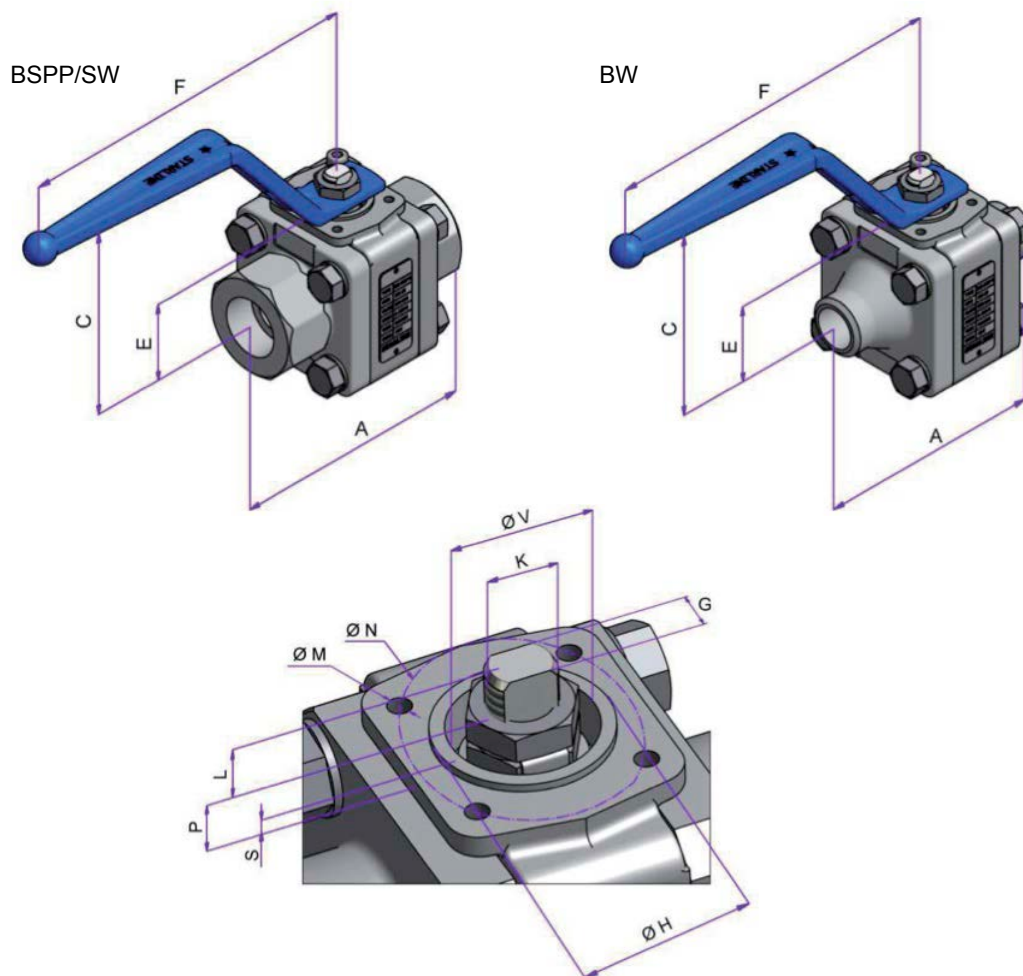
DN	RG	Beskrivelse	Vare nr.
8 - 10	1/4" - 3/8"	Standard reservedelssæt i SGS	41 9558.404
15	1/2"	Standard reservedelssæt i SGS	41 9558.406
20	3/4"	Standard reservedelssæt i SGS	41 9558.408
25	1"	Standard reservedelssæt i SGS	41 9558.410
32	1 1/4"	Standard reservedelssæt i SGS	41 9558.411
40	1 1/2"	Standard reservedelssæt i SGS	41 9558.412
8 - 10	1/4" - 3/8"	Reservedelssæt i ren PTFE, TTT, ikke Fire safe	41 9558.504
15	1/2"	Reservedelssæt i ren PTFE, TTT, ikke Fire safe	41 9558.506
20	3/4"	Reservedelssæt i ren PTFE, TTT, ikke Fire safe	41 9558.508
25	1"	Reservedelssæt i ren PTFE, TTT, ikke Fire safe	41 9558.510
32	1 1/4"	Reservedelssæt i ren PTFE, TTT, ikke Fire safe	41 9558.511
40	1 1/2"	Reservedelssæt i ren PTFE, TTT, ikke Fire safe	41 9558.512

Tryk- og temperaturtabel:



Dimensioner og mål, angivet i mm.

DN	Boring	ABW	ABSPP	Centerdel	C	E	F	G	øH	K	L	øM	øN / ISO	P	S	øV	Kvm ³ /h	Kg.
8	11,1	75	75	19	79	30,5	144	5,5	25	M10x1	3,6	M5x8	36/F03	5,4	1,5	21	6,8	1,0
10	11,1	75	75	19	79	30,5	144	5,5	25	M10x1	3,6	M5x8	36/F03	5,4	1,5	21	6,8	1,0
15	14,2	80	80	21	81	32,5	144	5,5	25	M10x1	3,6	M5x8	36/F03	5,9	1,5	21	10	1,2
20	20,5	100	100	28	98	39	172,5	7,5	30	M12x1,25	9	M5x8	42/F04	5	1,5	25	26	2,3
25	25,4	110	110	37	100	38	172,5	7,5	30	M12x1,25	10	M5x8	42/F04	10	1,5	25	38	3,2
32	31,7	120	120	44	110	43,5	218	8,9	35	M15x1,5	13	M6x10	50/F05	14	1,5	30	67	4,5
40	38	140	140	51	112	47,5	218	8,9	35	M15x1,5	14	M6x10	50/F05	14	1,5	30	99	5,3



Komponentliste

Pos.	Antal	Detalje	Ventilttype 135 SGS
1	1	Håndtag	Coated stål
2 A,B	2	Møtrik	Galv.stål
3	1	Spindelpakning	Grafit
4	2	Tallerkenfjeder	AISI 302
5	1	Antistatisk spindel	AISI 316
6	1	Trykring	AISI 316
7	1	Spindelpakning	R.PTFE
8	1	O-ring	Viton
9	1	Kugle	AISI 316
10	2	Sæderinge	20% kulstof, 5% grafit, 75% PTFE.
11	2	1. Huspakning	R PTFE
12	1	Hus	LF2
13	2	Tilslutningsender	LF2
16	8	Bolte	L7
17	1	Låseskive	AISI 316
18	2	2. Huspakning	Grafit

