



## BA300

### Tilbagestrømningssikring med flangetilslutninger

#### ANVENDELSE

Tilbagestrømningssikringer af denne type er egnede til at beskytte drikkevandsanlæg mod tilbagetryk, tilbageløb og tilbagesugning.

Væsker op til og med kategori 4 iht. EN 1717 er beskyttet.

De kan i overensstemmelse med deres specifikationer bruges til beboelsesejendomme, industrielle eller kommercielle anvendelser.

Det pulverlakerede hus af duktilt støbejern sikrer øget korrosionsbeskyttelse.

#### GODKENDELSER

- DVGW
- BELGAQUA
- NF
- KIWA
- WRAS
- SVGW
- VdS (BA300-80ZVDS)
- VA-ETA

#### SÆRLIGE FUNKTIONER

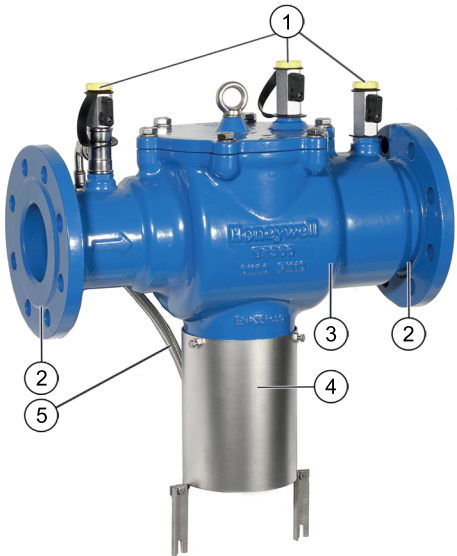
- Optimal beskyttelse af drikkevandsforsyningsanlæg
- Nem adgang til alle indvendige komponenter
- Pulverlakeret indvendigt og udvendigt - Det anvendte pulver er fysiologisk og toksologisk sikkert
- Nem vedligeholdelse takket være optimal konstruktion
- Tredobbelt sikkerhed - to kontraventiler og en drænventil opdeler tilbagestrømningssikringen i tre trykzoner
- Få enkeltdele
- Let vægt
- Standardiseret afløbstilslutning
- ACS-certificeret
- Alle materialer er KTW-godkendte
- Godkendt af OTH (Ungarn)



#### TEKNISKE DATA

<b>Medier</b>	
Medie:	Drikkevand
<b>Tilslutninger/størrelser</b>	
Tilslutningsstørrelse:	DN65 - DN200
Afløbstilslutning:	DN150
<b>Trykværdier</b>	
Min. indløbstryk:	1,5 bar
Maks. driftstryk:	10,0 bar
<b>Driftstemperaturer</b>	
Maksimum driftstemperatur:	65 °C (WRAS 60 °C)
<b>Specifikationer</b>	
Monteringsposition:	Vandret, med drænventil nedad

## KONSTRUKTION

Oversigt	Komponenter	Materialer
	<b>1</b> 3 kuglehænder for tilslutning af differencetrykmanometre	Korrosionsbestandig metallegering
	<b>2</b> Indløbs-/udløbskontraventiler	Rustfrit stål
	<b>3</b> Hus	Duktilt støbejern, pulverlakeret med polyamid
	<b>4</b> Drænventil	CW626N med sæde af rustfrit stål
	<b>5</b> Trykslange	Polyetylen med omfletning af rustfrit stål
<b>Ikke afbildede komponenter:</b>		
	Membran	EPDM
	Tætningsskiver	EPDM

## FUNKTIONSBESKRIVELSE

Tilbagestrømningssikring type BA er opdelt i tre trykzoner. I zone ① er trykket højere end i zone ② og her igen højere end i zone ③. På zone ② er der tilsluttet en drænventil, der senest åbner når differencetrykket mellem zone ① og ② er faldet til 0,14 bar. Vandet fra zone ② ledes ud i atmosfæren, begge kontraventiler lukkes og separerer derfor zone ② fra zone ① og ③. Herved er faren for returtryk eller retursugning i forsyningsnettet elimineret. Rørledningen er afbrudt og drikkevandet er sikret.

## TRANSPORT OG OPBEVARING

Opbevar delene i deres originale emballage og pak dem først ud kort før brug.

Følgende parametre gælder ved transport og opbevaring:

Parameter	Værdi
Omgivelser:	rent, tørt og støvfrit
Min. omgivelsestemperatur:	5° C
Maks. omgivelsestemperatur:	55° C
Min. relativ luftfugtighed i omgivelserne:	25 % *
Maks. relativ luftfugtighed i omgivelserne	85 % *

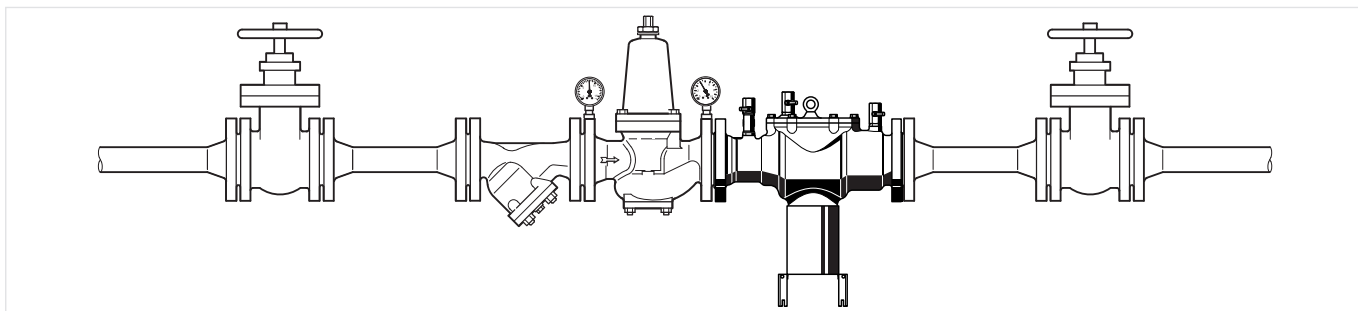
\*ikke-kondenserende

## INSTALLATIONSVEJLEDNING

### Krav til opsætning

- Stopventiler monteres før og efter tilbagestrømningssikringen
- Monter tilbagestrømningssikringen efter snavssamler med rustfri si-indsats
  - Det beskytter anordningen mod snavs
- Monteres i vandret rørledning med drænventil pegende nedad
- Sørg for let tilgængelighed
  - Forenkler vedligeholdelse og inspektion
- Tilbagestrømningssikringen må ikke monteres på steder med risiko for oversvømmelse, og skal tilkobles til afløb.
- Monteringsomgivelserne skal beskyttes mod frost og ventileres godt
- Monter afløbsrør med tilstrækkelig kapacitet
- Disse armaturer skal vedligeholdes regelmæssigt iht. DS/EN 806-5

## Monteringseksempel



Tilslutningsstørrelse:					
DN:	65	80	100	150	200
tomme:	2½"	3"	4"	6"	8"
Min. afstand over tilbagestrømningssikring:	650 mm	650 mm	650 mm	650 mm	650 mm
Afstand til væg:	160 mm	160 mm	160 mm	200 mm	200 mm

## TEKNISKE EGENSKABER

### Tryktabsdiagram

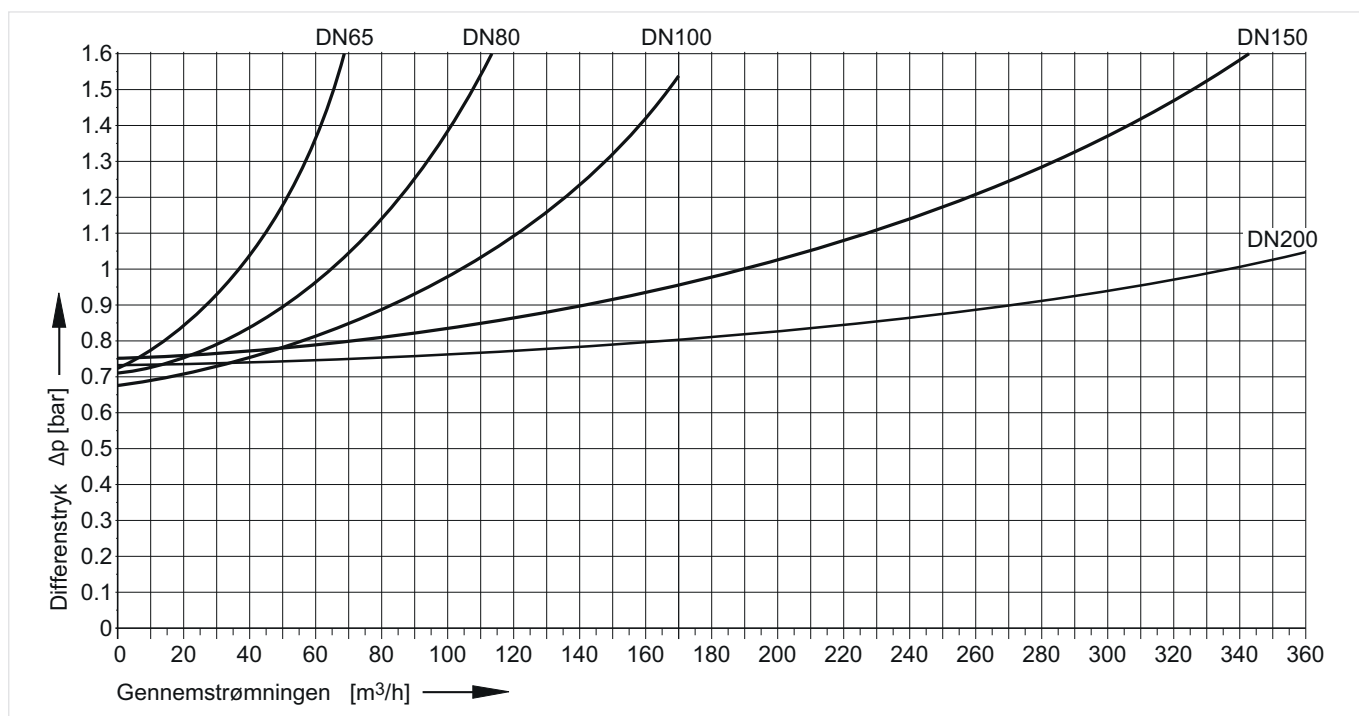
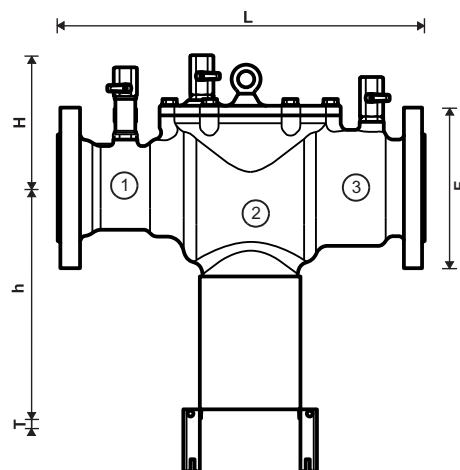


Fig. 1 Trykfald i ventilen afhængigt af flowhastigheden og den anvendte tilslutnings størrelse

## DIMENSIONER

### Oversigt



Parameter		Værdier				
Tilslutningsstørrelse:	DN	65	80	100	150	200
Vægt:	kg	23,9	32,7	44,6	70,9	114,1
Dimensioner:	L	356	440	530	630	763
	H	157	172	190	224	259
	h	246	275	296	314	346
	T	77	77	77	77	77
	F*	185	200	220	285	340
Nominal strømningshastighed ved $\Delta p = 1,0$ bar:	m <sup>3</sup> /h	35,8	54,3	108	190,9	339,3
Udledningsevne ved fuld åben drænventil (ved svigt):	m <sup>3</sup> /h	35	35	35	35	35

Bemærk: 1 til 3; se kapitlet Driftsmåde

Bemærk: Alle mål er i mm, medmindre andet er angivet.

Bemærk: \* F = bredde

## BESTILLINGSINFORMATION

Følgende tabeller indeholder alle de oplysninger, du har brug for til at bestille en vare efter eget valg. Ved bestilling bedes du altid angive type, bestillingsnummer eller artikelnummer.

### Valgmuligheder


Disse tilbagestrømningssikringer fås i følgende størrelser: DN65, DN80, DN100, DN150, DN200.

- standard
- ikke tilgængelig

		BA300-...A	BA300-80ZVDS
Tilslutningstype:	Standardversion, tilslutningsstørrelser DN65 - DN200	•	
	Tilslutning med flanger, PN10		
	med VdS-certifikat VdS-nr.: G417057 DN80		•

Bemærk: ... = felt for dimension

### Reserve dele

	Betegnelse	Beskrivelse	Bestillingsnummer
	<b>TKA295</b>	<b>Test-kit</b>	
		Analog trykmåler med visning af trykforskel. Med kasse og tilbehør, ideelt til inspektion og vedligeholdelse af tilbagestrømningssikringer af typen BA.	
			TKA295

**Tilbehør**

Tilbagestrømningssikring BA300, fra 2011 og frem

Oversigt	Betegnelse	Beskrivelse	Bestillingsnummer	
	<b>1 Indløbs kontraventil</b>			
		DN65	0904052	
		DN80	0904053	
		DN100	0904054	
		DN150	0904055	
	<b>2 Udløbs kontraventil</b>			
		DN65	0904057	
		DN80	0904058	
		DN100	0904059	
		DN150	0904060	
		DN200	0904061	
	<b>3 Drænventil</b>			
		DN65 - DN200	0904062	
	<b>4 Tryksslange</b>			
		DN65	0904063	
		DN80	0904064	
		DN80*	0904073	
		DN100	0904065	
		DN150	0904066	
		DN200	0904067	
	<b>5 Pakningsæt</b>			
		DN65	0904068	
		DN80	0904069	
		DN100	0904070	
	DN150	0904071		
	DN200	0904072		
<b>6 Fastholdesklips og ring</b>				
	DN65	0904192		
	DN80	0904193		
	DN100	0904194		
	DN150	0904195		
	DN200	0904196		

\* VdS-version

**For more information**

[www.homecomfort.resideo.com/sites/danmark](http://www.homecomfort.resideo.com/sites/danmark)



Resideo Technologies, Inc.  
Baldershøj 13-15  
2635 Ishøj  
DENMARK

Fremstillet for og på vegne af Pittway Sàrl, La Pièce 4,  
1180 Rolle, Schweiz, af autoriseret repræsentant  
Ademco 1 GmbH

DAOH-1242GE23 R0219

Ret til ændringer forbeholdes

© 2019 Pittway Sàrl. Alle rettigheder forbeholdes.  
Dette dokument indeholder ejendomsretligt beskyttet information fra Pittway Sàrl og dets tilknyttede selskaber og er beskyttet af ophavsretten og andre internationale love. Gengivelse eller ukorrekt brug uden specifik skriftlig godkendelse fra Pittway Sàrl er strengt forbudt. Honeywell Home-varemærket anvendes under licens fra Honeywell International Inc.

**Honeywell Home**