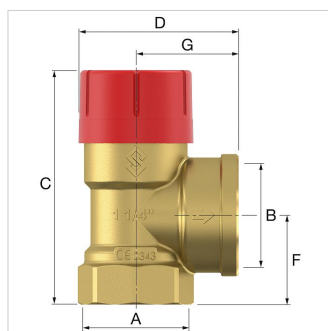


Datablad (2020-05-04)
432206204 - Prescor valve 1/2 x 3/4-2.5bar TRD


Beskrivelse	Prescor valve 1/2 x 3/4-2.5bar TRD	
Artikelnummer	432206204	
Best. nr.	27630	
Type	Prescor	
Akt. tryk [bar]	2,5	
Tilslutning	A	Rp 1/2"
	B	Rp 3/4"
Dimensioner	C [mm]	74,7
	D [mm]	53,2
	F [mm]	26,5
	G [mm]	34,5
Udlufn. kap. [kW]	50	


Pakke data

Antal	1 Piece
Indpakning	Æske
Pakke dimensioner (H. x B. x L.)	85 x 47 x 65 mm
Vægt	0.175 Kilogram



Generel data

Etim gruppe	Measuring and control devices
Etim klasse	Overløbsventil
Produkt navn	Prescor valve 1/2 x 3/4-2.5bar TRD
Brand	Flamco
Model serie	Prescor
Udførelse	1/2 x 3/4

Detaljer

Boligmateriale	Messing
Tilslutning 1	Indvendige gevind cylindrisk gas (BSPP)
Nominel indre diameterforbindelse 1	1/2" (15)
Tilslutning 2	Indvendige gevind cylindrisk gas (BSPP)
Nominel indre diameter af forbindelse 2	3/4" (20)
Artikel kompression stadium	PN 16
Flange kompressionstrin	PN 16
Maks. Driftstryk ved 20 ° C [bar]	10
Maksimal mellemtemperatur (kontinuerlig) [°C]	120
Mindste mellemtemperatur (kontinuerlig) [°C]	-10
Bælgætning	Ja
Overløbstryk [bar]	2.35 - 2.65
Velegnet til kontinuerlig drift	Ja
Tilslutningslængde 1 [mm]	26.5
Tilslutningslængde 2 [mm]	34.5
Højde [mm]	75
Vinkel på enheden [°]	90

Flamco Danmark
Tonsbakken 16-18
DK-2740, Skovlunde - dk
T +45 44 94 02 07
E info@flamco.dk
I flamcogroup.com/dk