

Altech

SNAVSSAMLERE MESSING

ALTECH MESSING SNAVSSAMLERE

BESKRIVELSE

En snavssamler opsamler og udskiller urenheder i vandet. Der sidder et filter i snavssamleren, som forhindrer urenhederne i at cirkulere.

PRODUKTEGENSKABER

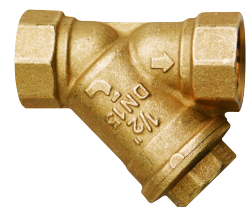
- Egnet til varme-og klimaanlæg samt trykluftsystemer.
- Udført i messing, CW617N. O-ring i NBR gummi og udskifteligt filter/si i rustfrit stål, AISI 304.
- Fås fra 3/8" - 2".
- Monteres i anlæggets fremløb og foran følsomme komponenter.
- Monteres med gennemstrømning i den indstøbte pils retning.
- Max. arbejdstryk 16 bar.
- Temperaturområde -20°C – 110°C i fravær af damp.
- Filtreringsgrad 500µm.

MÆRKNING/GODKENDELSER

Gevind: I overensstemmelse med ISO228 (svarende til DIN EN ISO 228 og BS EN ISO 228).

PRODUKTOVERSIGT

- BD nr. 44 9110.003 Altech snavssamler 3/8", messing, muffe/muffe
- BD nr. 44 9110.004 Altech snavssamler 1/2", messing, muffe/muffe
- BD nr. 44 9110.006 Altech snavssamler 3/4", messing, muffe/muffe
- BD nr. 44 9110.008 Altech snavssamler 1", messing, muffe/muffe
- BD nr. 44 9110.010 Altech snavssamler 1.1/4", messing, muffe/muffe
- BD nr. 44 9110.011 Altech snavssamler 1.1/2", messing, muffe/muffe
- BD nr. 44 9110.012 Altech snavssamler 2", messing, muffe/muffe

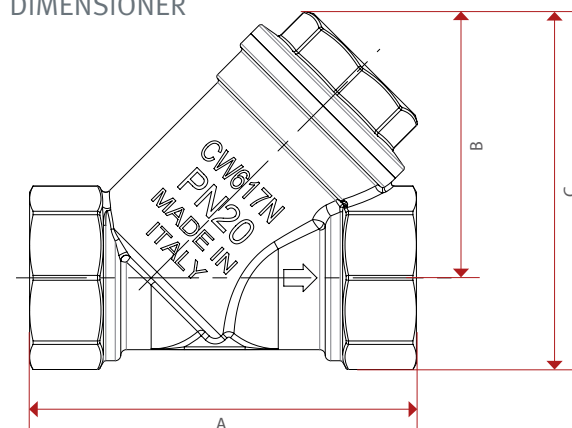


RESERVEDELE & TILBEHØR

- BD nr. 44 9119.004 Altech filter til snavssamler 1/2"
- BD nr. 44 9119.006 Altech filter til snavssamler 3/4"
- BD nr. 44 9119.008 Altech filter til snavssamler 1"



DIMENSIONER

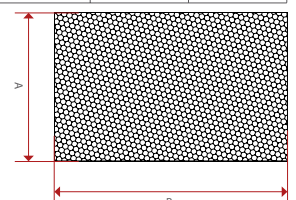


Snavssamlere:

	3/8"	1/2"	3/4"	1"	1 1/4"	1 1/2"	2"
DN	10	15	20	25	32	40	50
A	55	58	70	87	96	106	126
B	40	40	48	56	64	73	88,5
C	51,2	53,25	64,6	76,35	89,2	102	124,6
Kg/cm ² bar	20	20	20	20	20	20	20
LBS - psi	290	290	290	290	290	290	290

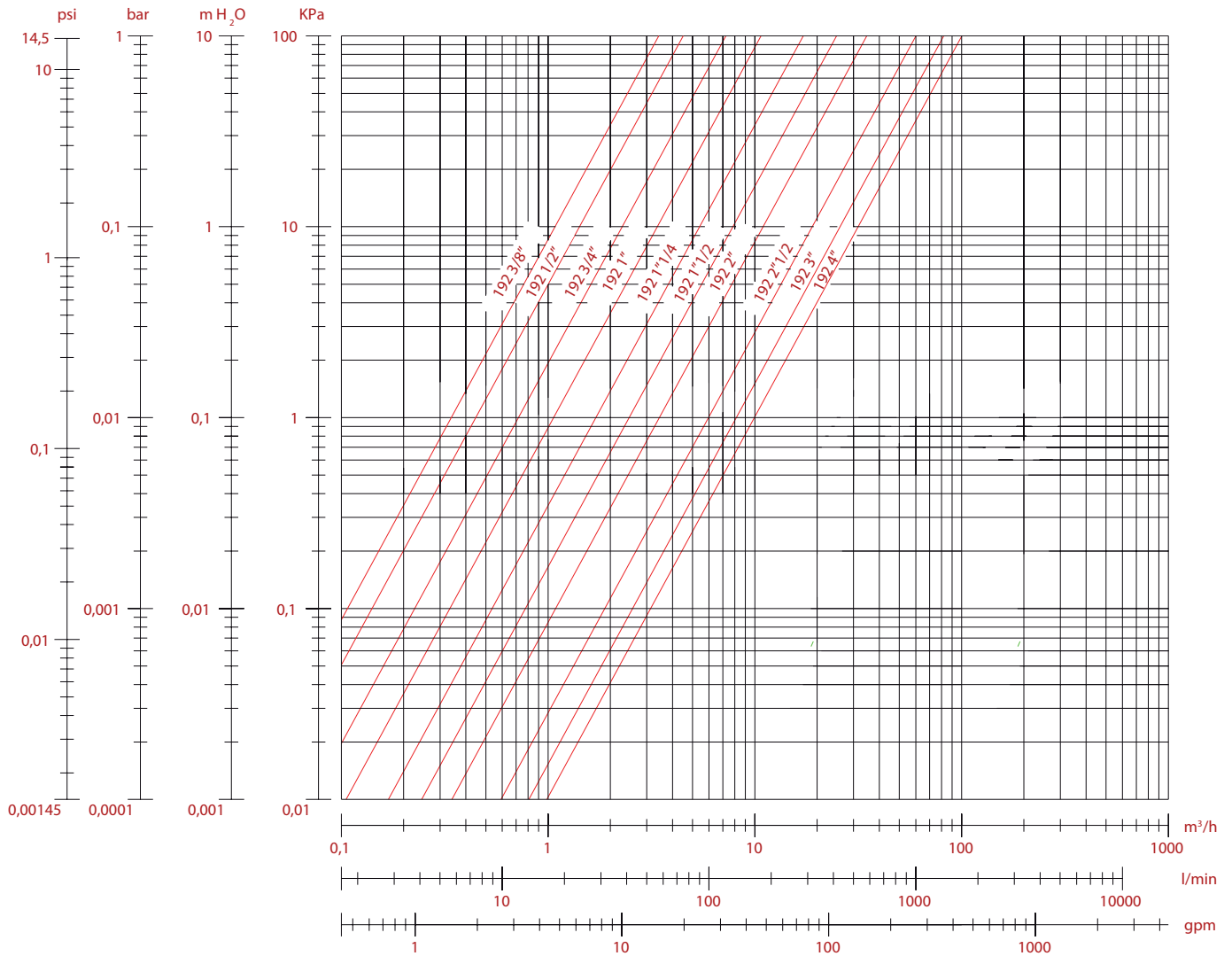
Filtre:

	1/2"	3/4"	1"
DN	15	20	25
A	18	24	30
B	32	41	47



ALTECH MESSING SNAVSSAMLERE

TRYKTABSDIAGRAM



	3/8"	1/2"	3/4"	1"	1 1/4"	1 1/2"	2"
Kv	3,43	4,48	7,86	11	16	22	35

KONTAKTINFORMATION

For yderligere information kontakt din lokale butik eller plsupport@saint-gobain.com