

## Datablad

### Termostatisk element RAVK

- til 2-vejs ventiler RAV-/8 (PN 10), VMT-/8 (PN 10), VMA (PN 16)
- til 3-vejs ventiler KOVM (PN 10), VMV (PN 16)

#### Beskrivelse



RAVK 25 - 65°C kan kombineres med RAV-/8, VMT-/8, VMA og KOVM.

RAVK 25 - 45°C kan kombineres med VMV 15 og 20. Denne kombination anvendes til temperaturregulering i blandesløjfer til varmtvandsforsyning.

#### Hoveddata:

- DN 10 - 25
- $k_v$  0,25 - 4,0 m<sup>3</sup>/h
- PN 10 med RAV-/8, VMT-/8, og KOVM ventiler  
PN 16 med VMA og VMV ventiler
- Indstillingsområde:  
25 ... 45°C med VMV ventiler  
25 ... 65°C med RAV-/8, VMT-/8, VMA, KOVM ventiler
- Temperatur:  
- Cirkulationsvand/glycolholdigt vand op til 30%:  
2 ... 90°C med KOVM ventiler  
2 ... 120°C med RAV-/8, VMT-/8 og VMV ventiler  
2 ... 130°C med VMA ventiler
- Tilslutninger:  
- Indv. og udv. gevind
- Frem - og returløbsmontering

RAVK er en selvirkende termostatisk aktuator primært til temperaturregulering af mindre varmtvandsbeholdere (f.eks. forrådsbeholdere) eller varmevekslere beregnet til radiatorsystemer.

#### Bestilling

Eksempel:  
Temperaturregulator, DN 15,  
 $k_v$  1,6, PN 16, indstillingsområde  
25...65°C,  $t_{max}$  130°C, 2-vejs ventil  
med udv. gevind.

- 1x RAVK termostatisk element,  
25 ... 65°C  
Best. nr.: **013U8063**
- 1x VMA DN 15 ventil  
Best. nr.: **065F2034**

#### Tilbehør:

- 1x Dykrør, messing  
Best. nr.: **017-4370 66**
- 1x Svejsenippel  
Best. nr.: **003H6908**

#### RAVK termostatisk element

Billede	Indstillings- område (°C)	Kapillarrørs længde m	Maks. følertemperatur (°C)	Best.nr.	VVS-nr. <sup>3)</sup>
	25-65	2,0	120	<b>013U8063</b> <sup>1)</sup>	45 1244.063
	25-45			<b>013U8072</b> <sup>2)</sup>	45 1244.072

<sup>1)</sup> Til kombinerings med RAV-/8, VMT-/8, VMA og KOVM

<sup>2)</sup> Til kombinerings med VMV DN15 og DN20

<sup>3)</sup> Inkl. Rp 1/2 følerpakdåse

**Bestilling (fortsat)**
**Ventiler**

Billede	Type	Udførelse	DN (mm)	k <sub>v</sub> <sup>1)</sup> (m <sup>3</sup> /h)	PN (bar)	Tilslutning		Best. nr.	VVS-nr.	
						Tilgang	Afgang			
	RAV 10/8	2-vejs	10	1,2	10	R <sub>p</sub> 3/8	R 3/8	<b>013U0012</b>	40 3150.003	
	RAV 15/8		15	1,5		R <sub>p</sub> 1/2	R 1/2	<b>013U0017</b>	40 3150.004	
	RAV 20/8		20	2,3		R <sub>p</sub> 3/4	R 3/4	<b>013U0022</b>	40 3150.006	
	RAV 25/8		25	3,1		R <sub>p</sub> 1	R 1	<b>013U0027</b>	40 3150.008	
	VMT 15/8 <sup>2)</sup>		15	1,5		G 3/4 A		<b>065F0115</b>	45 1263.004	
	VMT 20/8 <sup>2)</sup>		20	2,3		G 1 A		<b>065F0120</b>	45 1263.006	
	VMT 25/8 <sup>2)</sup>		25	3,1		G 1 1/4 A		<b>065F0125</b>	45 1263.008	
	VMA 15 <sup>3)</sup>			15		16	G 3/4 A		<b>065F2030</b>	45 1264.004
									<b>065F2031</b>	45 1264.104
									<b>065F2032</b>	45 1264.304
									<b>065F2033</b>	45 1264.304
									<b>065F2034</b>	45 1264.304
								<b>065F2035</b>	45 1264.304	
	VMV 15	3-vejs	15	2,5	10	R <sub>p</sub> 1/2	R <sub>p</sub> 1/2	<b>065F0015</b>	45 1264.504	
	VMV 20		20	4,0		R <sub>p</sub> 3/4	R <sub>p</sub> 3/4	<b>065F0020</b>	46 0949.306	
KOVM 15	15		0,63	R <sub>p</sub> 1/2		R <sub>p</sub> 1/2	<b>013U3014</b>	40 3260.004		
		1,5	R <sub>p</sub> 1/2	R <sub>p</sub> 1/2	<b>013U3015</b>	40 3262.004				
		2,0	R <sub>p</sub> 1/2	R <sub>p</sub> 1/2	<b>013U3020</b>	40 3264.004				

<sup>1)</sup> Kapacitet (k<sub>v</sub>) er maks. værdi

<sup>2)</sup> Bestilling - kobberfittings, se tilbehør

<sup>3)</sup> Bestilling gevindnipler m/udv. gevind, se tilbehør

**Tilbehør RAVK**

Billede	Betegnelse	Tilslutning	Best. nr.	VVS-nr.
	Dykrør	R <sub>p</sub> 1/2 × M14 × 1 mm, messing, Ø 11 × 112 mm	<b>017-4370 66</b>	45 1299.114
		R <sub>p</sub> 1/2 × M18 × 1,5 mm, rustfrit stål, Ø 11 × 112 mm	<b>017-4369 66</b>	45 1299.314
	Hus til kapillarrørspakdåse	R 1/2 × M14 × 1 mm, gummi EPDM Ø 12,6 × 4 × 6 mm	<b>013U8102<sup>1)</sup></b>	45 1299.452

<sup>1)</sup> Best. nr. omfatter hus og pakninger til kapillarrørspakdåse

**Tilbehør ventiler**

Billede	Betegnelse	Til ventil	Dimension	Best. nr.	VVS-nr.	
	Klemringsfittings <sup>1), 2), 5)</sup>	VMT 15	Ø 15 × 1	<b>013G4125</b>	45 1271.055	
			Ø 16 × 1	<b>013G4126</b>	45 1271.056	
			Ø 18 × 1	<b>013G4128</b>	45 1271.058	
		VMT 20	Ø 18 × 1	<b>013U0134</b>	45 1271.066	
			Ø 22 × 1	<b>013U0135</b>	45 1271.067	
	VMT 25	Ø 28 × 1	<b>013U0140</b>	45 1271.088		
	Svejsenipler		-	<b>003H6908</b>	45 1099.936	
	Gevindnipler med udv. gevind	VMA 15	Udv. gev. tilsl. iht. EN 10226-1	R 1/2 "	<b>003H6902</b>	45 1099.906
	Klemringsfittings <sup>3), 4), 5)</sup>	KOVM 15 (G 1/2 A)	Ø 12 × 1	<b>013G4112</b>	40 3119.942	
			Ø 14 × 1	<b>013G4114</b>	40 3119.944	
Ø 15 × 1			<b>013G4115</b>	40 3119.945		
Ø 16 × 1			<b>013G4116</b>	40 3119.942		
Ventilpakdåse <sup>5)</sup>		RAV/VMT/VMA/VMV/KOVM	<b>065F0006</b>	45 3119.946		

<sup>1)</sup> Klemringsfittings består af klemring og omløber

<sup>2)</sup> Til kobberør

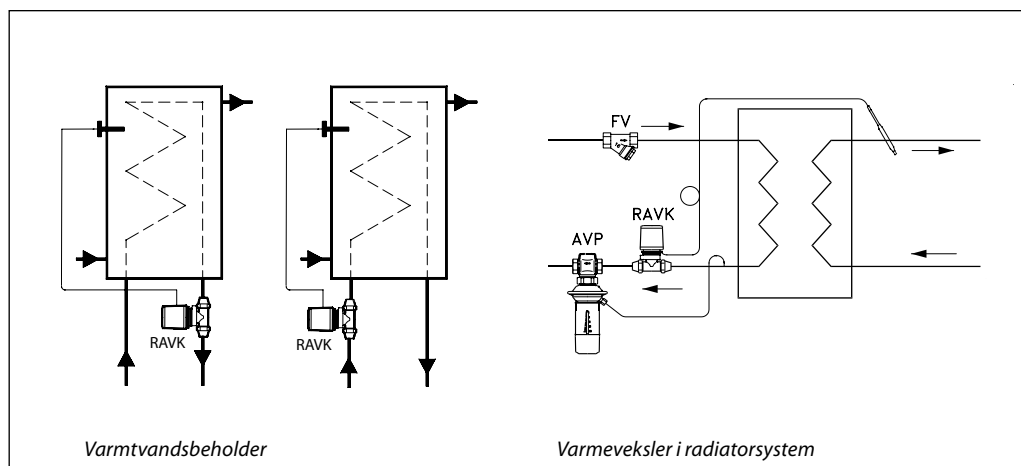
<sup>3)</sup> Klemringsfittings består klemring og møtrik

<sup>4)</sup> Til stål og kobberør

<sup>5)</sup> Produkterne kan kun bestilles i multipak á 10 stk.

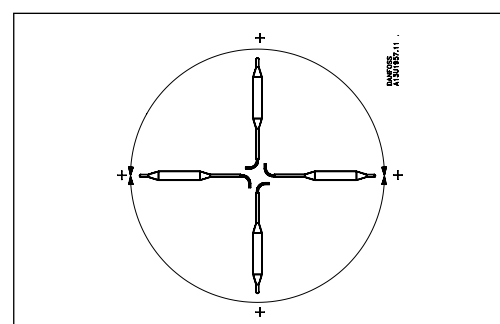
**Tekniske data**

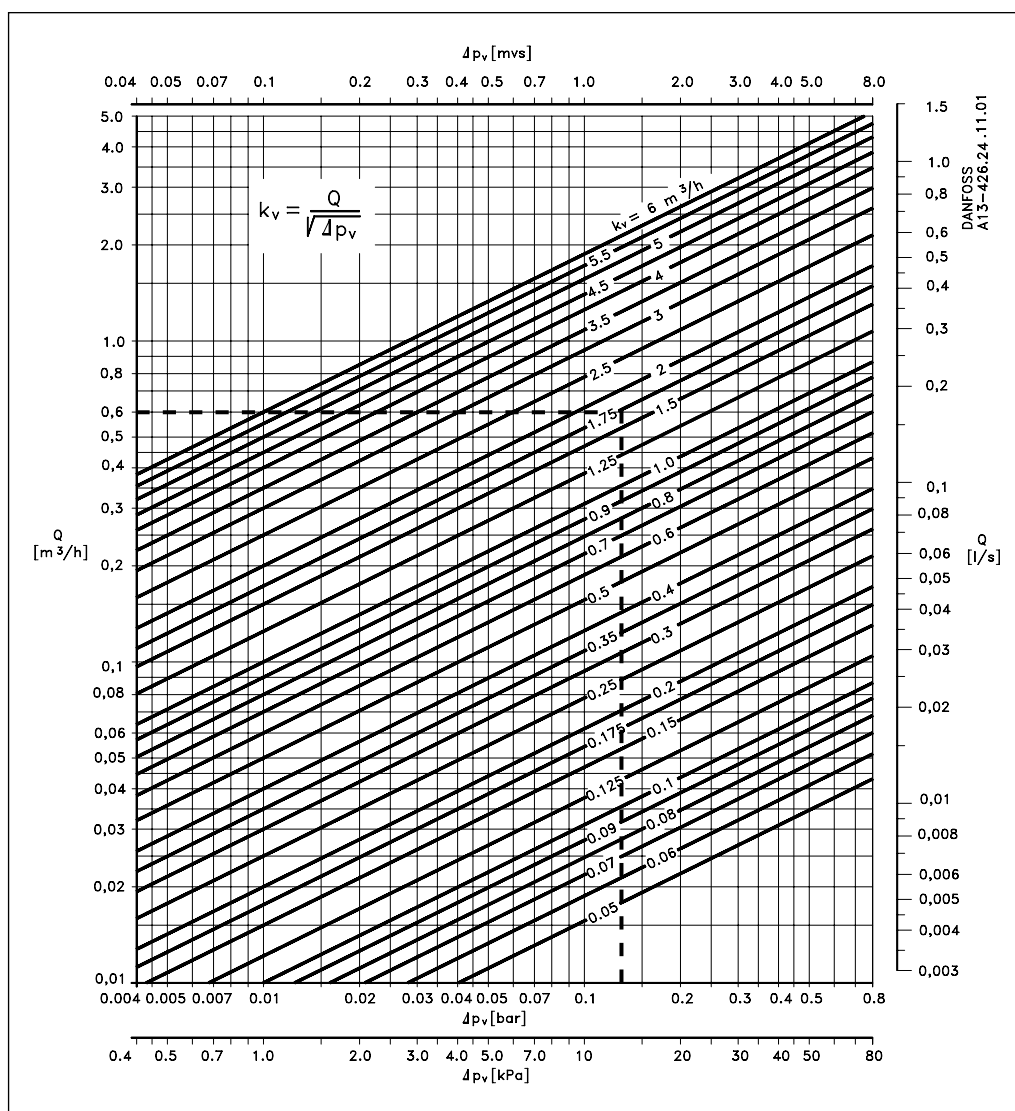
Type	$k_v$ (m <sup>3</sup> /h) ved et P-bånd °C på					Maks. arbejds- tryk (bar)	Maks. differens- tryk (bar)	Prøve- tryk (bar)	Maks. freml. temp. (°C)	Maks. føler- temp. (°C)
	2	4	6	8	10					
RAV/VMT 10/8	0,35	0,65	0,85	1,0	1,1	10	0,8	16	120	120
RAV/VMT 15/8	0,5	0,75	0,95	1,1	1,2					
RAV/VMT 20/8	0,55	1,1	1,6	2	2,2					
RAV/VMT 25/8	0,6	1,2	1,8	2,2	2,3					
VMA 15 ( $k_{vs}=0,25$ )	0,1	0,2	0,2	0,2	0,2	16	3,0	25	130	
VMA 15 ( $k_{vs}=0,4$ )	0,1	0,3	0,3	0,3	0,3		3,0			
VMA 15 ( $k_{vs}=0,63$ )	0,2	0,5	0,6	0,6	0,6		1,5			
VMA 15 ( $k_{vs}=1,0$ )	0,2	0,5	0,7	0,7	0,7		1,5			
VMA 15 ( $k_{vs}=1,6$ )	0,2	0,6	0,8	0,8	0,8		1,5			
VMA 15 ( $k_{vs}=2,5$ )	0,4	0,9	1,3	1,3	1,3		0,5			
VMV 15 ( $k_{vs}=2,5$ )	0,45	0,9	1,3	1,75	2,2	16	0,2	25	120	
VMV 20 ( $k_{vs}=4,0$ )	0,7	1,4	2,1	2,8	3,6	10	0,8	16	90	
KOVM 15 ( $k_{vs}=0,63$ )	0,3	0,4	0,5	0,6	0,6					
KOVM 15 ( $k_{vs}=1,5$ )	0,7	0,9	1,2	1,3	1,5					
KOVM 15 ( $k_{vs}=2,0$ )	0,9	1,3	1,6	1,8	2,0					
<b>Materialer</b>	<b>RAV/VMT</b>		<b>VMA</b>		<b>VMV</b>		<b>KOVM</b>			
Ventilhus	Messing		DZR		Rg 5		Messing			
Ventilkegle	NBR gummi		EPDM		EPDM		EPDM			
Spindel			DZR		Rustfrit stål		Rustfrit stål 18/8			
Temp. føler	Kobber									
Dykrør	Messing eller rustfrit stål									
Kapillarrør	Kobber									

**Princip**

**Montage**

**Temperaturregulator**  
Ventilhuset kan monteres i frem- eller returløbsledning med gennemstrømning i den indstøbte pils retning.

**Temperarturføler**  
Føleren kan monteres i vilkårlig position.



**Dimensionering**

**Eksempel:**

Temperaturregulering af varmt brugsvand  
(forrådsbeholder)

*Givet:*

Beholdereffekt: 14 kW (12.000 kcal/h)

Afkøling (fremløb - retur): 20°C

Gennemstrømningsmængde  $\frac{12}{20} = 0,6 \text{ m}^3/\text{h}$

Differenstryk

Differenstryk  $\Delta p$  over ventil:

*Søges:*

Korrekt ventilstørrelse

**Løsning:**

Ud fra vandmængden (0,6 m<sup>3</sup>/h) og  
differenstrykket

(0,12 bar) søges i diagrammet

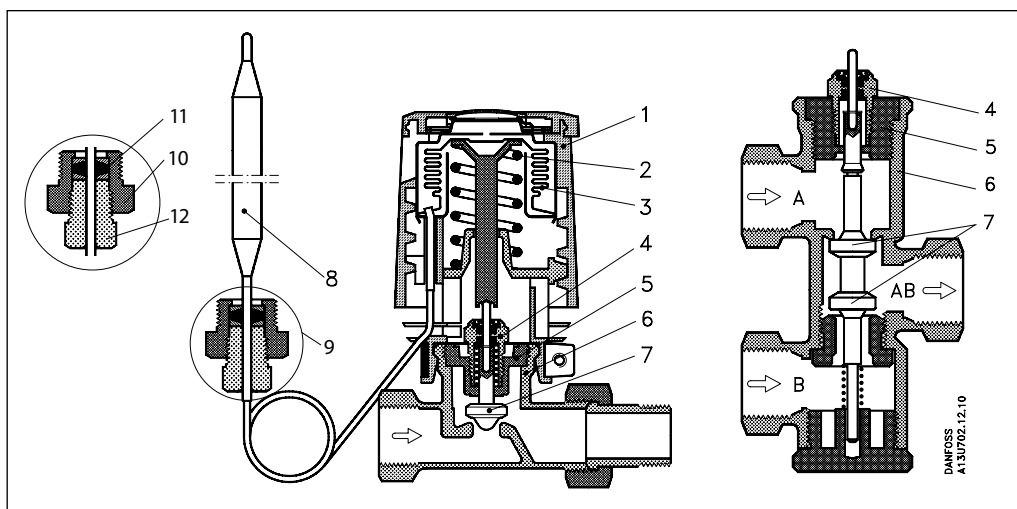
den nødvendige  $k_v$ -værdi = 1,75.

I dette tilfælde ønskes dimensioneret med et  
P-bånd på 6°C.

I tabellen over  $k_v$ -faktorer gås nu ind ved 6°C  
og man finder et ventilhus med den krævede  
 $k_v$ -værdi. I dette tilfælde er ventilhus af typen  
RAV 25/8 eller VMT 25/8 bedst egnet med  
en  $k_v$ -værdi på 1,8.

**Konstruktion**

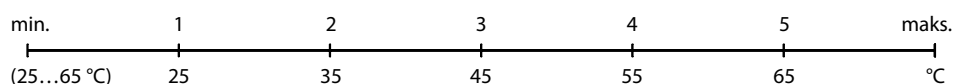
1. Håndtag
2. Indstillingsfeder
3. Bælgelement
4. Pakdåse
5. Bundskruer
6. Ventilhus
7. Ventilkegle
8. Føler
9. Kapillarrørspkdåse
10. Hus til kapillarrørspkdåse
11. Pakning til kapillarrørspkdåse
12. Spændenippel til kapillarrørspkdåse


**Indstilling**

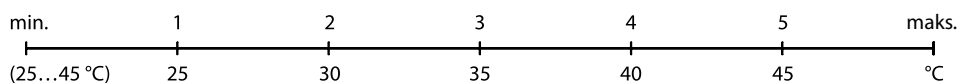
*Temperaturindstilling*  
 Sammenhæng mellem skalatal 1 - 5 og lukketemperatur.

Værdierne er vejledende.

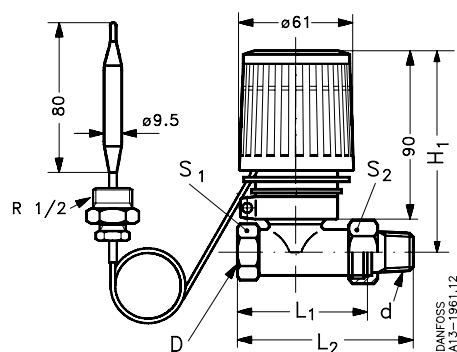
*RAVK 25° ... 65°C med RAV, VMT, VMA og KOVM ventil*



*RAVK 25° ... 45°C med VMV ventil*

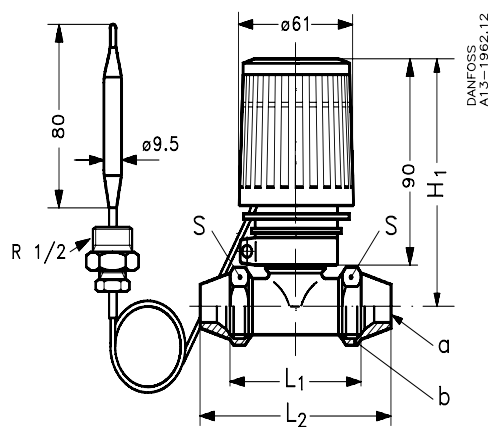


Dimensioner



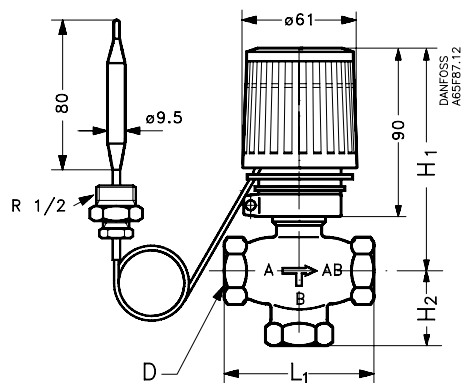
**RAVK-RAV-8**

Type	D	d (mm)	L1 (mm)	L2 (mm)	H1 (mm)	Nøglevidde	
						S1	S2
RAVK-RAV 10/8	R <sub>p</sub> 3/8	R 3/8	59	85	103	22	27
RAVK-RAV 15/8	R <sub>p</sub> 1/2	R 1/2	66	95	103	27	30
RAVK-RAV 20/8	R <sub>p</sub> 3/4	R 3/4	74	106	103	32	37
RAVK-RAV 25/8	R <sub>p</sub> 1	R 1	90	125	116	41	46



**RAVK-VMT-8**

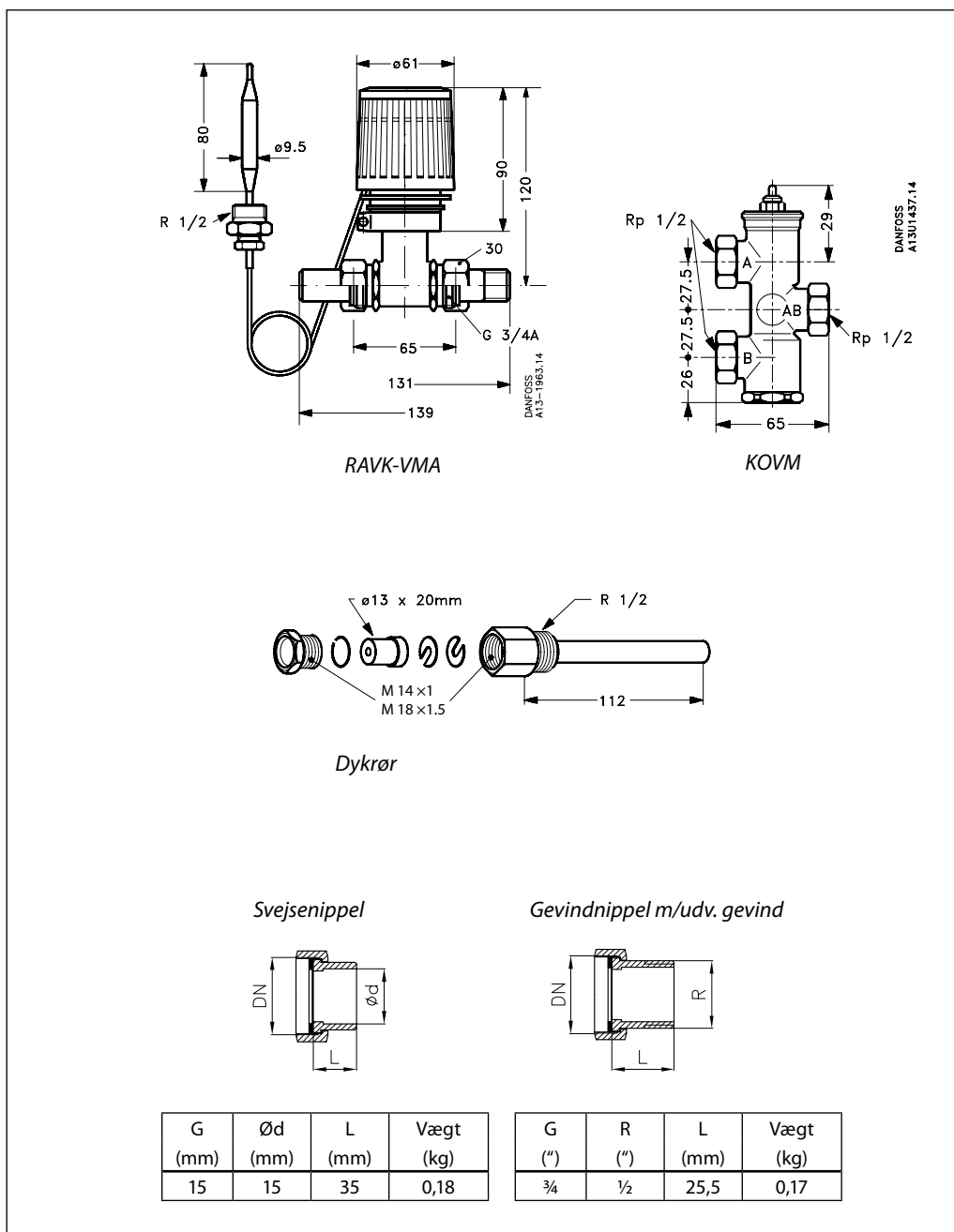
Type	a	b	L1 (mm)	L2 (mm)	H1 (mm)	S
RAVK-VMT 15/8	Ø 15/Ø 16/Ø 18	R 3/4	66	90	103	30
RAVK-VMT 20/8	Ø 18/Ø 22	R 1	74	101	103	37
RAVK-VMT 25/8	Ø 28	R 1 1/4	90	120	116	45



**RAVK-VMV**

Type	L1 (mm)	H1 (mm)	H2 (mm)	D
VMV 15	70	35	100	R <sub>p</sub> 1/2
VMV 20	80	40	100	R <sub>p</sub> 3/4

Dimensioner (fortsat)



Danfoss påtager sig intet ansvar for mulige fejl i kataloger, brochurer og andet trykt materiale. Danfoss forbeholder sig ret til uden forudgående varsel at foretage ændringer i sine produkter, herunder i produkter, som allerede er i ordre, såfremt dette kan ske uden at ændre allerede aftalte specifikationer. Alle varemærker i dette materiale tilhører de respektive virksomheder. Danfoss og Danfoss-logoet er varemærker tilhørende Danfoss A/S. Alle rettigheder forbeholdes.

**Danfoss A/S  
Salg Danmark**

Jegstrupvej 3  
DK-8361 Hasselager  
Telefon: +45 8948 9111  
Telefax: +45 8948 9311  
E-mail: danfossdk@danfoss.dk  
Internet: www.danfoss.dk

**Danfoss AS**

Årenga 2  
N-1340 SKUI  
Tlf.: +47 67 17 72 00  
Telefax: +47 67 13 68 50  
E-mail: danfoss@danfoss.no  
Internet: www.danfoss.no