

Datablad

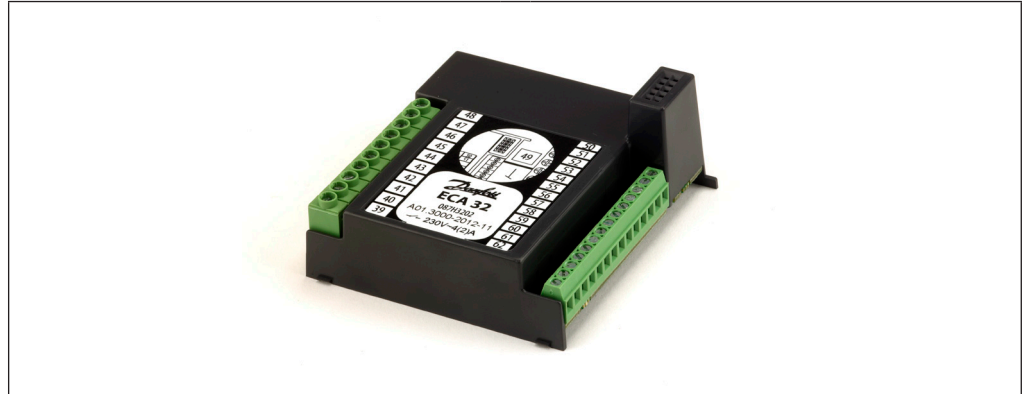
ECA 32

Udvidelsesmodul til ECL Comfort 310/310B

Designet i Danmark

Beskrivelse

ECA 32



ECA 32 modulet udvider ECL Comfort 310/310B med en række indgange og udgange.

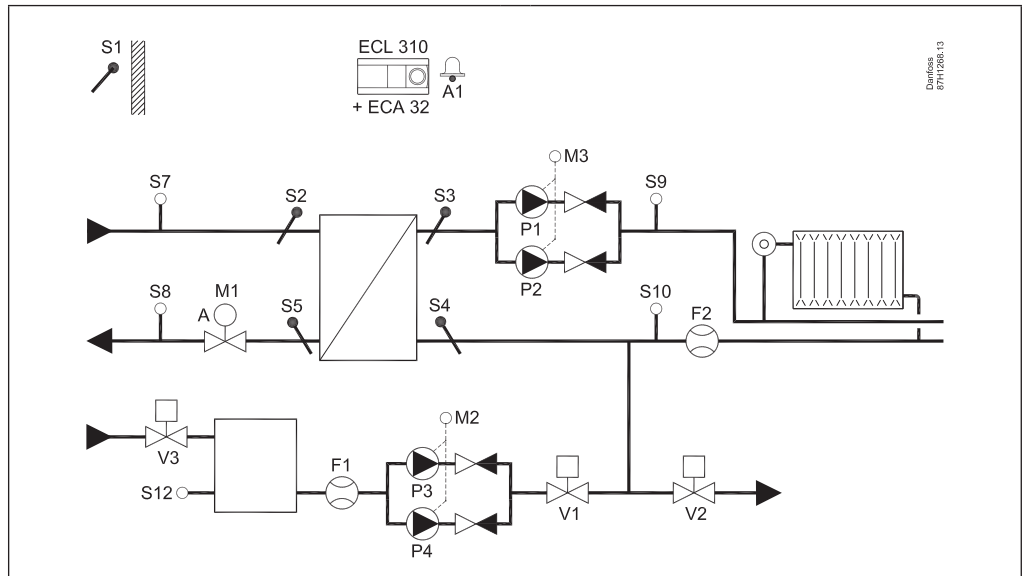
Forbindelsen mellem ECL Comfort 310/310B og ECA 32 etableres via et 10-polet (2 x 5) stik.

ECA 32 bruges til anvendelser relateret til ECL Comfort 310, hvor der er behov for ekstra indgange/udgange.

Forbindelsen etableres automatisk, når ECL Comfort 310/310B placeres i bundparten.

ECA 32 skal placeres i bundparten til ECL Comfort 310/310B.

Eksempel på anvendelse



M1, M2, M3 og V3 styres via ECA 32
S12, F1 og F2 er indgange via ECA 32

Det viste diagram er et grundlæggende eksempel og indeholder ikke alle komponenter, der er nødvendige i et system.

Alle navngivne komponenter er tilsluttet ECL Comfort 310/ECA 32.

Bestilling

Type	Typebetegnelse	Kodenr.	VVS nr.
ECA 32	Internt modul til ECL Comfort 310/310B Monteringsvejledning (ingen tekst) medfølger	087H3202	46 0944.738
Bundpart til ECL Comfort 310/310B (plads til ECA 32)	Til montering på væg eller DIN-skinne (35 mm). Monteringsvejledning (ingen tekst) og kabelindgangstilbehør medfølger.	087H3230	46 0944.312

Drift

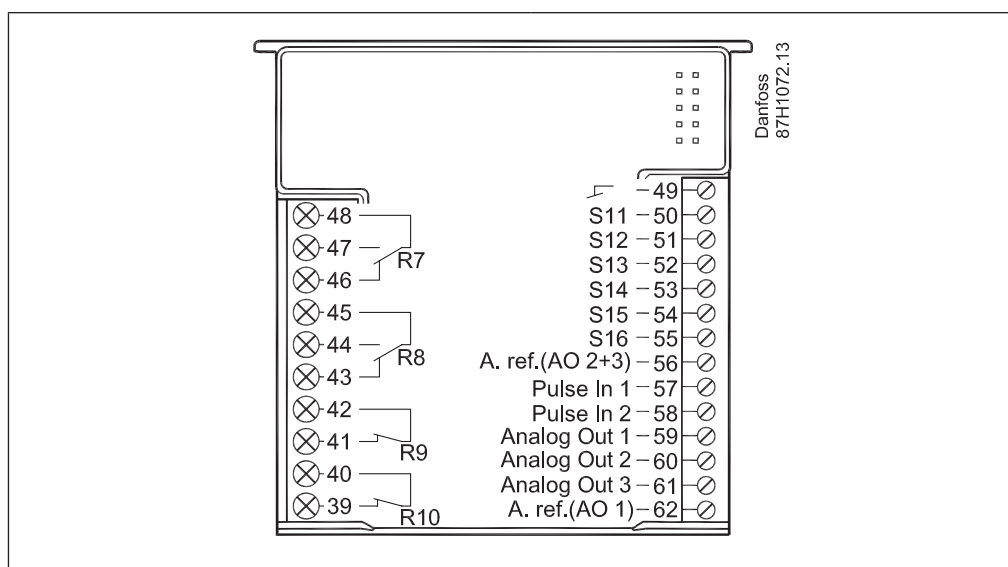
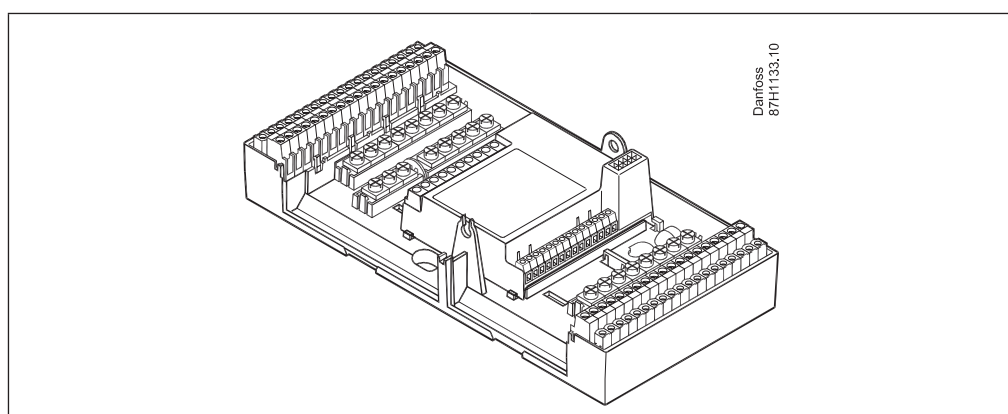
ECA 32 styres fra ECL Comfort 310/310B.

Kommunikation

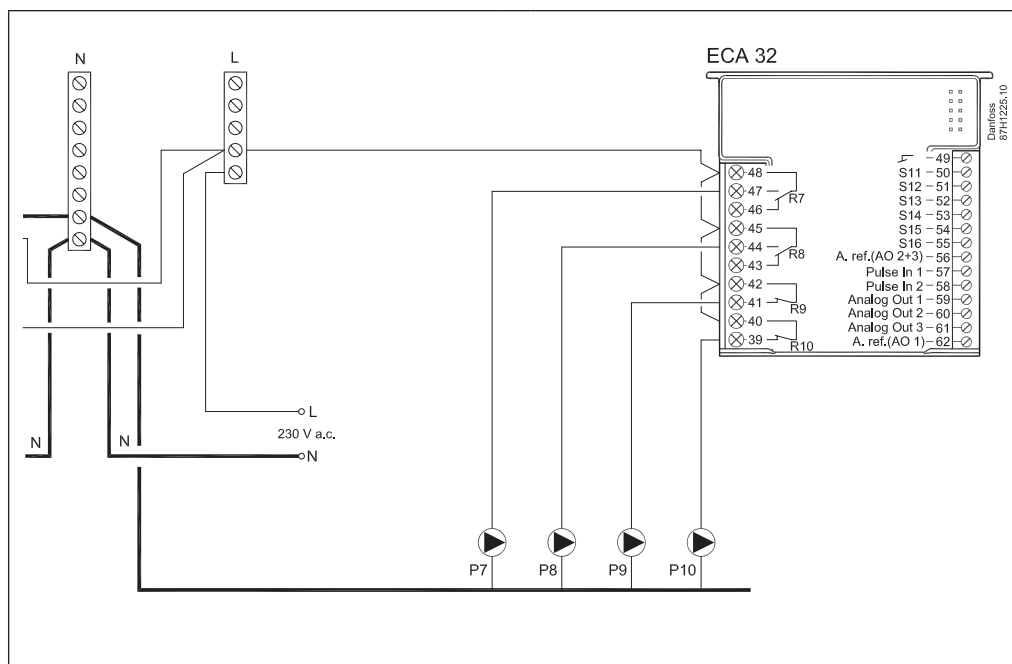
ECA 32 har et 10-polet hunstik, som automatisk etablerer forbindelse til ECL Comfort 310/310B.

Generelle data

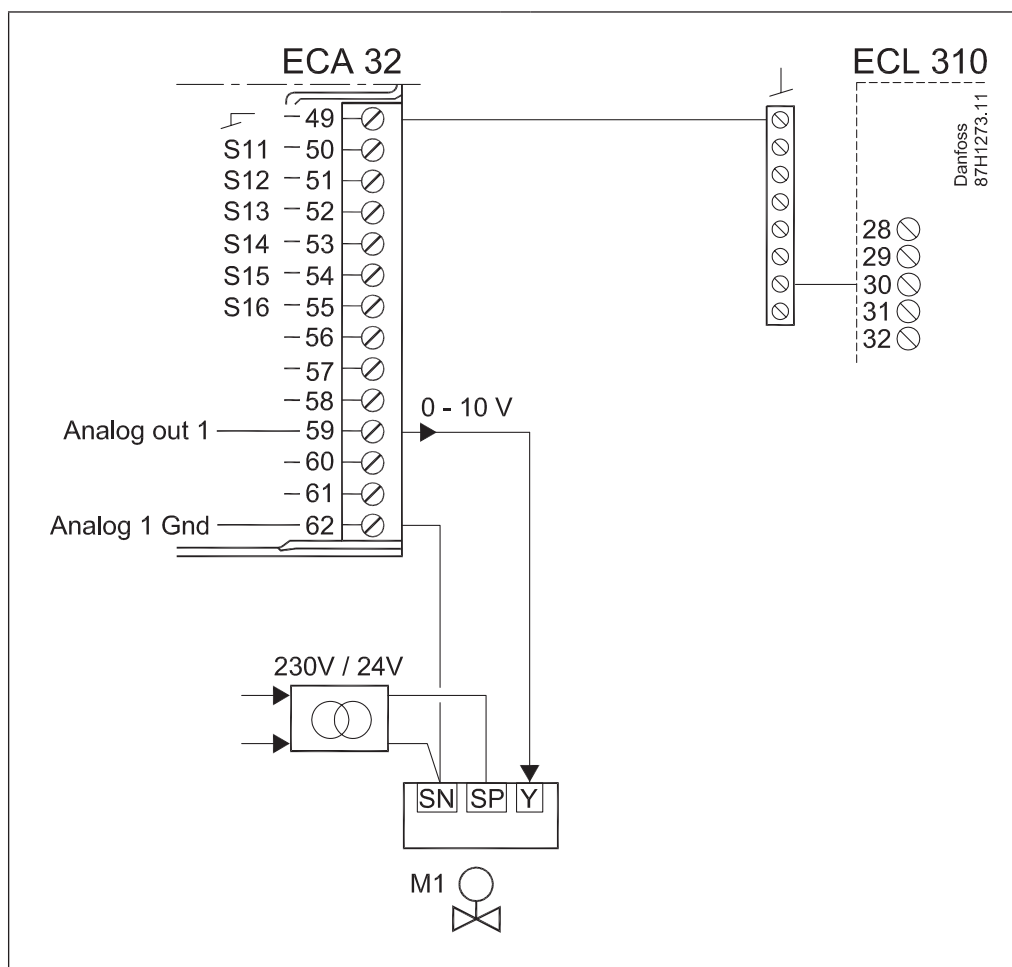
Omgivelsestemperatur	0 - 55 °C
Opbevarings- og transporttemperatur	-40 - 70° C
Montering	I ECL Comfort 310-enhedens bundpart
Antal indgange	6
Indgangstyper	Hver indgang konfigureres ved upload af applikation som Pt 1000, 0-10 V eller digital indgang
Antal relæer	2 x SPST 2 x SPDT
Maks. belastning på relæudgange	4 (2) A (4 A for ohmsk belastning, 2 A for induktiv belastning)
Antal impulstællerindgange	2
Maks. frekvens på impulstællerindgang	200 Hz
Antal analoge udgange (0-10 V)	3
Maks. belastning på analog udgang	2 mA hver (min. modstand 5 KΩ)
Kompatibilitet med ECL Comfort 310/310B	Fra version 1.20 og op

Forbindelsesterminaler

Placering i bundpart


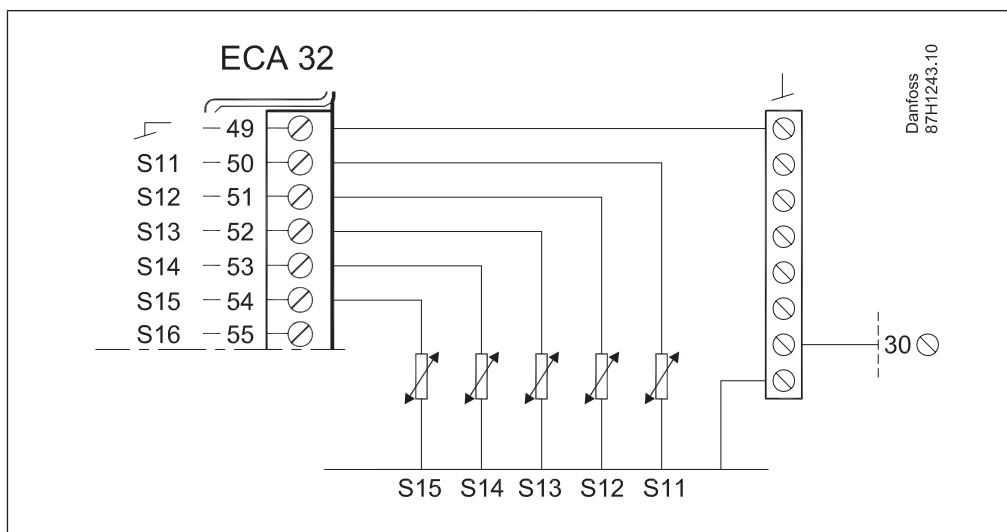
El-tilslutninger, relæudgange



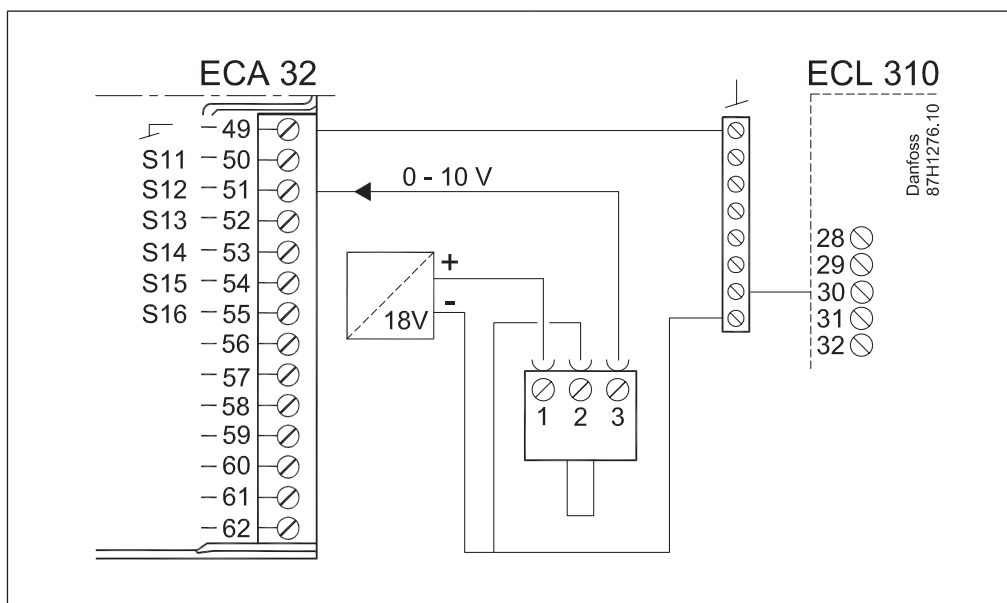
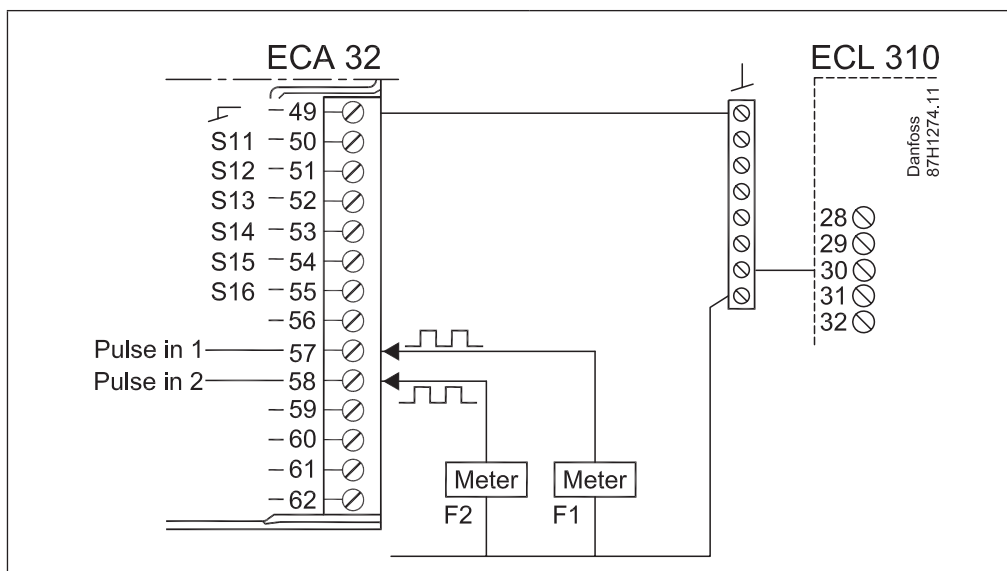
El-tilslutninger, 0-10 V-udgange



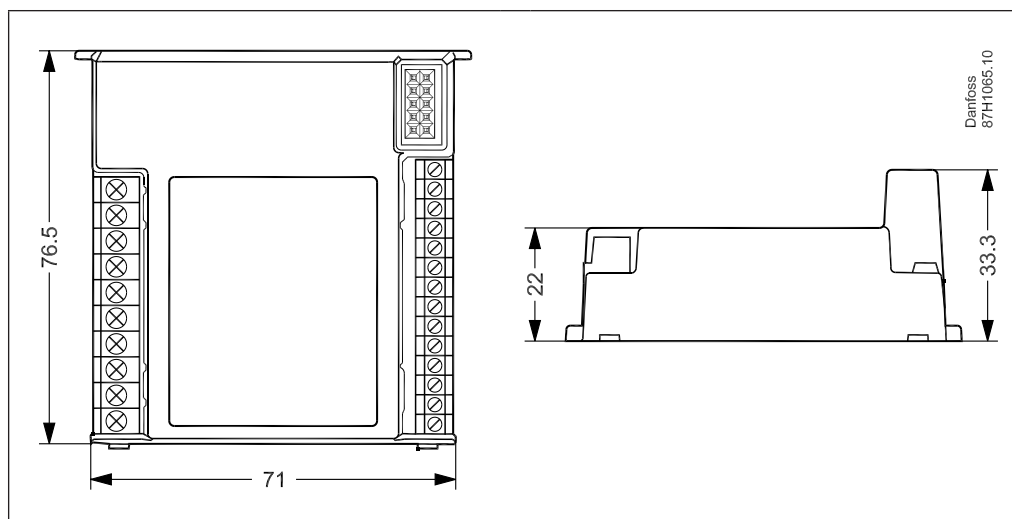
El-tilslutninger,
Pt 1000-temperaturføler-
indgange



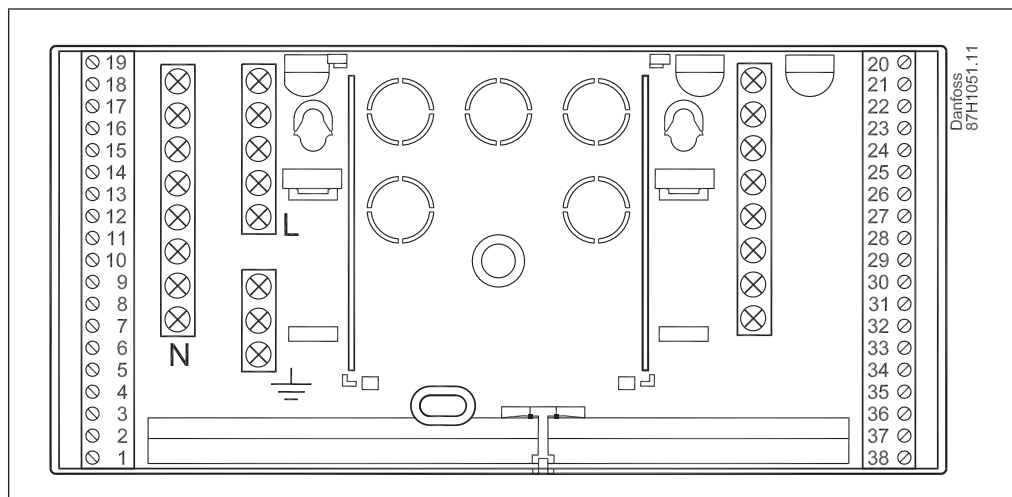
El-tilslutninger,
impulsindgange/tryktrans-
mitter



Dimensioner (i mm)



ECA 32



L = 210, B = 100

Bundpart til ECL Comfort 310



Yderligere dokumentation til ECL Comfort 210-regulatorer, -moduler og -tilbehør findes på <http://heating.danfoss.dk/>

Danfoss A/S
Salg Danmark

Jegstrupvej 3
DK-8361 Hasselager
Telefon: +45 8948 9111
Telefax: +45 8948 9311
E-mail: varme@danfoss.dk
Internet: www.varme.danfoss.dk

Danfoss påtager sig intet ansvar for mulige fejl i kataloger, brochurer og andet trykt materiale. Danfoss forbeholder sig ret til uden forudgående varsel at foretage ændringer i sine produkter, herunder i produkter, som allerede er i ordre, såfremt dette kan ske uden at ændre allerede aftalte specifikationer. Alle varemærker i dette materiale tilhører de respektive virksomheder. Danfoss og Danfoss logoet er varemærker tilhørende Danfoss A/S. Alle rettigheder forbeholdes.