

Teknisk beskrivelse

# Danfoss Icon™ Trådløs, Drejeknap

## Rumtermostat

### Anvendelse



Danfoss Icon™ drejeknap trådløs rumtermostat giver dig frihed til at vælge monteringssted uden, at det er nødvendigt at rille ledninger i væggen. Rumtermostaten har et diskret design og drejeknappen gør brugerbetjeningen enkelt.


#### Specifikke funktioner i Danfoss Icon™ drejeknap trådløs termostater:

- UV-modstandsdygtig, plastik bliver ikke gult med tiden
- Temperaturbegrænsning (5 °C til 35 °C)

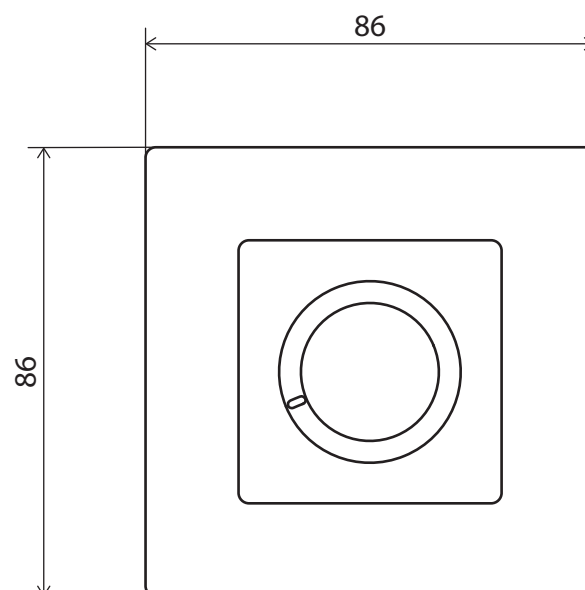
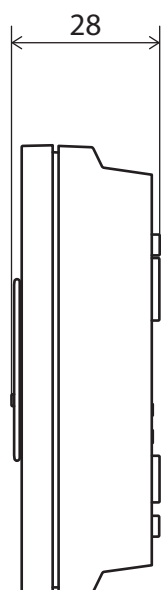
### Komponentliste

Produkt	Varenr.
Danfoss Icon™ Rumtermostat, trådløs, drejeknap	<b>088U1080</b>

### Tekniske data

Formål / brugsområde	Termostat til individuel rumtemperaturregulering
Omgivelsestemperaturområde, kontinuerlig brug	0 °C til 40 °C
Frekvens	868,4-869,85 MHz
Sendestyrke	< 2,5 mW
Kapslingsgrad (IP-beskyttelsesklasse)	IP 21
Forsyningsspænding (batteridrift)	2 x 1,5 V AA alkaline-batterier
Overensstemmelse erklæret iht. følgende standarder / direktiver	RED, RoHS, WEEE
Beskyttelsesklasse	Klasse III
Type	Elektronisk termostat
Brugergrænseflade	Drejeknap
Omgivelsestemperatur ved opbevaring	-20 °C til +65 °C
Regulatortype	Justerbar, med pulsbreddmodulation
Husets materiale	Hvide dele: PC ASA Grå dele: PC, 10% glas
ErP-klasse	 (2%)
Certificeret i henhold til	CE, RoHS, WEEE
Farve	Hvid (lign. RAL9010) / Mørkegrå (lign. RAL7024)
Batteriets levetid	3 år
Signalrækkevidde	Op til 36 m (uden hindringer)

## Tegninger

**Danfoss A/S**

Heating Segment, Salg Danmark • varme.danfoss.dk • +45 6991 8080 • E-Mail: kundeservice.dk@danfoss.com

Danfoss påtager sig intet ansvar for mulige fejl i kataloger, brochurer og andet trykt materiale. Danfoss forbeholder sig ret til uden forudgående varsel at foretage ændringer i sine produkter, herunder i produkter, som allerede er i ordre, såfremt dette kan ske uden at ændre allerede aftalte specifikationer. Alle varemærker i dette materiale tilhører de respektive virksomheder. Danfoss og alle Danfoss logoer er varemærker tilhørende Danfoss A/S. Alle rettigheder forbeholdes.