

Datablad

ON/OFF-zoneventiler

AMZ 112, AMZ 113

Beskrivelse



ON/OFF-zoneventiler af type AMZ 112 og AMZ 113 anvendes typisk i forbindelse med:

- Privat og kommerciel centralvarme
- Private varmtvandsanlæg
- Solenergianlæg
- Prioritetsstyring af varmtvandsforsyning og -opvarmning (fordelerfunktion)
- Prioritetsstyring af kedelanlæg og anlæg til fast brændstof (fordelerfunktion)

ON/OFF-zoneventilerne kan anvendes sammen med de fleste Danfoss-rumtermostater. Se www.danfoss.dk for at få flere detaljer.

Funktioner:

- Angivelse af faktisk ventilposition
- LED-indikation af omdrejningsretning
- Manuel ventildrejtilstand aktiveret af en permanent kobling
- Ingen skader i tilfælde af ventilblokering
- Støjsvag og pålidelig drift
- Vedligeholdelsesfri
- Integreret hjælpekontakt
- LED-indikation for aktiveret hjælpekontakt

Hoveddata:

- Forsyningsspænding:
 - 230 V a.c., 50/60 Hz
 - 24 V a.c., 50/60 Hz
- Drejemoment
 - AMZ 112
 - 5 Nm: DN 15-25
 - 10 Nm: DN 32-50
 - AMZ 113
 - 5 Nm: DN 15-25
 - 15 Nm: DN 32
- Drejevinkel 90°
- Aktuatorhastighed
 - DN 15-25: 30 sek./90°
 - DN 32-50: 60 sek./90°
- Styresignal: 2-punkts

Bestilling

AMZ 112 2-vejsventil/-aktuator

DN	k _{vs} (m ³ /h)	Tilslutning	Best.nr.		VVS-nr.	
			230 V	24 V	230 V	24 V
15	17	Cu-Cu 22	-	-	082G5426	46 1090.504
20	41	Cu-Cu 22	-	-	082G5427	46 1090.506
15	17	R _p ½	082G5406	46 1090.304	082G5400	46 1090.404
20	41	R _p ¾	082G5407	46 1090.306	082G5401	46 1090.406
25	70	R _p 1	082G5408	46 1090.308	082G5402	46 1090.408
32	121	R _p 1¼	082G5409	46 1090.310	082G5403	46 1090.410
40	200	R _p 1½	082G5410	46 1090.311	082G5404	46 1090.411
50	292	R _p 2	082G5411	46 1090.312	082G5405	46 1090.412

AMZ 113 3-vejsventil/-aktuator

DN	k _{vs} (m ³ /h)	Tilslutning	Best.nr.		VVS-nr.	
			230 V	24 V	230 V	24 V
15	17	R _p ½	082G5418	46 1091.304	082G5412	46 1091.404
20	41	R _p ¾	082G5419	46 1091.306	082G5413	46 1091.406
25	70	R _p 1	082G5420	46 1091.308	082G5414	46 1091.408
32	121	R _p 1¼	082G5421	46 1091.310	082G5415	46 1091.410

Tekniske data
Aktuator

Forsyningsspænding	V	24 a.c. eller 230 a.c.
Strømforbrug	VA	3,5 (<0,2 W standby)
Frekvens	Hz	50/60
Hastighed ¹⁾	sek./90 °	30, 60
Styresignal		2-punkts
Drejemoment	Nm	5, 10, 15
Drejvinkel		90 °
Hjælpekontakt		indstillelig 0-90 °
Hjælpekontakt, maks. belastning	A	6 (24 V a.c., 230 V a.c.)
Maks. medietemperatur	° C	110
Omgivelsestemperatur		0 ... 50
Opbevarings- og transporttemperatur		-10 ... 80
Beskyttelsesklasse		II i henhold til EN 60730-1
Kapslingsgrad		IP42 i henhold til EN 60529
Vægt	AMZ 112	728
	AMZ 113	906
Farve/materiale		mørkegrå/PC
-mærkning i henhold til standarder		Lavspændingsdirektivet 2006/95/EF EMC-direktivet 2004/108/EF RoHS II: 2011/65/EU Anvendte standarder: EN 60730-1, EN 60730-2-14

¹⁾ 5 Nm er 30 sek./90 °; 10, 15 Nm er 60 sek./90 °

Ventil AMZ 112

DN		15	20	25	32	40	50
Nominelt tryk	PN	40				25	
Flow (k _{vs})	m ³ /h	17	41	70	121	200	292
Medietemperatur	° C	-20 ¹⁾ ... 130					
Medie		Drikkevand, vand, glykol ≤50 %, luft, ikke-aggressive væsker					
Maks. driftsmoment	Nm	1,35	1,85	2,80	3,30	4,00	4,75
Maks. drifts-Δp	bar	6					
Ventilhals		ISO 5211					
Tilslutning		Indvendigt gevind Rp ISO 7/1					
Certificeringer og standarder		CE-PED – CSA – GOST					
Materialer							
Hus		CW 617 N UNI EN 12165					
Kugle, spindel		CW 614 N UNI EN 12164					
Antifriktionsring		PTFE					

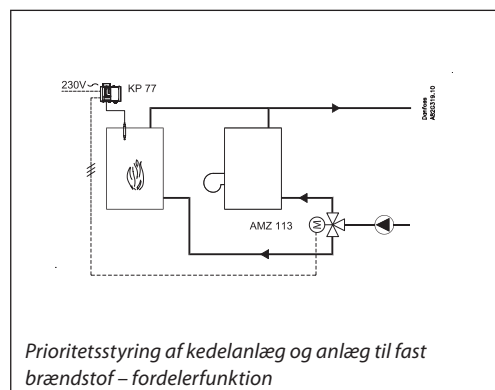
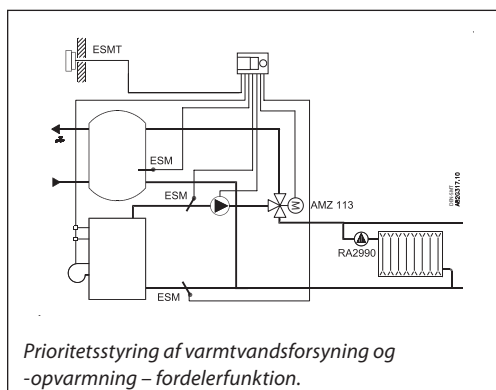
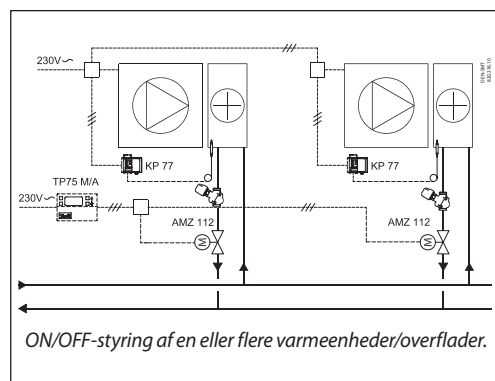
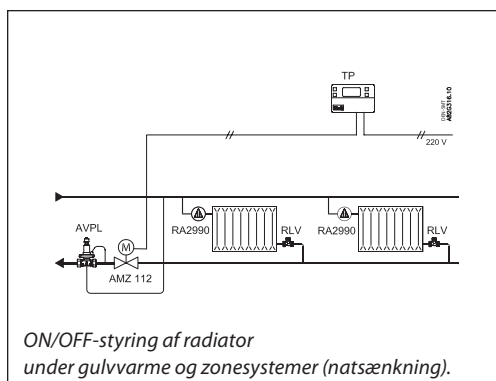
¹⁾ Disse informationer gælder kun for ventilen. Hvis du vil bruge AMZ 112/113 i køleapplikationer, skal du kontakte Danfoss.

Valve AMZ 113

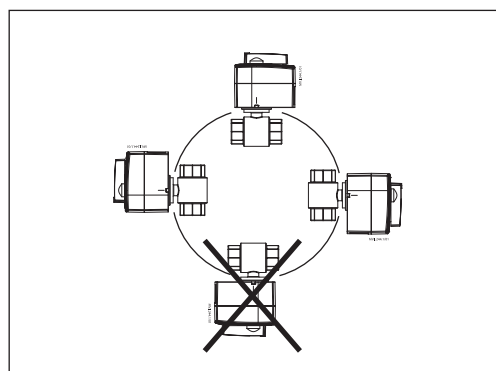
DN		15	20	25	32
Nominelt tryk	PN	40			
Flow (k _{vs})	m ³ /h	17	41	70	121
Medietemperatur	° C	-20 ¹⁾ ... 130			
Medie		Drikkevand, vand, glykol ≤50 %, luft, ikke-aggressive væsker			
Maks. driftsmoment	Nm	2,7	3,7	5,6	6,6
Maks. drifts-Δp	bar	6			
Ventilhals		ISO 5211			
Tilslutning		Indvendigt gevind Rp ISO 7/1			
Certificeringer og standarder		CE-PED – CSA – GOST			
Materialer					
Hus		CW 617 N UNI EN 12165			
Kugle, spindel		CW 614 N UNI EN 12164			
Antifriktionsring		PTFE			

¹⁾ Disse informationer gælder kun for ventilen. Hvis du vil bruge AMZ 112/113 i køleapplikationer, skal du kontakte Danfoss.

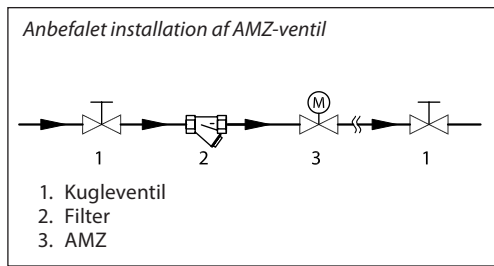
Applikationsprincipper



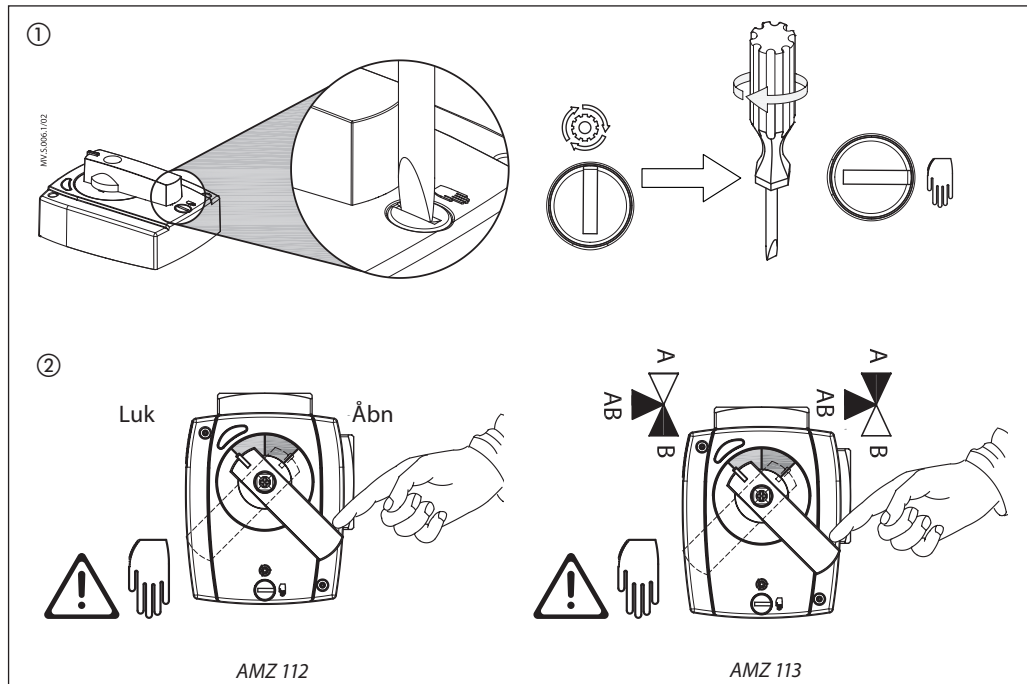
Installationspositioner



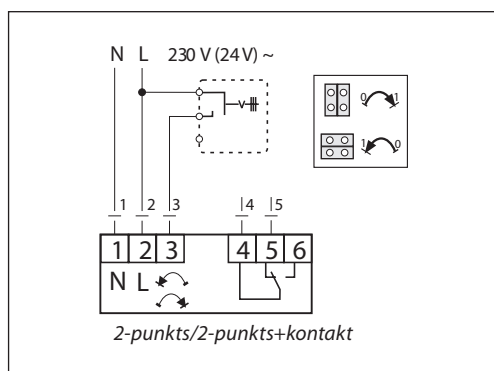
Hydraulisk installation



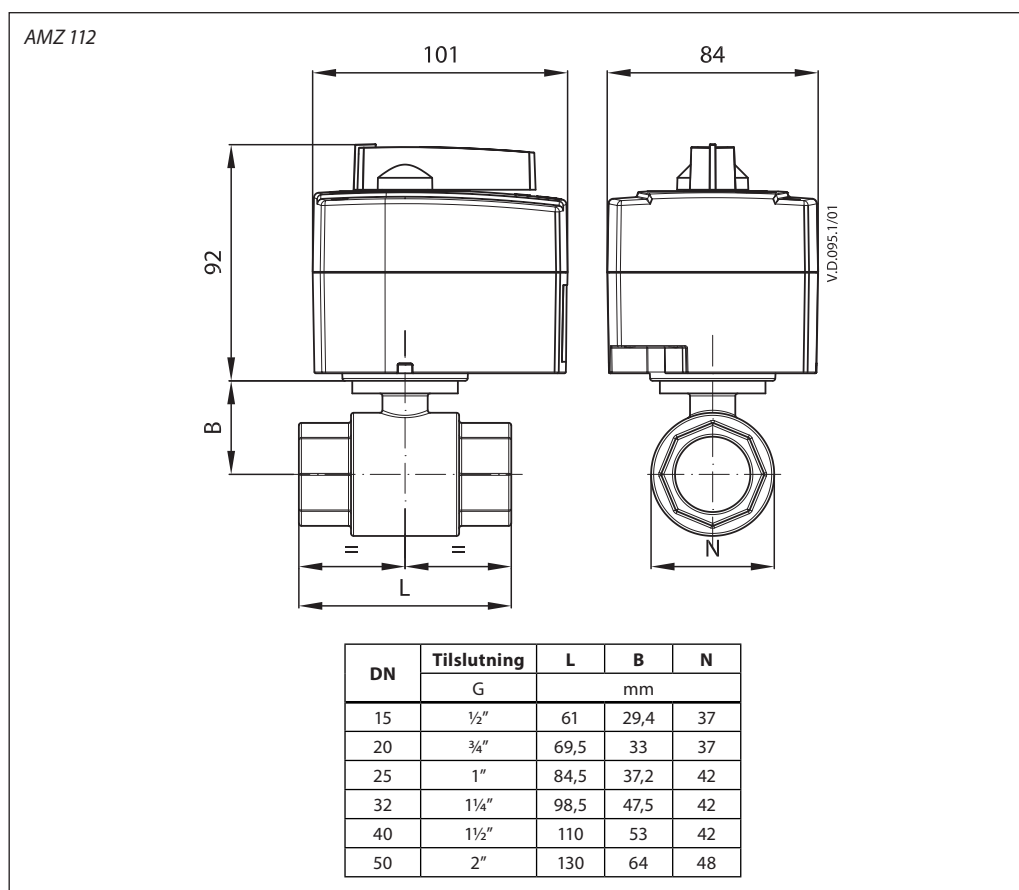
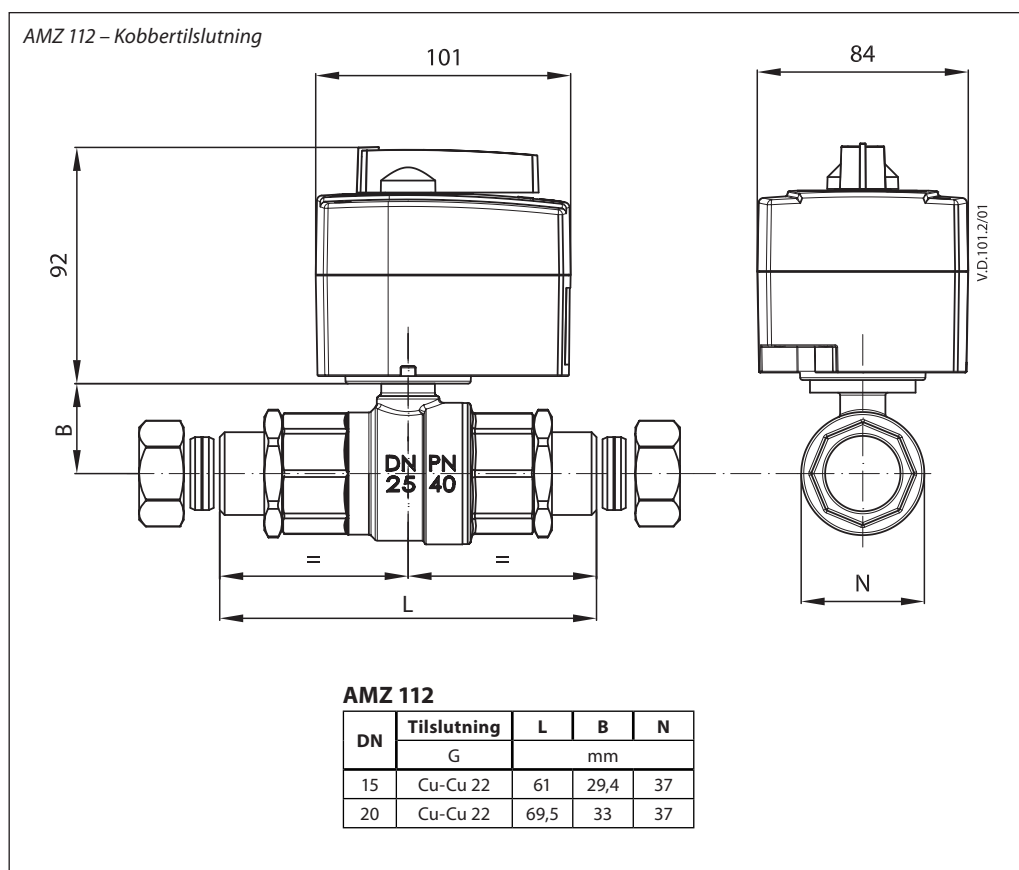
Manuel overstyring



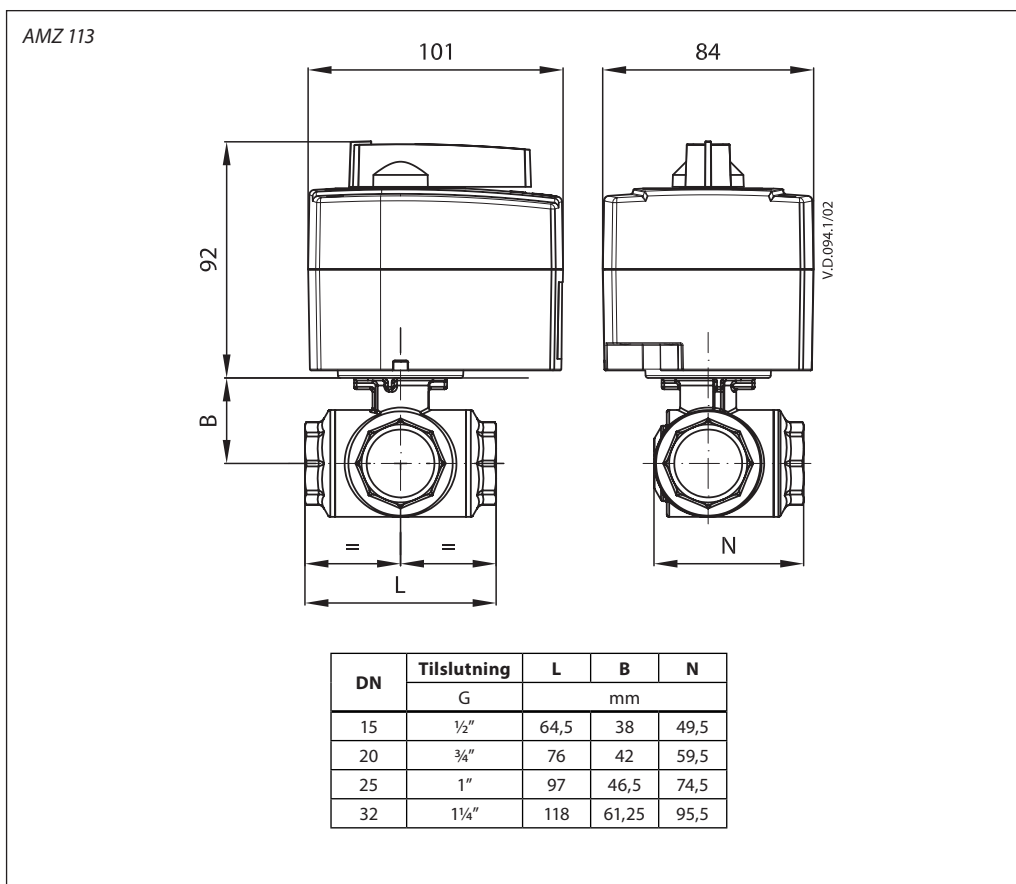
El-tilslutning



Dimensioner



Dimensioner (fortsat)



**Danfoss A/S
Salg Danmark**

Jegstrupvej 3
DK-8361 Hasselager
Telefon: +45 8948 9111
Telefax: +45 8948 9311
E-mail: danfossdk@danfoss.dk
Internet: www.varme.danfoss.dk

Danfoss påtager sig intet ansvar for mulige fejl i kataloger, brochurer og andet trykt materiale. Danfoss forbeholder sig ret til uden forudgående varsel at foretage ændringer i sine produkter, herunder i produkter, som allerede er i ordre, såfremt dette kan ske uden at ændre allerede aftalte specifikationer.
Alle varemærker i dette materiale tilhører de respektive virksomheder. Danfoss og Danfoss logoet er varemærker tilhørende Danfoss A/S. Alle rettigheder forbeholdes.
