

# TA-Slider 160



## **Aktuatorer**

Digitalt konfigurerbar, proportional push aktuator – 160/200 N

*Engineering  
GREAT Solutions*

# TA-Slider 160

Digitalt konfigurerbare aktuatorer med eller uden KNX Bus-kommunikation, og med et bredt udvalg af indstillingsmuligheder sikrer stor fleksibilitet ved tilpasning af parametre på stedet. Fuldt programmerbar binær indgang, relæ og justerbar maksimal ventil løftehøjde giver nye muligheder for avanceret hydronisk regulering og indregulering.



## Produktegenskaber

- > **Praktisk, pålidelig opsætning**  
Fuldt programmerbar med smartphone via Bluetooth ved hjælp af TA-Dongle. (Ikke for KNX version)
- > **Fuldt programmerbar**  
Mere end 200 opsætningsalternativer giver mulighed for konfiguration af indgangs- og udgangssignaler, binær indgang, relæ, karakteristik og mange andre parametre.
- > **Enkel fejlsøgning**  
Gemmer de seneste 10 fejl for at gøre det hurtigt at finde anlægsfejl.
- > **Hurtig kopiering af indstillinger**  
Konfiguration af opsætning kan kopieres hurtigt fra TA-Dongle til flere identiske TA-Slider aktuatorer. (Ikke for KNX version)
- > **Perfekte tilslutningsmuligheder**  
En separat version tillader konfiguration og kommunikere via KNX Bus.

## Teknisk beskrivelse

### Funktioner:

Proportional regulering  
Manuel overstyring  
Detektering af løftehøjde  
Visning af tilstand, status og position  
Indstilling til begrænset løftehøjde  
Beskyttelse mod ventilblokering  
Registrering af ventiltilstopning  
Fejlsikker position  
Diagnosticering/logning

### I/O-version:

+ 1 binær indgang, maks. 100 Ω, kabel maks. 10 m eller skærmet.  
+ Udgangssignal

### Plus-version:

+ 1 binær indgang, maks. 100 Ω, kabel maks. 10 m eller skærmet.  
+ 1 relæ, maks. 5A, 30 VDC/250 VAC på ohmsk belastning.  
+ Udgangssignal

### KNX-version:

+ 1 binær indgang, maks. 100 Ω, kabel maks. 10 m eller skærmet.

### KNX R24-version:

+ 1 binær indgang, maks. 100 Ω, kabel maks. 10 m eller skærmet.  
+ 1 relæ, maks. 2A, 30 VAC/VDC på ohmsk belastning

### Forsyningsspænding:

24 VAC/VDC ±15%.  
Frekvens 50/60 Hz ±3 Hz.  
*KNX, KNX R24-version:*  
Strømforsynet via KNX Bus.

### Effektforbrug:

Drift: < 1.0 VA (VAC); < 0.6 W (VDC)  
Standby: < 0.5 VA (VAC); < 0.25 W (VDC)  
*I/O-version:*  
Drift: < 1.3 VA (VAC); < 0.7 W (VDC)  
Standby: < 0.5 VA (VAC); < 0.25 W (VDC)  
*Plus-version:*  
Drift: < 1.8 VA (VAC); < 1.0 W (VDC)  
Standby: < 0.5 VA (VAC); < 0.25 W (VDC)  
*KNX, KNX R24-version:*  
Typisk 216 mW; Maksimum 600 mW.

### Indgangssignal:

0(2)-10 VDC, R<sub>i</sub> 47 kΩ.  
Justerbar hysteresefølsomhed  
0,1-0,5 VDC.  
0,33 Hz lavpasfilter.  
*Proportional:*  
0-10, 10-0, 2-10 eller 10-2 VDC.  
*Proportional split-range:*  
0-5, 5-0, 5-10 eller 10-5 VDC.  
0-4.5, 4.5-0, 5.5-10 eller 10-5.5 VDC.  
2-6, 6-2, 6-10 eller 10-6 VDC.  
*Proportional dual-range (for change-over):*  
0-3.3 / 6.7-10 VDC eller  
2-4.7 / 7.3-10 VDC.  
Standardindstilling:  
Proportional 0-10 VDC.  
*KNX, KNX R24-version:*  
Via KNX Bus.

### Udgangssignal:

*I/O, Plus version:*  
0(2)-10 VDC, maks. 8 mA, min. 1.25 kΩ.  
Intervaller: Se "Indgangssignal".  
Standardindstilling:  
Proportional 0-10 VDC.  
*KNX, KNX R24-version:*  
Via KNX Bus.

**Karakteristik:**

Lineær, EQM 0,25 og spejlvendt EQM 0,25.

Standardindstilling: Lineær.

**Reguleringshastighed:**

10 s/mm

**Moment:**

160/200 N

Selvjusterende til aktuelle IMI Hydronic Engineering ventiler.

**Temperatur:**

Medietemperatur: maks. 120 °C

Driftsmiljø: 0°C – +50°C (5-95%RH, ikke-kondenserende)

Opbevaringsmiljø: -20°C – +70°C (5-95%RH, ikke-kondenserende)

**Kapslingsgrad:**

IP 54 (alle retninger)

(I henhold til EN 60529)

**Beskyttelsesklasse:**

(I henhold til EN 61140)

III TA-Slider 160, 160 I/O (SELV)

II TA-Slider 160 Plus (beskyttende isolering)

**Kabel:**

1, 2 eller 5 m. Med wire endemuffer.

Halogen fri som option.

TA-Slider 160: type LiYY, 3x0.25 mm<sup>2</sup>.

TA-Slider 160 I/O: type LiYY, 5x0.25 mm<sup>2</sup>.

TA-Slider 160 Plus: type LiYY, 5x0.25 mm<sup>2</sup> og type H03VV-F, 3x0.75 mm<sup>2</sup>.

TA-Slider 160 KNX: type J-YY, 2x2x0.6 mm<sup>2</sup>.

TA-Slider 160 KNX R24: type J-YY, 2x2x0.6 mm<sup>2</sup> og type LiYY, 3x0.34 mm<sup>2</sup>.

**Slaglængde:**

6.5 mm

Automatisk registrering af ventilvandring (autotilpasning af løftehøjde).

**Støjniveau:**

Maks. 30 dBA

**Vægt:**

0,20 kg

**Tilslutning til ventil:**

Omløber M30x1,5.

**Materiale:**

Dække: PC/ABS GF8

Hus: PA GF40.

Omløber: Forniklet messing.

**Farve:**

Hvid RAL 9016, grå RAL 7047.

**Mærkning:**

Mærke: IMI TA, CE, produktnavn, art.nr. og teknisk specifikation.

**CE-certificering:**

LV-D. 2014/35/EU: EN 60730-1, -2-14.

EMC-D. 2014/30/EU: EN 60730-1, -2-14.

RoHS-D. 2011/65/EU: EN 50581.

**Produktstandard:**

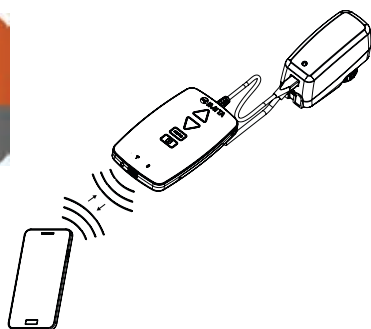
EN 60730.

## Funktion

### Opsætning TA-Slider 160, 160 I/O, 160 Plus

Hvis der ønskes andre konfigurationer end standardindstillingerne, skal nye konfigurationer til aktuatoren opsættes med appen HyTune (iOS version 8 eller senere på iPhone 4S eller senere, Android version 4.3 eller senere) + TA-Dongle (Bluetooth forbindelse til mobilenhed), med eller uden strømforsynet aktuator.

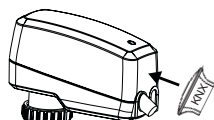
TA-Dongle anvendes også til manuel overstyring af TA-Slider. Programmeringen kan gemmes i TA-Dongle for opsætning af en eller flere aktuatorer. Tilslut TA-Dongle til aktuatoren og tryk på konfigurationsknappen. HyTune kan downloades fra App Store eller Google Play.



### Opsætning TA-Slider 160 KNX, 160 KNX R24

Aktuatoren kan indstilles via KNX ETS software (minimum ETS version er ETS5.0).

Programmeringen af den fysiske adresse kan udføres uden kontakt ved at placere en magnet som vist nedenfor.



### Manuel overstyring (ikke for KNX/KNX R24 version)

Ved anvendelse af TA-Dongle. Ingen strømforsyning nødvendig.

### LED-indikation

Status	Rød (varme) / Blå (køling)	
Fuldt tilbagetrukket (aktuatorspindel)	Lang impuls - kort impuls	(- · - · -)
Fuldt fremført (aktuatorspindel)	Kort impuls - lang impuls	(· - · - ·)
Mellemstilling	Lange impulser	(- - -)
I bevægelse	Korte impulser	(· · ·)
Kalibrerer	2 korte impulser	(· · · ·)
Manuel tilstand eller ingen strømforsyning	Fra	

Fejlkode	Violet	
Strømforsyning for lav	1 impuls	(· · ·)
Linje brudt (2-10 V eller 4-20 mA)	2 impulser	(· · · ·)
Ventil tilstoppet eller fremmedlegeme	3 impulser	(· · · · ·)
Svigt i løftehøjde detektering	4 impulser	(· · · · · ·)

Hvis der registreres en fejl, vises der violette impulser, fordi den røde eller blå lampe blinker skiftevis.

Du kan få mere detaljeret information i appen HyTune + TA-Dongle.

**Kalibrering/Detektering af løftehøjde**

I henhold til de valgte indstillinger i tabellen.

Kalibreringstype	Ved tilslutning af strøm	Efter manuel overstyring
Begge endepositioner (fuld)	√*	√
Fuldt fremført position (hurtig)	√	√*
Ingen	√	

\*) Standard

**Bemærk:** En kalibreringsopdatering kan gentages automatisk en gang om måneden eller en gang om ugen.  
Standardindstilling: Fra.

**Selvjusterende kraft**

Via automatisk ventil type detektering, vælges nødvendig motorkraft, indstillet til 160 eller 200 N for IMI TA / IMI Heimeier ventiler.

Standardindstilling: Til.

**Indstilling af løftehøjdebegrænsning**

Løftehøjde kan sættes til en procentdel (20-100%) af registreret ventilløft.

For visse ventiler fra IMI TA/IMI Heimeier kan den også sættes til en  $Kv_{max}/q_{max}$ .

Standardindstilling: Ingen begrænsning af slaglængde (100%).

**Beskyttelse mod ventilblokering**

Aktuatoren udfører en fjerdedel af fuld slaglængde og kører derefter tilbage til den ønskede værdi, hvis ventilen ikke har været aktiveret i en uge eller en måned.

Standardindstilling: Fra.

**Registrering af ventiltilstopning**

Hvis aktuatoren standser, før den ønskede værdi er nået,

går aktuatoren tilbage og prøver forfra. Efter tre forsøg går aktuatoren til den konfigurerede fejlsikre position.

Standardindstilling: Til.

**Fejlsikker position**

Fuldt fremført eller tilbagetrukket position når følgende fejl optræder: lav strømforsyning, linjebud, ventiltilstopning eller svigt i slaglængderegistrering.

Standardindstilling: Fuldt fremført position.

**Fejlregistrering/logning**

De seneste 10 fejl (lav strøm, linjebud, ventiltilstopning, svigt i løftehøjde detektering) med tidsstempler kan udlæses vha. appen HyTune + TA-Dongle. De loggede fejl ryddes, hvis strømmen afbrydes.

**I/O, Plus, KNX og KNX R24-version:****Binær indgang**

Hvis den binære indgangskreds er åben, går aktuatoren til en forindstillet slaglængde eller skifter til næste indstilling for løftehøjdebegrænsning; se også Registrering af change-oversystem.

Standardindstilling: Fra

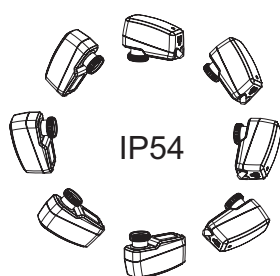
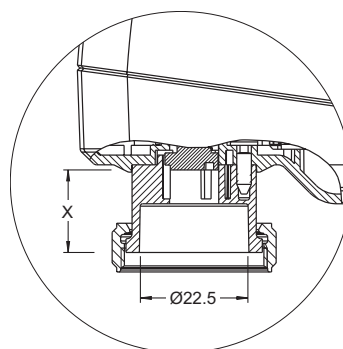
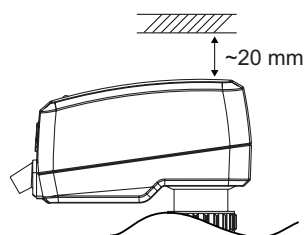
**Registrering af change-oversystem**

Skifter mellem to forskellige indstillinger for løftehøjdebegrænsning ved at omskifte den binære indgang eller anvend dual-range input signal.

For KNX-versioner, kan dette skift også ske via KNX Bus.

**KNX og KNX R24-version:****Tilslutningsgrænseflader for KNX Bus-kommunikation**

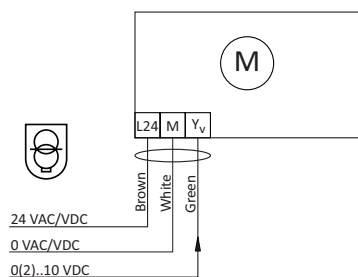
Twisted pair; KNX/TP

**Installation****Bemærk!**

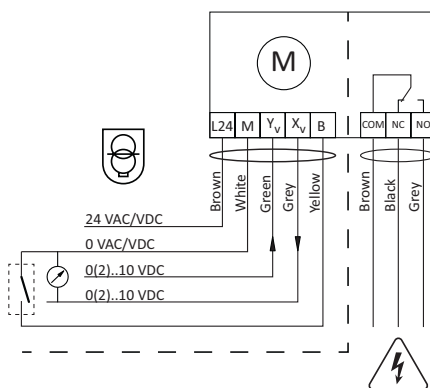
X = 10.0 - 16.9

## Tilslutningsskema

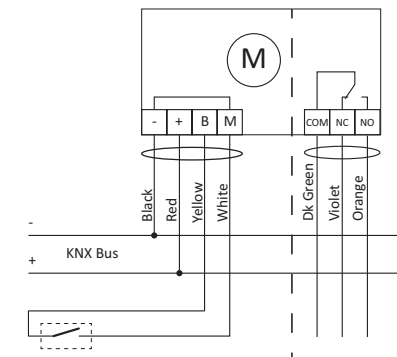
TA-Slider 160



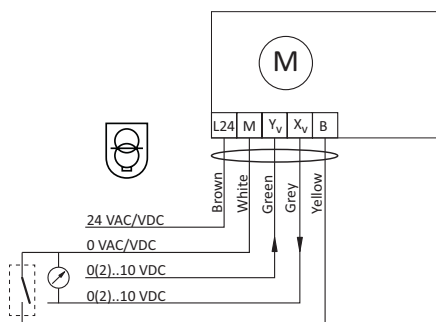
TA-Slider 160 Plus



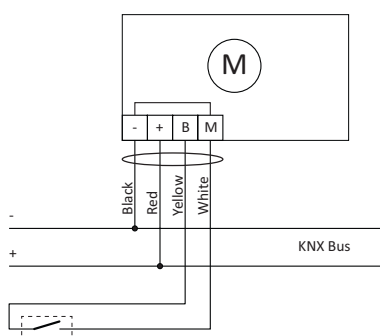
TA-Slider 160 KNX R24  
KNX Bus kommunikation



TA-Slider 160 I/O



TA-Slider 160 KNX  
KNX Bus kommunikation



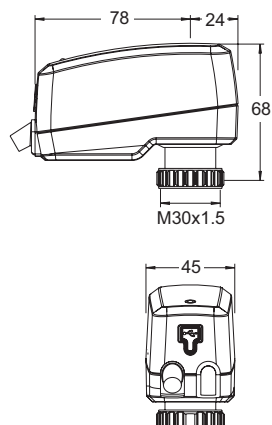
**Bemærk:** M leder er internt forbundet til KNX “-” Bus leder.

Klemme	Beskrivelse
L24	Strømforsyning 24 VAC/VDC
M	Nulklemme til strømforsyning 24 VAC/VDC og signaler. (Ved KNX, bruges kun til potentialfri kontakt)
Y <sub>v</sub>	Indgangssignal for proportional regulering 0(2)-10 VDC, 47 kΩ
X <sub>v</sub>	Udgangssignal 0(2)-10 VDC, maks. 8 mA eller min. belastningsmodstand 1,25 kΩ
B	Tilslutning af potentialfri kontakt (f.eks. registrering af åbent vindue), maks. 100 Ω, maks. 10 m kabel eller skærmet
COM	Plus-version: Fælles relækontakt, maks. 250 VAC, maks. 5A @ 250 VAC på ohmsk belastning, maks. 5A @ 30 VDC på ohmsk belastning. KNX R24-version: Fælles relækontakt, maks. 30 VAC/VDC, maks. 2A på ohmsk belastning.
NC	Normalt lukkede kontakt for relæ
NO	Normalt åbne kontakt for relæ



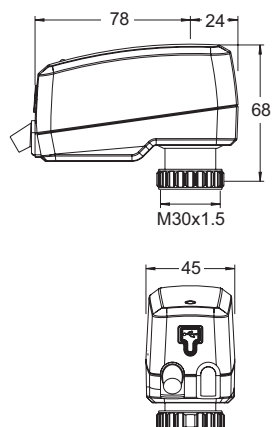
24 VAC/DC drift kun med sikkerhedstransformer iht. EN 61558-2-6.

## Sortiment

**TA-Slider 160**

Indgangssignal: 0(2)-10 VDC

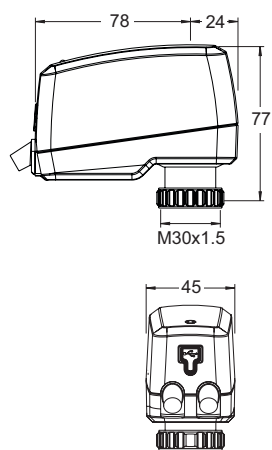
Kabellængde [m]	Forsyningsspænding	VVS nr	Varenr.
1	24 VAC/VDC	464881-101	322224-10111
2	24 VAC/VDC	464881-102	322224-10112
5	24 VAC/VDC	464881-105	322224-10113
<b>Med halogenfri kabel</b>			
1	24 VAC/VDC	464881-131	322224-10114
2	24 VAC/VDC	464881-132	322224-10115
5	24 VAC/VDC	464881-135	322224-10116

**TA-Slider 160 I/O**

Indgangssignal: 0(2)-10 VDC

Med binære indgange, VDC-udgang

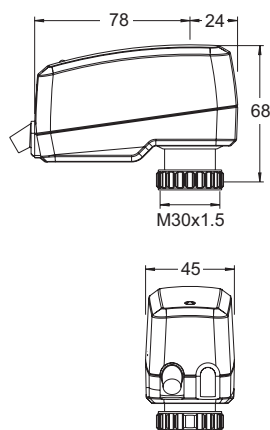
Kabellængde [m]	Forsyningsspænding	VVS nr	Varenr.
1	24 VAC/VDC	-	322224-10411
2	24 VAC/VDC	-	322224-10412
5	24 VAC/VDC	-	322224-10413
<b>Med halogenfri kabel</b>			
1	24 VAC/VDC	-	322224-10414
2	24 VAC/VDC	-	322224-10415
5	24 VAC/VDC	-	322224-10416

**TA-Slider 160 Plus**

Indgangssignal: 0(2)-10 VDC

Med binære indgange, relæ, VDC-udgang

Kabellængde [m]	Forsyningsspænding	VVS nr	Varenr.
1	24 VAC/VDC	464881-301	322224-10211
2	24 VAC/VDC	464881-302	322224-10212
5	24 VAC/VDC	464881-305	322224-10213
<b>Med halogenfri kabel</b>			
1	24 VAC/VDC	464881-331	322224-10214
2	24 VAC/VDC	464881-332	322224-10215
5	24 VAC/VDC	464881-335	322224-10216



### TA-Slider 160 KNX

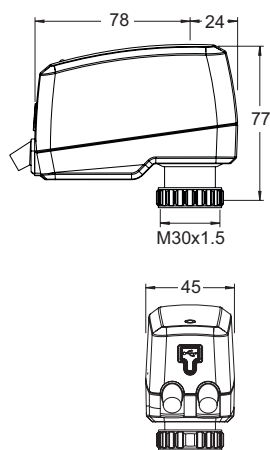
Twisted pair; KNX/TP

#### Med binære indgange

Kabellængde [m]	Bus	VVS nr	Varenr.
1	KNX	464881-501	322224-01001
2	KNX	464881-502	322224-01002
5	KNX	464881-505	322224-01003

#### Med halogenfri kabel

1	KNX	464881-531	322224-01004
2	KNX	464881-532	322224-01005
5	KNX	464881-535	322224-01006



### TA-Slider 160 KNX R24

Twisted pair; KNX/TP

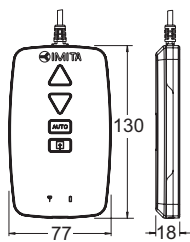
#### Med binære indgange, relæ 24V

Kabellængde [m]	Bus	VVS nr	Varenr.
1	KNX	-	322224-01301
2	KNX	-	322224-01302
5	KNX	-	322224-01303

#### Med halogenfri kabel

1	KNX	-	322224-01304
2	KNX	-	322224-01305
5	KNX	-	322224-01306

## Yderligere udstyr



### TA-Dongle

Til Bluetooth-kommunikation med appen HyTune, overførsel af programmering og manuel overstyring.  
(Ikke for KNX version)

#### VVS nr

464889-990

#### Varenr.

322228-00001



### Programmings magnet

Til programmering af de fysiske adresser uden kontakt.  
For KNX versions.

#### Varenr.

1865-01.433