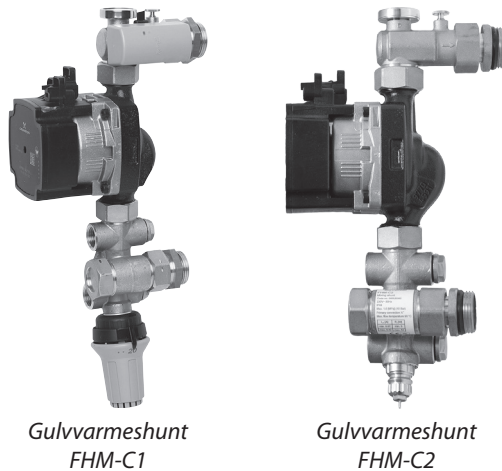


Datablad

FHM-C1, FHM-C2

Gulvvarmeshunt

Anvendelse



Gulvvarmeshunt
FHM-C1

Gulvvarmeshunt
FHM-C2

Den kompakte gulvvarmeshunt fra Danfoss anvendes til regulering af flow og fremløbstemperatur i vandbårne gulvvarmesystemer.

Det kompakte, fleksible design muliggør montage af gulvvarmeshunten direkte på fordeleren fra både venstre og højre side, med primær rørtilslutning fra siden eller nedefra.

Den selvvirkende fremløbstermostat anvendes til at regulere fremløbstemperaturen. Fremløbstermostaten sikrer, at den ønskede fremløbstemperatur til gulvvarmesystemet holdes konstant.

En integreret kontraventil sikrer korrekt flowretning. Der er placeret en udluftningsventil og et termometer i toppen af gulvvarmeshunten.

En sikkerhedstermostat (tilbehør) beskytter gulvet mod for høje temperaturer.

FHM-C1 og -C2 er udstyret med en lavenergi-pumpe med variabel hastighed (Grundfos UPM3 Auto L).

FHM-C1 og -C2 gulvvarmeshunte kan monteres direkte på Danfoss gulvvarmemanifolde uden special-værktøj.

Når du bruger gulvvarmestyringer fra Danfoss, får du opfyldt alle dine forventninger til et professionelt gulvvarmesystem.

Anvendes Danfoss gulvvarmeshunte i forbindelse med behandlede vandssystemer skal fabrikantens anbefalinger til dosering overholdes. Det frarådes at anvende Danfoss gulvvarmeshunte i systemer indeholdende mineralsk olie.

Bestilling

Produkt	Maks. ydelse ved sek. $\Delta t = 5K$	Maks. ydelse ved sek. $\Delta t = 10K$ ¹⁾	Pumpetype, Grundfos	Best.nr.
FHM-C1	7 kW	15 kW	UPM3 Auto L 15-70	088U0094
FHM-C2 (uden FTC)	7 kW	15 kW	UPM3 Auto L 15-70	088U0092

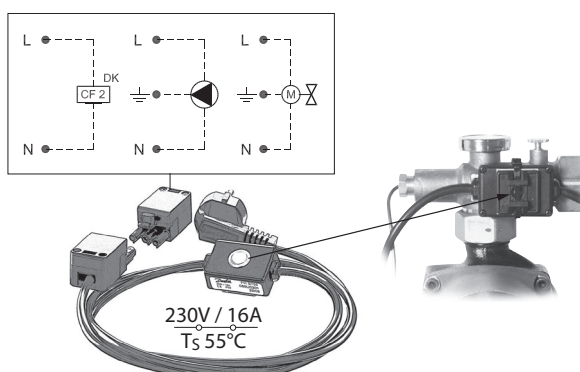
¹⁾ Maks. ydelse ved $\Delta t = 30K$ i primær kredsløb (70/40) og $\Delta t = 5K$ (10K) på sekundær side ved et varmetab på $50 W/m^2$.

Tilbehør

Produkt	Type	Best.nr.
Termometer 0 °C til 60 °C, Ø 35 mm	FHD-T	088U0029
Sikkerhedstermostat	FH-ST55	088U0301
Selvvirkende fremløbstermostat, 15 °C til 50 °C	FTC	013G5081
Måleblænde med målestudse	FHM-MS	088U0304
Vinkelstykke (sæt a 2 stk.)	FHM-AF	088U0305
Isoleringskappe til UPM3 pumpe		088U0075

Tekniske specifikationer

Forsyningsspænding	230 V AC
Primær tilslutning	½" (DN15)
Maks. differenstryk med Danfoss gulvvarme-fordelerrør	0,6 bar
Maks. driftstryk	PN10
Maks. fremløbstemperatur	90 °C
FTC-styring af fremløbstemperatur	18 °C til 50 °C
FH-DT-termometer til forsyningsflow	0 °C til 60 °C
Integreret kontraventil	POM / rustfrit stål
Shuntblok, samlinger og andre metaldele	Messing / rustfrit stål
O-ringe og pakninger	EPDM
Vægt	Ca. 3,5 til 4 kg (typeafhængigt)

 FH-ST55
Sikkerhedstermostat


Elektrisk tilslutning

FH-ST55 sikkerhedstermostaten fastgøres på røret og beskytter gulvet og systemet mod for høje temperaturer, hvilket er særligt vigtigt ved trægulve. FH-ST55 termostaten afbryder strømforsyningen til gulvvarmesystemets masterenhed, hvis fremløbstemperaturen overskrider 55 °C.

Når strømforsyningen til gulvvarmesystemets masterenhed afbrydes, lukkes aktuatorerne (NC) automatisk, hvorved gulvet beskyttes. FH-ST55 kan også tilsluttes en pumpe eller en zonenventil.

Bemærk! Den elektriske installation må kun udføres af en autoriseret installatør (230 V DC).

Best.nr.	088U0301
Lukketemperatur	55 °C
Hysterese	4 K
Klassifikation	IP 40 (monteret)

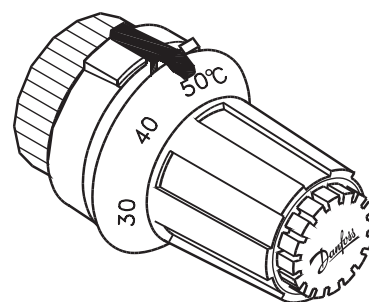
FTC
Selvirkende
freløbstermostat

FTC er en selvirkende fremløbstermostat, der anvendes til fremløbstemperaturregulering af gulvvarme.

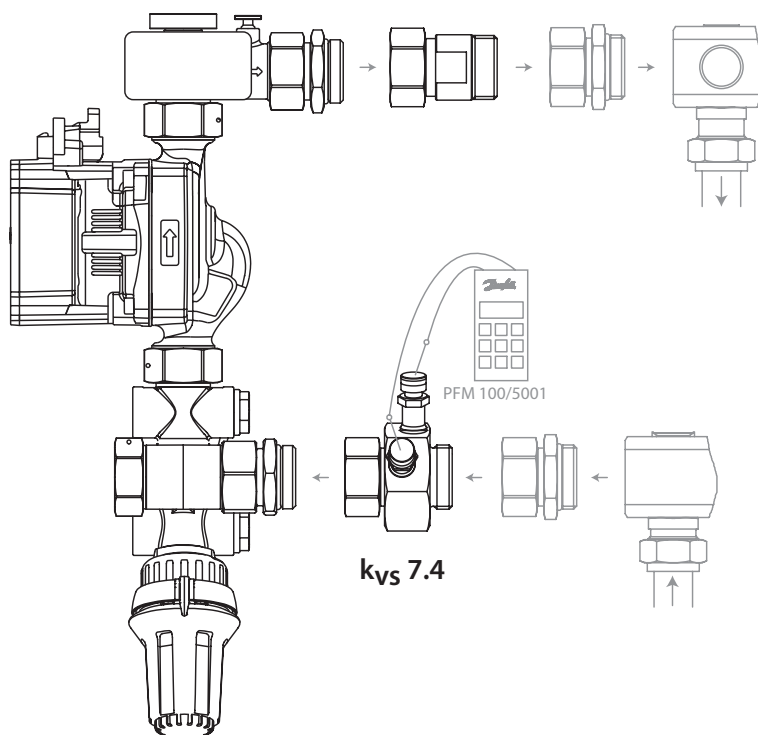
Vandtemperaturen måles af en påspændingsføler. Snap-koblingen på føleret sikrer en fast tilslutning til ventilen.

Funktioner:

- Lukker ved stigende føleretemperatur.
- Temperaturområde: 15 °C til 50 °C



FHM-MS
Måleblænde



FHM-MS måleblænde

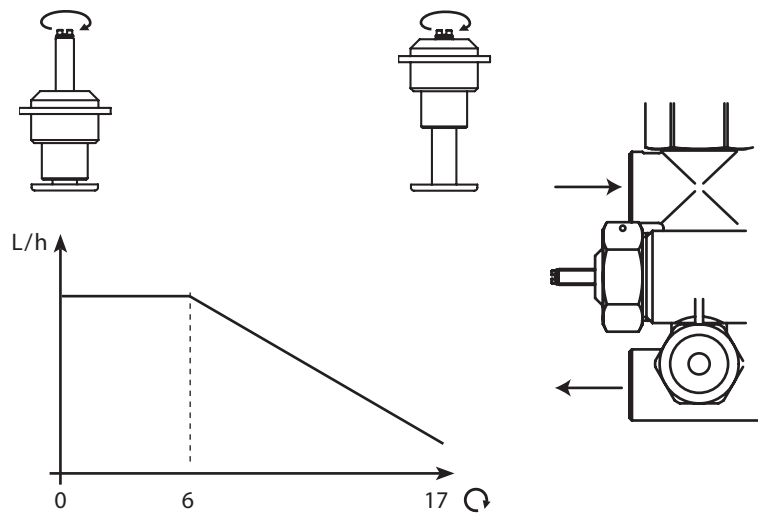
Flowet igennem FHM-MS (fast måleblænde) kan måles ved hjælp af måleinstrumenterne PFM 100/5001 fra Danfoss eller måleudstyr fra andre producenter.

FHM-MS ventilen er udstyret med to målenipler til 3 mm målenåle. Måleniplerne er placeret over en

fast måleblænde, og det er muligt at måle differensstrykket over måleblænden.

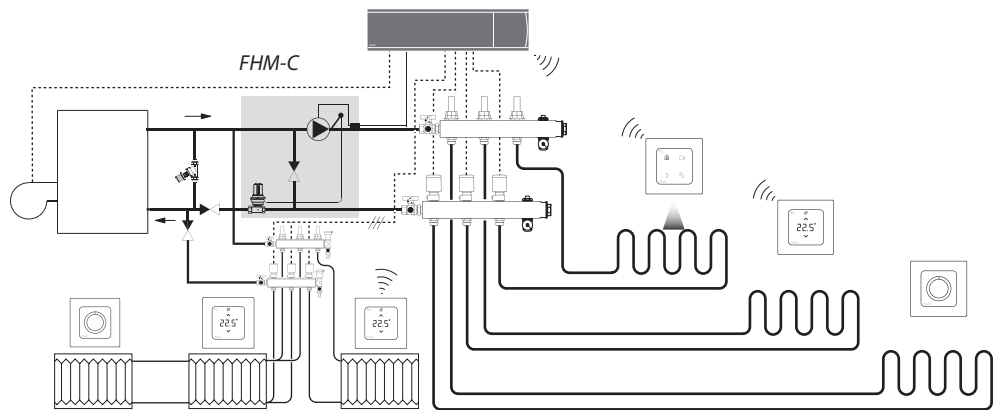
Den faste blændes værdi (Kvs 7,4) og differensstrykket anvendes i måleinstrumentet for at definere flowet. Det er meget nemt og hurtigt at måle på en ventil med fast måleblænde.

FHM-FL
Flowbegrænser

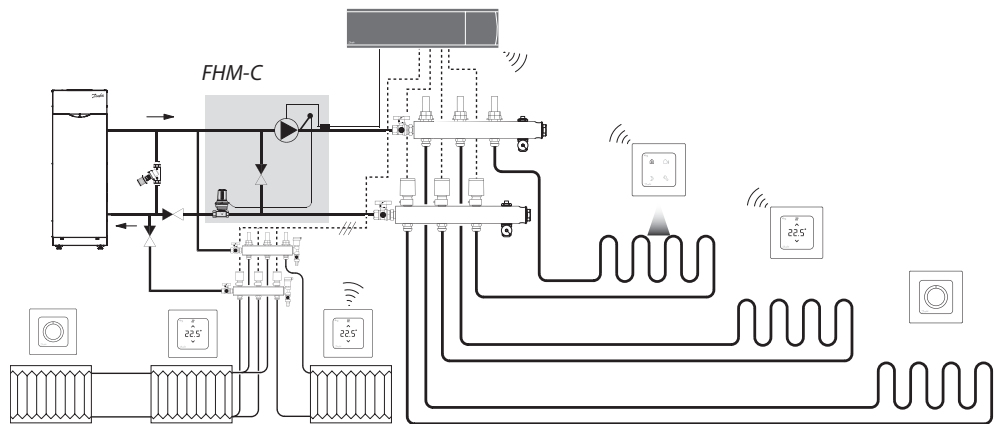


FHM-FL flowbegrænser

System

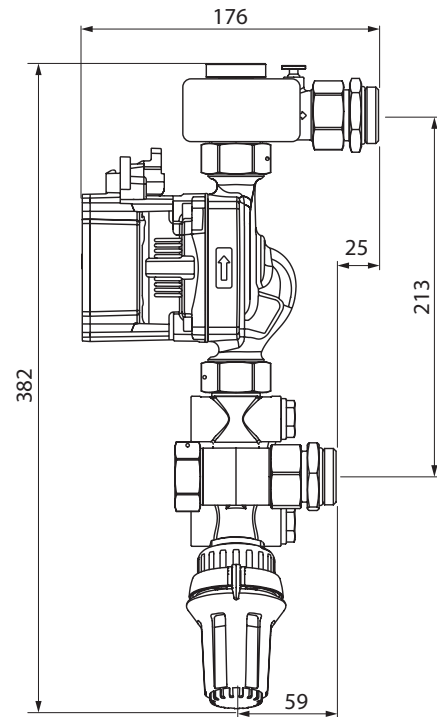
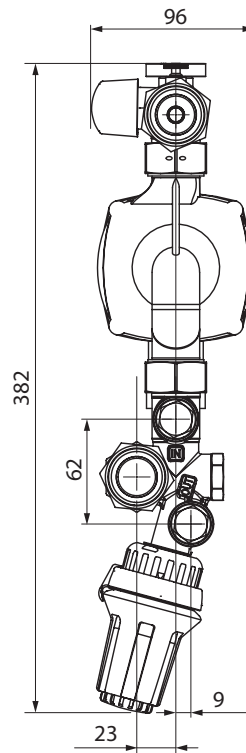


Kombineret gulvvarmesystem med kedel

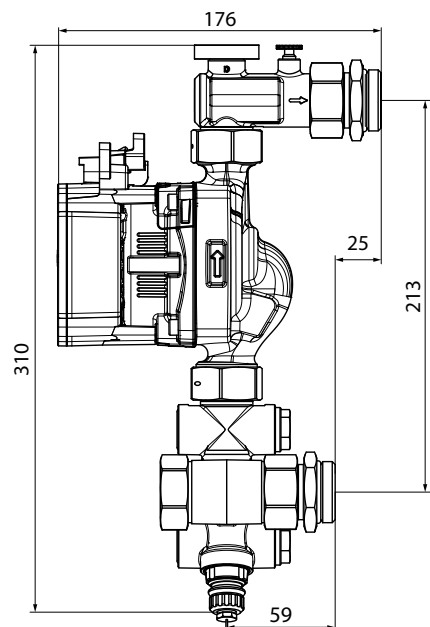
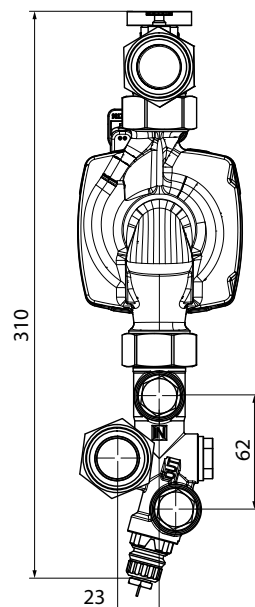


Kombineret gulvvarmesystem med varmepumpe

Mål



FHM-C1



FHM-C2

Danfoss A/S

Heating Segment, Salg Danmark • varme.danfoss.dk • +45 6991 8080 • E-Mail: kundeservice.dk@danfoss.com

Danfoss påtager sig intet ansvar for mulige fejl i kataloger, brochurer og andet trykt materiale. Danfoss forbeholder sig ret til uden forudgående varsel at foretage ændringer i sine produkter, herunder i produkter, som allerede er i ordre, såfremt dette kan ske uden at ændre allerede aftalte specifikationer. Alle varemærker i dette materiale tilhører de respektive virksomheder. Danfoss og alle Danfoss logoer er varemærker tilhørende Danfoss A/S. Alle rettigheder forbeholdes.