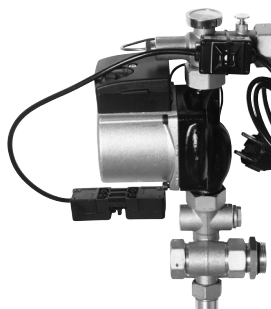


# Kompakt shunte til gulvvarme FHM-Cx

## Anvendelse



*Kompakt shunt FHM-C5 (UPS-pumpe)*



*Kompakt shunt FHM-C6 (UPS-pumpe)*



*Kompakt shunt FHM-C7 (Alpha2-pumpe)*



*Kompakt shunt FHM-C8/C9 (Alpha2-pumpe)*

De kompakte gulvvarmeshunte fra Danfoss anvendes til regulering af flow og forsynings-temperatur i vandbårne gulvvarmesystemer. Det kompakte, fleksible design muliggør montage af shunten direkte på fordeleren fra både venstre og højre side, med primær rørtilslutning fra siden eller nedefra.

Det selvvirkende termostatiske element anvendes til at regulere forsynings-temperaturen. Regulatoren sikrer, at den ønskede forsynings-temperatur til gulvvarmesystemet altid holdes konstant. Sikkerhedstermostat FH-ST55 (standard på FHM-C7) beskytter gulvet mod for høje temperaturer.

Den indbyggede kontraventil sikrer korrekt flow-retning, og shuntene er forberedt til indbygning af temperaturfølere til et vejrkompensatorsæt. Der er placeret et termometer samt en udluftningsventil i toppen af shuntene.

FHM-C7, -C8 og -C9 er udstyret med energi-besparende pumper med variabel hastighed (Grundfos Alpha2) med en funktion til valg af temperatursenkning.

De kompakte FHM-Cx-gulvvarmeshunte kan monteres direkte på Danfoss fordelersystem uden brug af specialværktøj.

Når du bruger gulvvarmestyringer fra Danfoss, får du opfyldt alle dine forventninger til et professionelt gulvvarmesystem.

**Tekniske data**

Produkt	Maks. ydelse sekundærkreds $\Delta t = 5K$ <sup>2)</sup>	Maks. ydelse sekundærkreds $\Delta t = 10K$ <sup>2)</sup>	Pumpe, Grundfos	Sikkerheds-termostat FH-ST55 <sup>3)</sup>	Best.nr.
FHM-C5	4.5 kW	9 kW	UPS 15-40	Standard	<b>088U0095</b>
FHM-C6	7 kW	13 kW	UPS 15-60	Optional	<b>088U0096</b>
FHM-C7 <sup>1)</sup>	7 kW	13 kW	Alpha2 15-60	Standard	<b>088U0097</b>
FHM-C8	7 kW	13 kW	Alpha2 15-60	Optional	<b>088U0098</b>
FHM-C9	4.5 kW	9 kW	Alpha2 15-40	Optional	<b>088U0099</b>

<sup>1)</sup> FHM-C7 leveres med FHM-FL flowbegrænser og FHM-MS måleblænde.

<sup>2)</sup> Maks. ydelse ved  $\Delta t = 30K$  i primær kredsløb (70/40) og  $\Delta t = 5K$  (10K) på sekundær side ved et varmetab på  $50 W/m^2$ .

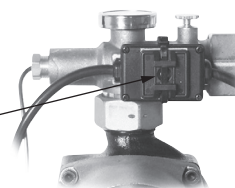
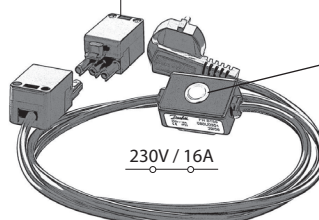
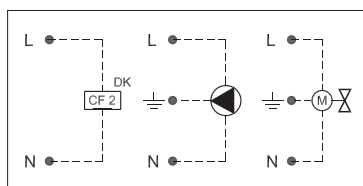
<sup>3)</sup> Sikkerhedstermostat med forhåndsstillet stik 230 V (længde 1 m) og ledning til fx pumpe tilslutning eller sammenkoblet med CF2+, lukketemperatur  $55^\circ C$ ,  $\pm 4K$ .

Forsyningsspænding	230 V AC
Primær tilslutning	1/2"
Maks. differenstryk med Danfoss FHF gulvvarmemanifold	0,6 bar
Maks. arbejdsdruk	PN10
Maks. flowtemperatur	90° C
FH-TC selvvirkende fremløbstermostat	18 - 52° C
FHD-T termometer (fremløb)	0 - 60° C
Integreret kontraventil	POM/rustfrit stål
Metaldele	Messing/rustfrit stål
O-ringe og pakninger	EPDM
Vægt	Ca. 3,5 til 4 kg (afhængigt af model)

**Tilbehør**

Produkt	Type	Best.nr.
Termometer 0-60° C, Ø35 mm	FHD-T	<b>088U0029</b>
Sikkerhedstermostat	FH-ST55	<b>088U0301</b>
Selvvirkende fremløbstermostat, 15-52° C	FH-TC	<b>088U0302</b>
Flowbegrænser	FHM-FL	<b>088U0303</b>
Måleblænde med målestuds	FHM-MS	<b>088U0304</b>
Vinkelstykke (sæt à 2 stk.)	FHM-AF	<b>088U0305</b>
Vejrkomparator, opgraderingssæt, FHM-C til ABV - ECL110	FHM-AB	<b>088U0090</b>

**FH-ST55  
sikkerhedstermostat**



*El-tilslutning*

FH-ST sikkerhedstermostaten fastgøres på røret og beskytter gulvet og systemet mod for høje fremløbstemperaturer, hvilket er særligt vigtigt i forbindelse med trægulve. FH-ST sikkerhedstermostaten afbryder strømforsyningen til gulvarmesystemets masterenhed, hvis fremløbstemperaturen overskrider 55 °C. Når strømforsyningen til gulvarmesystemets masterenhed afbrydes,

lukkes aktuatorerne (NC) automatisk, hvorved gulvarmesystemet beskyttes. FH-TC kan også sluttes til en pumpe eller zoneventil, såfremt ingen masterenhed bliver tilkoblet.

*Bemærk!*  
El-installation må kun udføres af en autoriseret installatør (230 V DC).

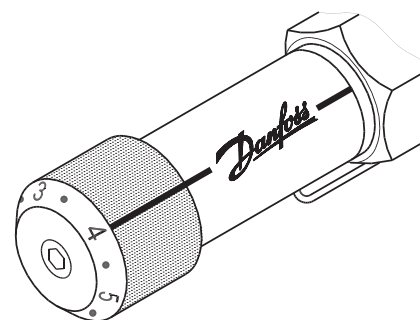
Best. nr.	088U0301
Lukketemperatur	55° C
Hysteres	4 K
Klassifikation	IP 40 (monteret)

**FH-TC selvvirkende  
fremløbstermostat**

FH-TC er et selvvirkende termostatisk element, der anvendes til konstant fremløbstemperaturregulering på gulvarme- og radiatorvarmesystemer. Vandtemperaturen måles direkte via en dykføler i rustfrit stål.

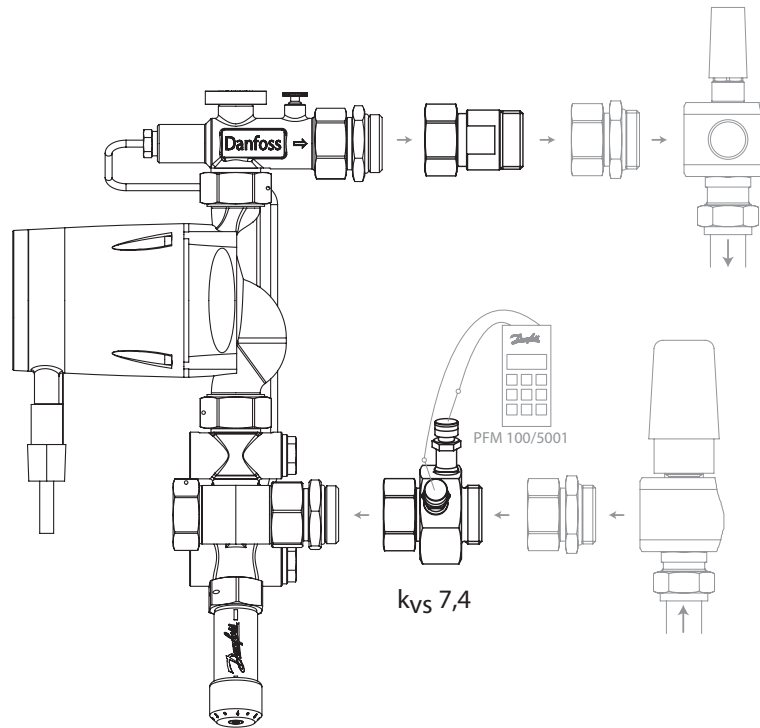
Funktioner:

- Lukker ved stigende føler temperatur.
- Lukker imod differensstryk på op til 6 bar.
- Temperaturområde: 18-52 °C.
- Arbejdstryk PN 10.



1	2	3	4	5	6	maks.
20° C	25° C	30° C	35° C	40° C	45° C	52° C

**FHM-MS**  
måleblænde

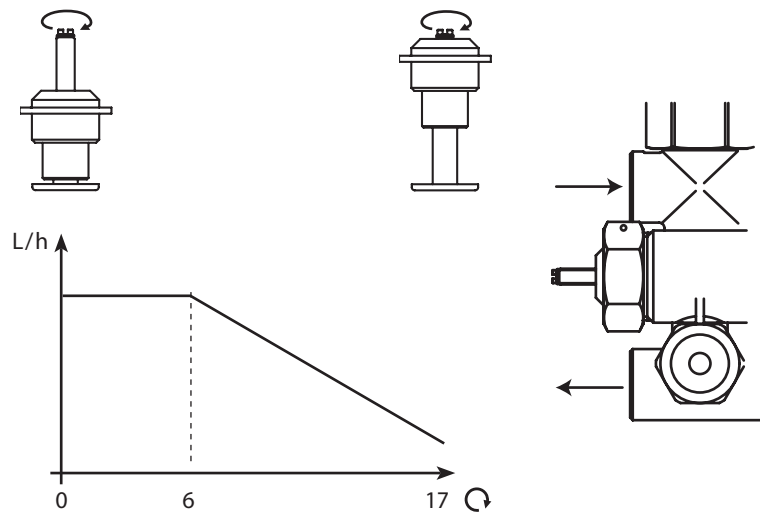


FHM-MS måleblænde

Flowet igennem FHM-MS (fast måleblænde) kan måles ved hjælp af måleinstrumenterne PFM 100/5001 fra Danfoss eller måleudstyr fra andre producenter. FHM-MS ventilen er udstyret med to målenipler til 3 mm-målenåle. Måleniplerne er placeret over et fast måleblænde, og det er muligt at måle differensstrykket over måleblænden.

Den faste blændes værdi ( $k_{VS} 7,4$ ) og differensstrykket anvendes i måleinstrumentet for at definere flowet. Det er meget nemt og hurtigt at måle på en ventil med fast måleblænde.

**FHM-FL**  
flowbegrænser



FHM-FL flowbegrænser

**FHM-AB  
vejrkompensator,  
opgraderingssæt**

FHM-AB er et opgraderingssæt til kompenserung for udetemperatur, som kan benyttes til både eksisterende og nye shunte.

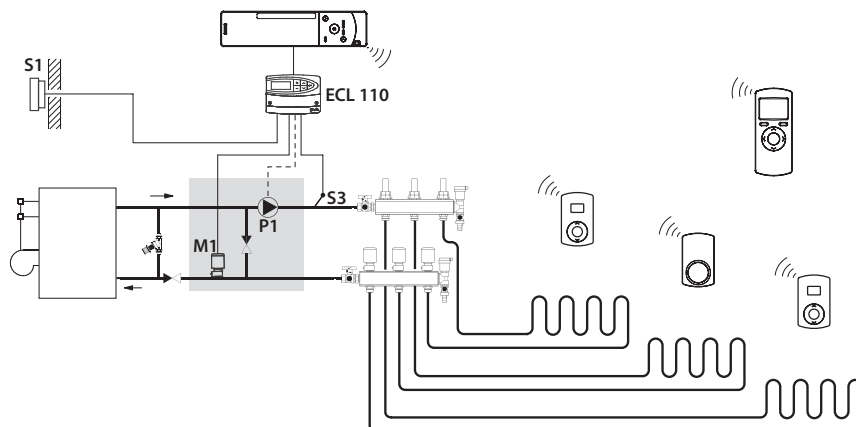
FHM-AB Vejrkomensator, opgraderingssæt indeholder:

- ECL 110, 230 V
- ABV NC, 230 V
- Sensor S1
- Sensor S3
- Adapter til ABV
- Følerlomme

Andre følere kan efter anmodning leveres som tilbehørskomponenter.

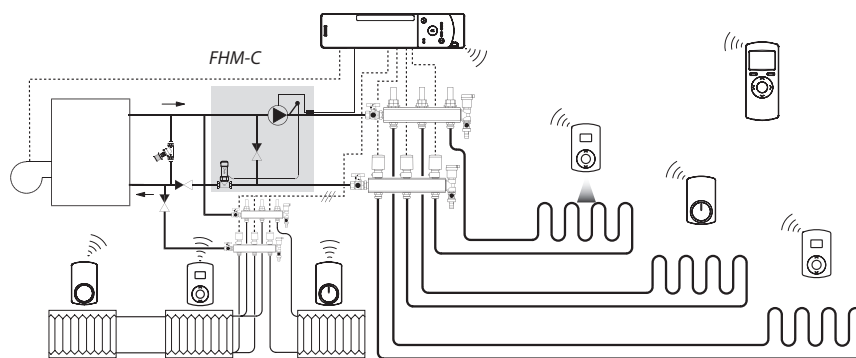
Ved brug af ECL110 sammen med CF2+ og anvendelse af pumpemotioneringsfunktionen skal indstillingen i applikationsmenu 7000 ændres til OFF (FRA) ved position 7022.

Hvis opgraderingssættet anvendes sammen med tunge gulvvarmesystemer som fx rør indstøbt i beton, skal indstillingen i menu 6000 "kontrolparametre" ved position 6185 have øget værdien til maks. 999s.

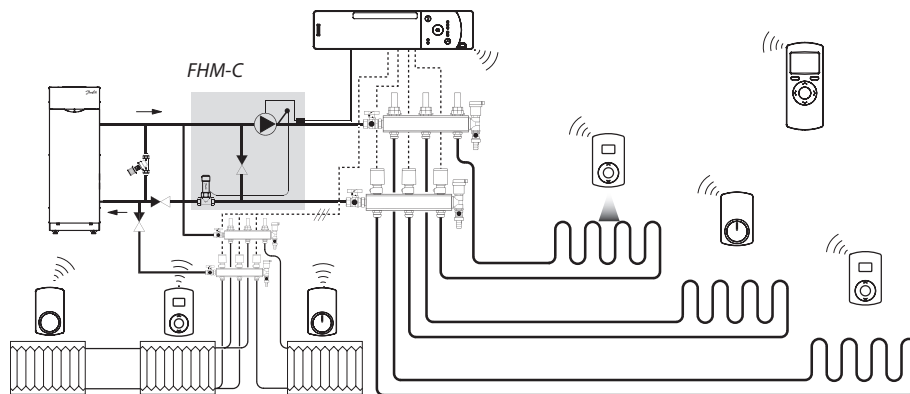


Gulvvarmesystem med vejrkomensator (ECL 110)

**System**

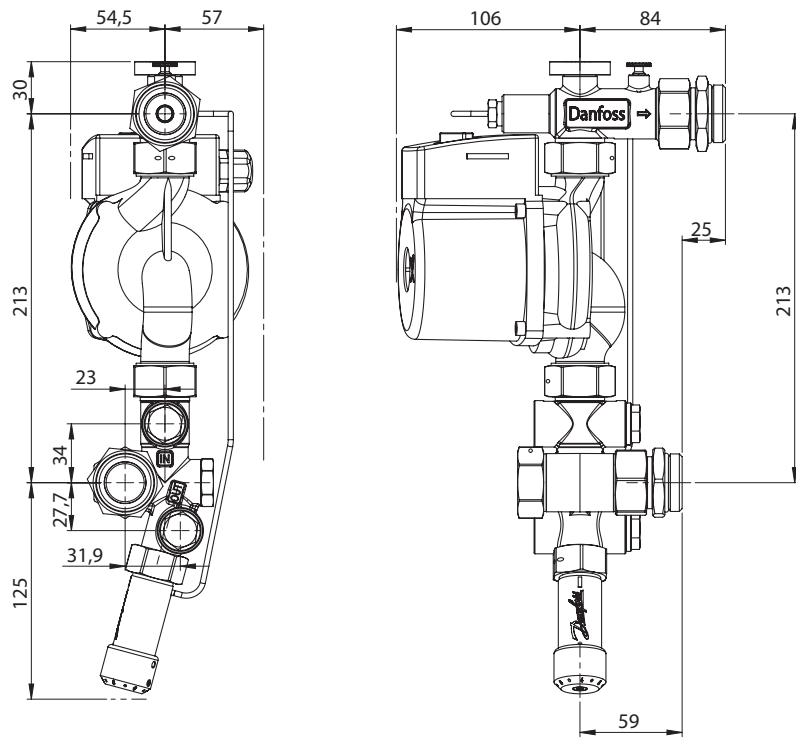


Kombineret gulvvarmesystem med kedel

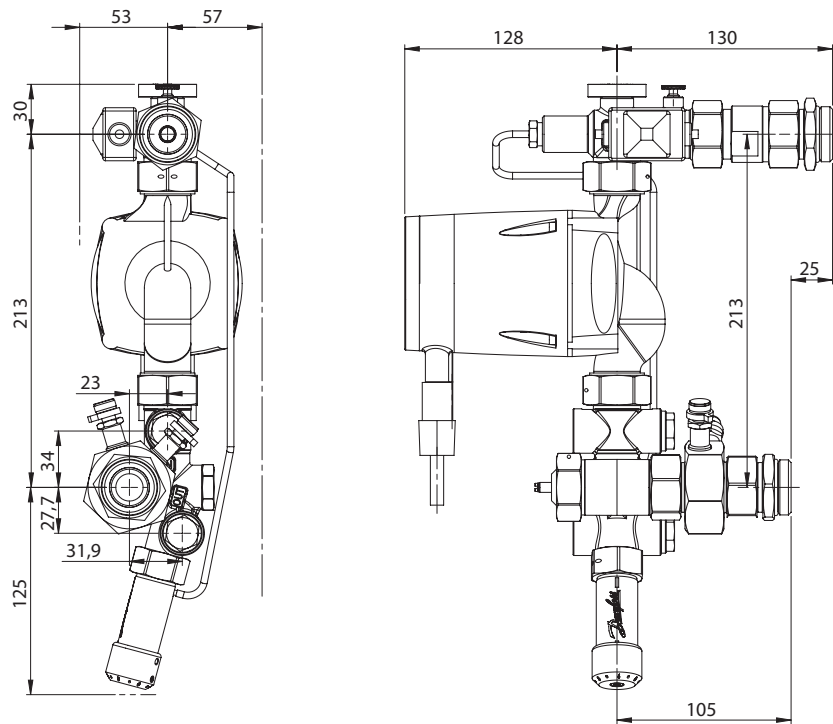


Kombineret gulvvarmesystem med varmepumpe

Mål

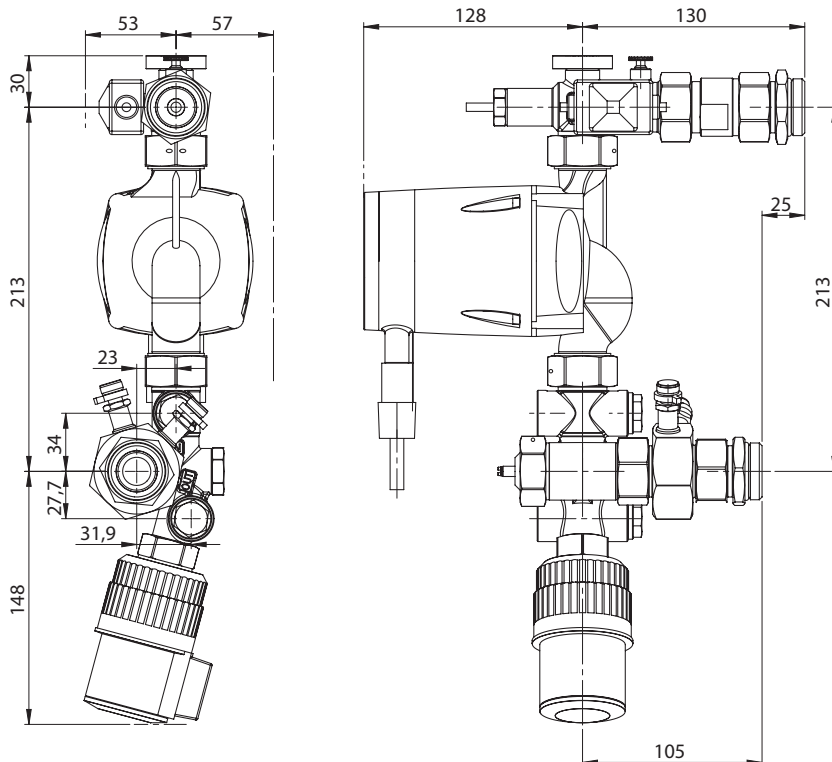


FHM-C5 & FHM-C6

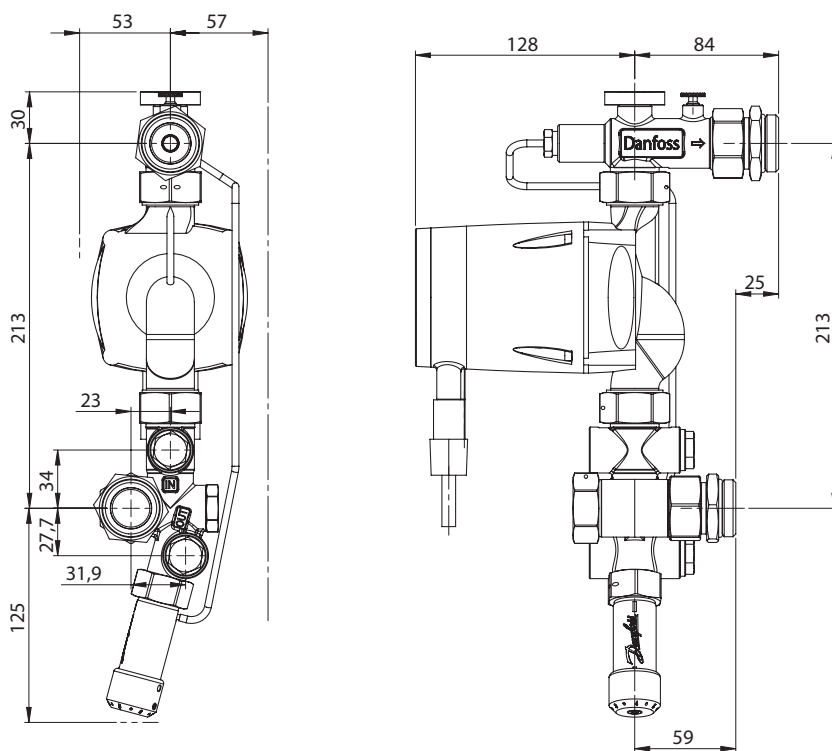


FHM-C7

Mål

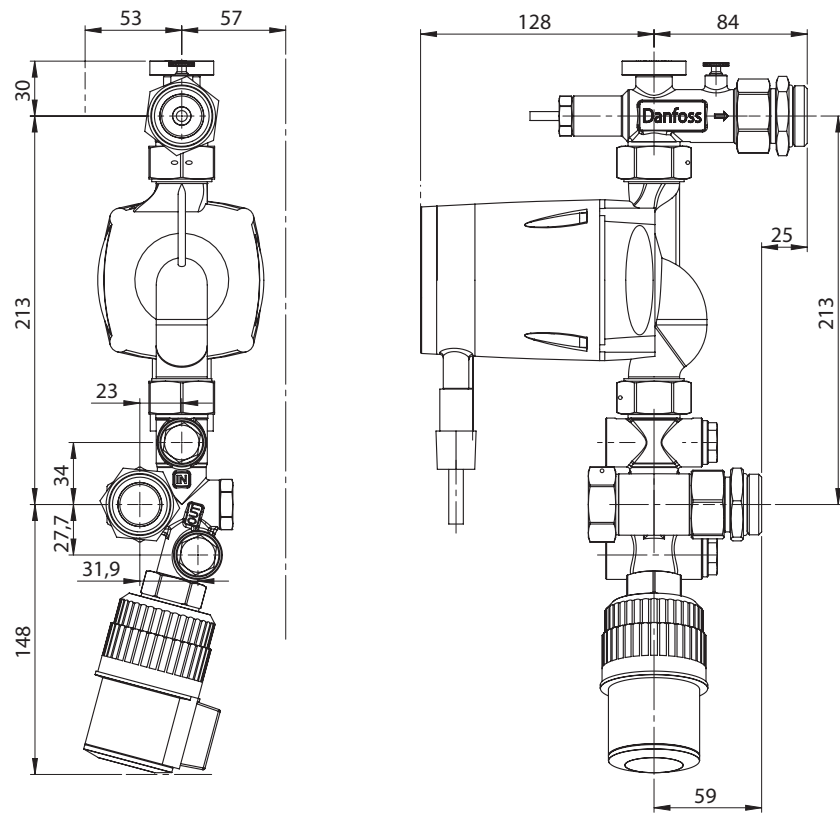


FHM-C7 med ABV-aktuator til kompensering for udetemperatur



FHM-C8 & FHM-C9

Dimensions



FHM-C8 og FHM-C9 med ABV-aktuator til kompensering for udetemperatur

**Danfoss A/S**  
**Salg Danmark**

Jegstrupvej 3  
DK-8361 Hasselager  
Telefon: +45 8948 9111  
Telefax: +45 8948 9311  
E-mail: varme@danfoss.dk  
Internet: www.varme.danfoss.dk

Danfoss påtager sig intet ansvar for mulige fejl i kataloger, brochurer og andet trykt materiale. Danfoss forbeholder sig ret til uden forudgående varsel at foretage ændringer i sine produkter, herunder i produkter, som allerede er i ordre, såfremt dette kan ske uden at ændre allerede aftalte specifikationer. Alle varemærker i dette materiale tilhører de respektive virksomheder. Danfoss og Danfoss logoet er varemærker tilhørende Danfoss A/S. Alle rettigheder forbeholdes.