

Datablad

Termostater

RT



RT-termostater indeholder en temperaturstyret, enkeltpolet omskiftekontakt, hvor kontaktplaceringen afhænger af følertemperaturen og den fastsatte skalaværdi.

RT-serien består af termostater med rumfølere, kanalfølere og kapillarrørsfølere til generel anvendelse inden for industri og søfart.

Egenskaber

- Enkelt design.
- Høj nøjagtighed.
- Høj gentagelsesnøjagtighed.
- Lang levetid.
- Tilgængelig med alle relevante søfartsgodkendelser.
- Safety Integrity Level: SIL 2 i henhold til IEC 61508.

Godkendelser

RT 2 RT 23 RT 26 RT 108	RT 4 RT 11 RT 16L RT 17 RT 140L	RT 3 RT 7 RT 8 RT 8L RT 9	RT 12 RT 13 RT 14 RT 14L RT 15	RT 16 RT 102 RT 141	RT 34 RT 103 RT 115 RT 140	RT 101	RT 106 RT 107 RT 123	RT 120	RT 124	Godkendelser
•	•	•	•	•	•	•	•	•	•	CE-mærket i.h.t. EN 60947-4/-5
						•	•	•	•	Det Norske Veritas, DNV
•	•	•	•	•	•	•	•	•	•	China Compulsory Certificate, CCC
							•			Lloyds Register of Shipping, LR
		•	•			•	•	•		Germanischer Lloyd, GL
						•				Bureau Veritas, BV
•	•	•	•	•	•	•	•	•	•	Russian Maritime Register of shipping, RMRS
•		•	•			•	•	•	•	Nippon Kaiji Kyokai, NKK

N.B.: I øvrigt henvises til certifikaterne, som kan fås i kopi ved henvendelse til Danfoss.
GL's godkendelse betinger anvendelse af en skibskabelforskrning.

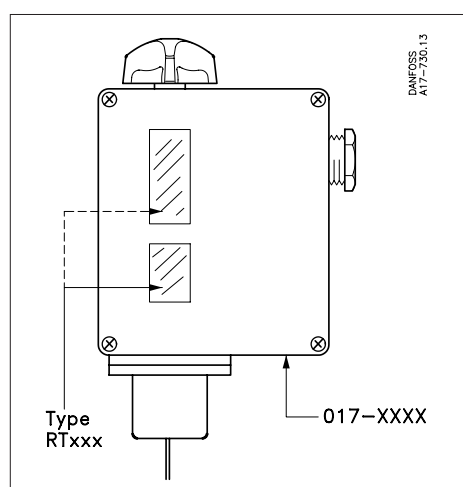
Termostater type RT / Oversigt

-50	0	50	100	150	200	250	300 [°C]	Område p _e [bar]	Type
Termostater med cylindrisk fjernføler								-60 – -25	-
Termostater med rum-, kanal- og kapillarrørsføler								-45 – -15	RT 9
Termostater med indstillelig neutralzone								-30 – 0	RT 13
Termostater med rum-, kanal- og kapillarrørsføler								-25 – 15	RT 3, RT 2, RT 7
Termostater med indstillelig neutralzone								-20 – 12	RT 8
Termostater med rum-, kanal- og kapillarrørsføler								-5 – 10	RT 12
Termostater med indstillelig neutralzone								-5 – 30	RT 14
Termostater med rum-, kanal- og kapillarrørsføler								-5 – 50	RT 26
Termostater med indstillelig neutralzone								5 – 22	RT 23
Termostater med rum-, kanal- og kapillarrørsføler								8 – 32	RT 15
Termostater med indstillelig neutralzone								25 – 90	RT 101
Termostater med rum-, kanal- og kapillarrørsføler								20 – 90	RT 106
Termostater med indstillelig neutralzone								30 – 140	RT 108
Termostater med rum-, kanal- og kapillarrørsføler								70 – 150	RT 107
Termostater med indstillelig neutralzone								120 – 215	RT 120
Termostater med rum-, kanal- og kapillarrørsføler								150 – 250	RT 123
Termostater med indstillelig neutralzone								200 – 300	RT 124
Termostater med rum-, kanal- og kapillarrørsføler								-50 – -15	RT 17
Termostater med indstillelig neutralzone								-30 – 0	RT 11
Termostater med rum-, kanal- og kapillarrørsføler								-25 – 15	RT 34
Termostater med indstillelig neutralzone								-5 – 30	RT 4
Termostater med rum-, kanal- og kapillarrørsføler								10 – 35	RT 115
Termostater med indstillelig neutralzone								10 – 45	RT 103
Termostater med rum-, kanal- og kapillarrørsføler								15 – 45	RT 140
Termostater med indstillelig neutralzone								40 – 80	RT 141
Termostater med rum-, kanal- og kapillarrørsføler								25 – 90	RT 102
Termostater med indstillelig neutralzone								-20 – 12	RT 8L
Termostater med rum-, kanal- og kapillarrørsføler								-5 – 30	RT 14L
Termostater med indstillelig neutralzone								0 – 38	RT 16L
Termostater med rum-, kanal- og kapillarrørsføler								15 – 45	RT 140L
Termostater med indstillelig neutralzone								25 – 90	RT 101L

Tekniske data

Betegnelse	RT thermostat
Omgivelsestemperatur	-50 – 70 °C . Se dog bemærkninger vedrørende fyldningstyper side 11.
Kontaktsystem	<p>Enpolet omskiftekontakt (SPDT)</p>
Kontaktbelastning	<p>Vekselstrøm: AC-1: 10 A, 400 V AC-3: 4 A, 400 V AC-15: 3 A, 400 V</p> <p>Jævnstrøm: DC-13: 12 W, 220 V (see fig. 6)</p>
Kontaktmateriale: AgCdO	
Specielle kontaktsystemer	See "accessories" pages 15 – 16.
Kabeltilslutning	2 stk. PG 13.5 beregnet for kabeldiametre fra 6 – 14 mm.
Kapsling	IP66 i.h.t. IEC 529 and EN 60529. Apparater med udvendig reset IP54. Termostathuset er fremstillet af bakelit iflg. DIN 53470, mens dækslet er fremstillet af mineralfyldt plyamid.

Identifikation



Apparatets typebetegnelse er angivet på indstillingskalaen, bestillingsnummeret er præget i bunden af termostathuset.

Tekniske data og bestillingsnumre

Ved bestilling oplyses type og bestillingsnummer

Fyldningstyper

A: Dampfyldning, føleren må ikke være den varmeste del.

B: Adsorptionsfyldning.

C: Mængdefyldning, føleren må ikke være den koldeste del.


RT 107

Med cylindrisk fjernføler, dæksel med ruder samt knap for håndindstilling


RT 106

med cylindrisk fjernføler, dæksel med ruder samt knap for håndindstilling

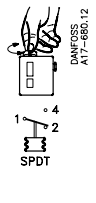
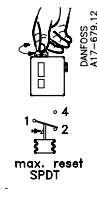
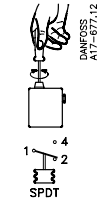
Foretrukne versioner

*) Se også siderne 5-6.

1) Termostater forsynet med glimlampe tilsluttet terminal 4.

2) Termostater for værkøjsindstilling (dækhætte).

Termostater med cylindrisk fjernføler

Ved laveste område-indstilling [°C]	Indstilleligt differensområde*)		Max. føler-temperatu [°C]	Fyldnings-type	Kapillar-rørs-længde [m]	Bestillingsnummer			Type
	Ved laveste område-indstilling [°C]	Ved højeste område-indstilling [°C]				 DANFOSS AT7-680.12 SPDT	 DANFOSS AT7-639.12 max. reset SPDT	 DANFOSS AT7-677.12 SPDT	
-45 - -15	2.2 - 10	1 - 4.5	150	A	2	017-506666			RT 9
-30 - 0	1.5 - 6	1 - 3	150	A	2	017-509766			RT 13
-25 - 15	2.8 - 10	1 - 4	150	A	2	017-501466			RT 3
-25 - 15	2.8 - 10	1 - 4	150	A	5	017-501666			RT 3
-25 - 15	2.8 - 10	1 - 4	150	A	8	017-501766			RT 3
-25 - 15	5 - 18	6 - 20	150	B	2	017-500866			RT 2
-25 - 15	2 - 10	2.5 - 14	150	B	2	017-505366			RT 7
-25 - 15	2 - 10	2.5 - 14	150	B	5	017-505566			RT 7
-25 - 15	2 - 10	2.5 - 14	150	B	8	017-505666			RT 7
-20 - 12	1.5 - 7	1.5 - 7	145	B	2	017-506366			RT 8
-5 - 10	1 - 3.5	1 - 3	65	B	2	017-508966			RT 12
-5 - 30	2 - 8	2 - 10	150	B	2	017-509966			RT 14
-5 - 30	2 - 8	2 - 10	150	B	3	017-510066			RT 14
-5 - 30	2 - 8	2 - 10	150	B	5	017-510166			RT 14
-5 - 30	2 - 8	2 - 10	150	B	8	017-510266			RT 14
-5 - 30	2 - 8	2 - 10	150	B	10	017-510366			RT 14
-5 - 50	2 - 9	3 - 19	150	B	2	017-518066			RT 26
5 - 22	1.1 - 3	1 - 3	85	B	2	017-527866			RT 23
8 - 32	1.6 - 8	1.6 - 8	150	B	2	017-511566			RT 15
25 - 90	2.4 - 10	3.5 - 20	300	B	2	017-500366	017-500466	017-500566	RT 101
25 - 90	2.4 - 10	3.5 - 20	300	B	3	017-500666			RT 101
25 - 90	2.4 - 10	3.5 - 20	300	B	5	017-502266	017-502366		RT 101
25 - 90	2.4 - 10	3.5 - 20	300	B	8	017-502466			RT 101
25 - 90	2.4 - 10	3.5 - 20	300	B	10	017-502566			RT 101
20 - 90	4 - 20	2 - 7	120	C	2	017-504866		017-504966	RT 106
20 - 90	4 - 20	2 - 7	120	C	3			017-505166	RT 106
20 - 90	4 - 20	2 - 7	120	C	5	017-505066			RT 106
30 - 140	5 - 20	4 - 14	220	B	2	017-506066			RT 108
70 - 150	6 - 25	1.8 - 8	215	C	2	017-513566	017-513666	017-513766	RT 107
70 - 150	6 - 25	1.8 - 8	215	C	3	017-513966			RT 107
70 - 150	6 - 25	1.8 - 8	215	C	5	017-514066	017-514166	017-514366	RT 107
70 - 150	6 - 25	1.8 - 8	215	C	8	017-514466			RT 107
70 - 150	6 - 25	1.8 - 8	215	C	10	017-514566			RT 107
120 - 215	7 - 30	1.8 - 9	260	C	2	017-520566 1)	017-521166 1)		RT 120
120 - 215	7 - 30	1.8 - 9	260	C	5	017-520666 1)			RT 120
120 - 215	7 - 30	1.8 - 9	260	C	8	017-520766 1)			RT 120
120 - 215	7 - 30	1.8 - 9	260	C	2	017-520866	017-521466 2)		RT 120
120 - 215	7 - 30	1.8 - 9	260	C	5	017-520966			RT 120
150 - 250	6.5 - 30	1.8 - 9	300	C	2	017-522066	017-522466		RT 123
150 - 250	6.5 - 30	1.8 - 9	300	C	5	017-522266			RT 123
200 - 300	5 - 25	2.5 - 10	350	C	2	017-522766	017-523166		RT 124
200 - 300	5 - 25	2.5 - 10	350	C	5	017-522966			RT 124

Tekniske data

(fortsatte)



RT 115 med rumføler



RT 140 med kanalføler



RT 16L med rumføler (Neutral zone termostat)

Termostater med rumføler, kanalføler og kapillarrørsføler

Indstillingsområde [°C]	indstilleligt differensområde*)		Max. føler-temperatur [°C]	Fyldnings-type	Kapillarrørs-længde [m]	Føler-type **) Tal	Best.nr.	Type
	Ved laveste indstilling [°C]	Ved højeste indstilling [°C]						
-50 - -15	2,2 - 7	1,5 - 5	100	A	-	1	017-511766	RT 17
-30 - 0	1,5 - 6	1 - 3	66	A	-	1	017-508366	RT 11
-25 - 15	2 - 10	2 - 12	100	B	-	1	017-511866	RT 34
-5 - 30	1,5 - 7	1,2 - 4	75	A	-	1	017-503666	RT 4
-5 - 30	1,5 - 7	1,2 - 4	75	A	-	1	017-503766 ¹⁾	RT 4
10 - 35	²⁾	²⁾	92	B	-	1	017-519766 ²⁾	RT 115
10 - 35	²⁾	²⁾	92	B	-	1	017-519866 ³⁾	RT 115
10 - 45	1,3 - 7	1 - 5	100	A	-	1	017-515566	RT 103
15 - 45	1,8 - 8	2,5 - 11	240	B	2	2	017-523666	RT 140
40 - 80	1,9 - 9	2,5 - 17	250	B	2	2	017-524166	RT 141
25 - 90	2,4 - 10	3,5 - 20	300	B	2	3	017-514766	RT 102

*) Se også siderne 5-6

**) Se også fig. 1-5

¹⁾ Bælgen har indbygget varmelegeme som nedsætter den termiske differens (220 V).

²⁾ Kan tilsluttes 220 V og 380 V.

³⁾ Kan tilsluttes 220 V.

⁴⁾ Special termostat til ventilationsanlæg.

Foretrukne versioner

Termostater med indstillelig neutralzone

Indstillingsområde [°C]	Mekanisk differens [°C]	Indstillelig neutralzone *) [°C]		Max. føler-temperatur [°C]	Fyldnings-type	Kapillarrørs-længde [m]	Føler-type **) Nummer Tal	Best.nr.	Type
		ved laveste indstilling [°C]	ved højeste indstilling [°C]						
-20 - 12	1,5	1,5 - 4,4	1,5 - 4,9	145	B	2	4	017L003066	RT 8L
-5 - 30	1,5	1,5 - 5	1,5 - 5	150	B	2	4	017L003466	RT 14L
0 - 38	1,5 / 0,7	1,5 - 5	0,7 - 1,9	100	A	-	1	017L002466	RT 16L
15 - 45	1,8 / 2	1,8 - 4,5	2 - 5	240	B	2	2	017L003166	RT 140L
25 - 90	2,5 / 3,5	2,5 - 7	3,5 - 12,5	300	b	2	4	017L006266 ¹⁾	RT 101L

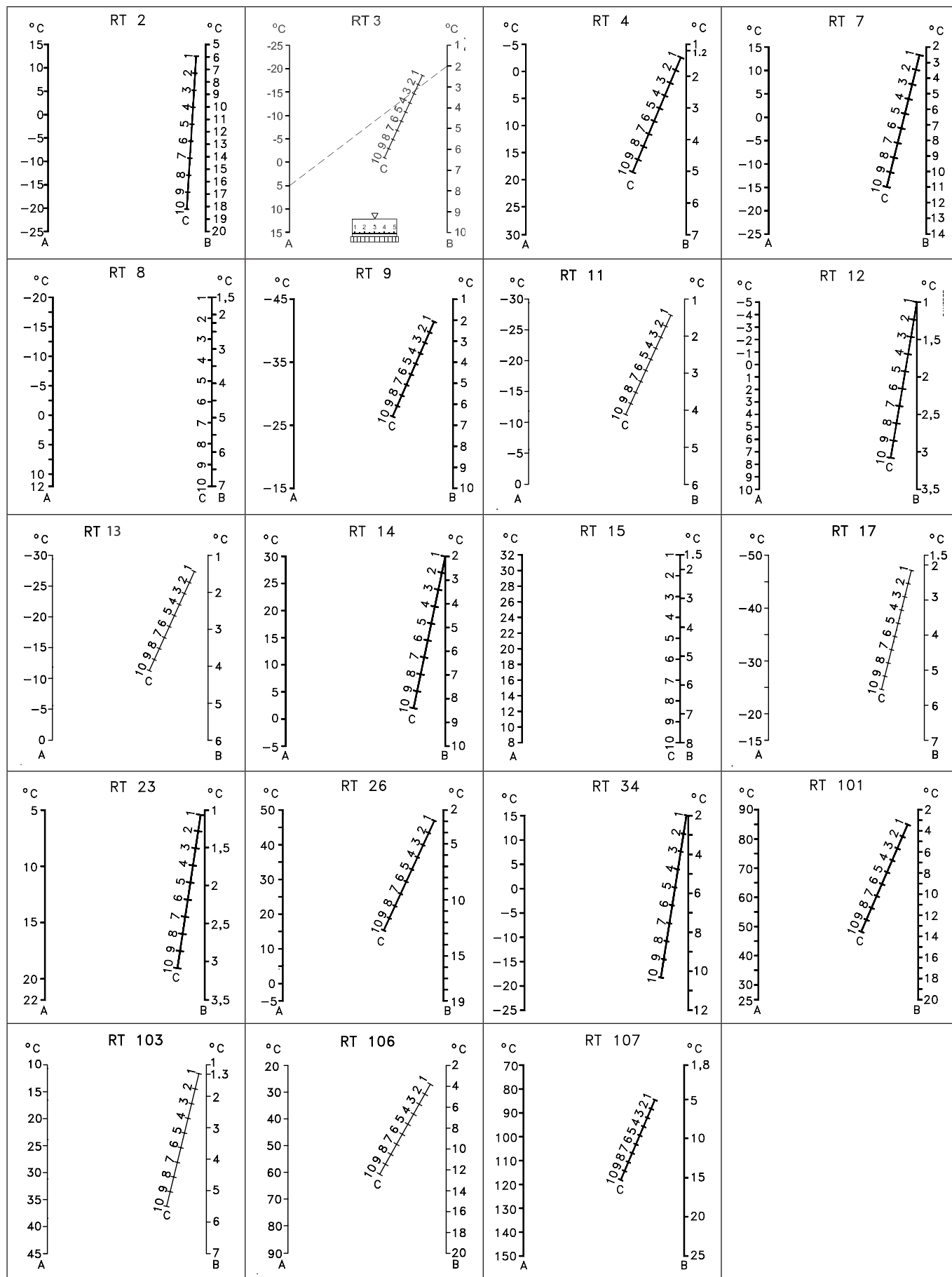
*) Se fig. 1 - 5

Føler type

Fig. 1	Fig. 2	Fig. 3	Fig. 4
Termostat med rumføler	Termostat med kanalføler	Termostat med kapillarrørsføler	Termostat med cylindrisk fjernføler

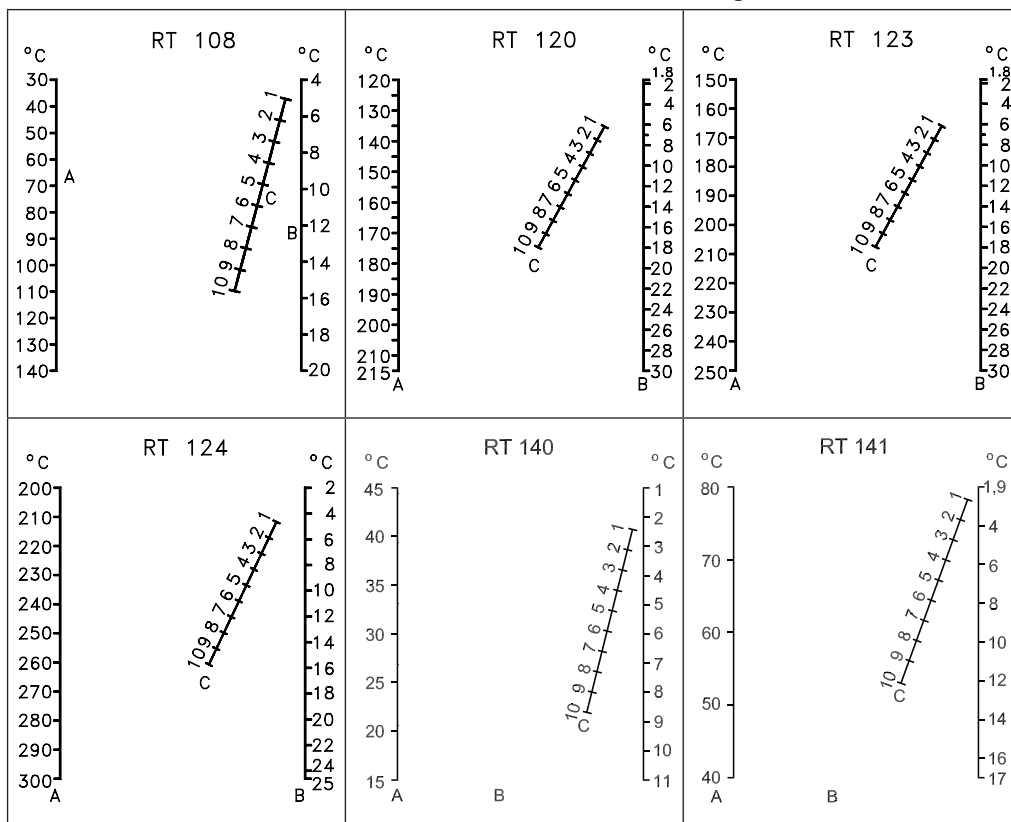
Nomogrammer for opnåede differenser

A = Områdeindstilling
B = Opnået differens
C = Differensindstilling



Nomogrammer for opnåede differenser

A = Områdeindstilling
 B = Opnået differens
 C = Differensindstilling



Function

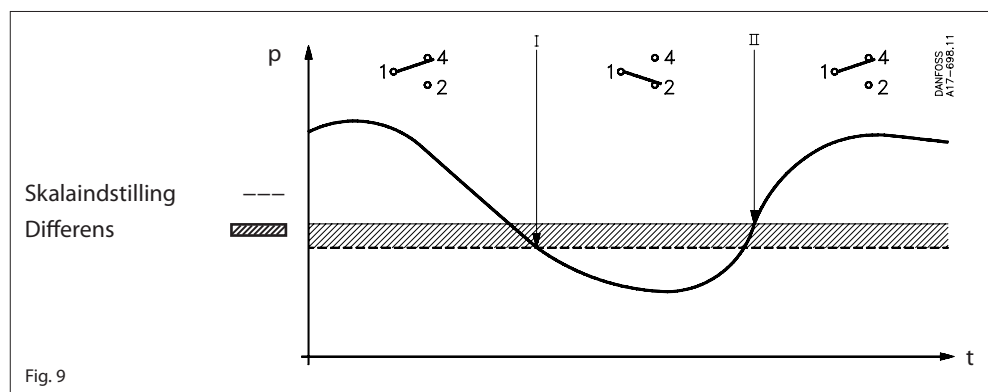
a. RT-termostater med automatisk genindkobling

RT-termostaterne indstilles i henhold til den kontaktfunktion der ønskes ved faldende temperatur.

Kontakterne 1 – 4 bryder mens 1 – 2 slutter, når temperaturen falder til skalainstillingen. Kontakten skifter tilbage, når temperaturen igen stiger til skalainstillingen plus differensen (se fig. 9).

Kontaktfunktion

- I. Kontaktskift for stigende temperatur opnås ved skalaindstilling plus differens.
- II. Kontaktskift for faldende temperatur opnås ved skalaindstillingen.

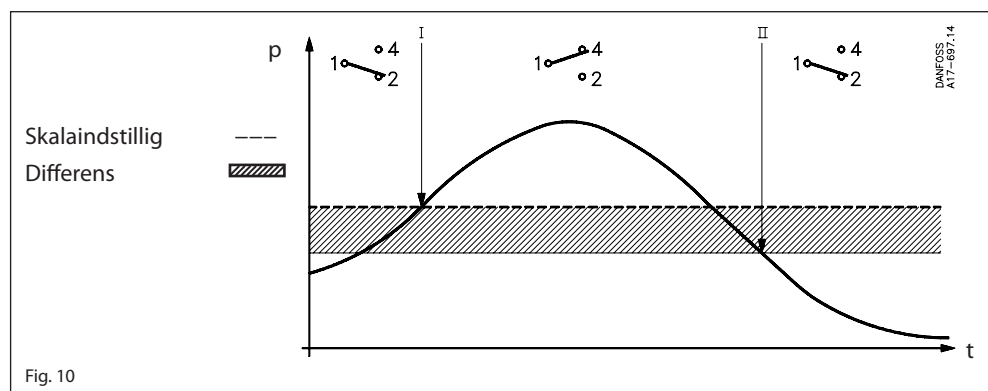


b. RT-termostater med maks. reset

Kontakterne 1 – 4 slutter mens 1 – 2 bryder, når temperaturen stiger til den indstillede områdeværdi.

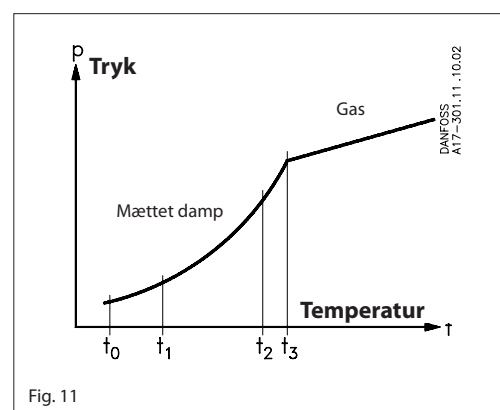
Kontakterne skifter tilbage til udgangsstillingen, når temperaturen falder til skalaværdien minus differensen (se. fig. 10).

- I. Alarm for stigende temperatur udløses ved den indstillede værdi.
 - II. Alarm for faldende temperatur udløses ved den indstillede værdi minus differensen.
- Manuel genindkobling kan først finde sted, når temperaturen falder til områdeindstillingen minus differensen.



RT apparater med dampfyldning

Disse apparaters virkemåde bygger på sammenhængen mellem tryk og temperatur for mættede dampe. I følersystemet er kun en lille mængde væske til rådighed og den vil næsten være bragt helt på dampform. Placeres føleren i denne type apparater koldest i forhold til kapillarrør og bælghus, har omgivelsestemperaturen ingen indflydelse på reguleringsnøjagtigheden.



RT units with adsorption charge

Det termostatiske element indeholder en overhedet gas samt et fast stof med stor adsorptionsoverflade som altid findes i føleren. Det har den fordel at føleren kan være monteret koldere såvel som varmere end den øvrige del af det termostatiske element. Fyldningen er dog i nogen grad følsom over for ændringer af bælgens og kapillarrørets temperatur.

Skalakorrektion

Skal termostaterne anvendes ved omgivelsestemperaturer, der er væsentlig forskellig fra 20 °C, kan der kompenseres for skalaafvigelsen som angivet:

Skalakorrektion = $Z \times a$

Z findes ved hjælp af fig. 11c, mens a angiver korrektionsfaktoren i henhold til tabellen.

Eksempel:

Find den nødvendige skalakorrektion for en RT 108 med indstillingsområde 30 – 140 °C.

Indstilling: 85 °C

Omgivelsestemperatur: 50 °C

Korrektion:

$$\frac{\text{Indstillingsværdi} - \text{min. skalaværdi}}{\text{maks. skalaværdi} - \text{min. skalaværdi}} \times 100 = \%$$

$$\frac{85 - 30}{140 - 30} \times 100 = 50\%$$

Korrektionsfaktor fra tabel 2.0 (a)

Faktor for skalaafvigelse (se fig. 11c): + 1.2 (Z)

Skalakorrektion: $Z \times a = 1.2 \times 2.0 = 2.4$ °C

Korrigeret indstilling: $85 + 2.4 = 87.4$

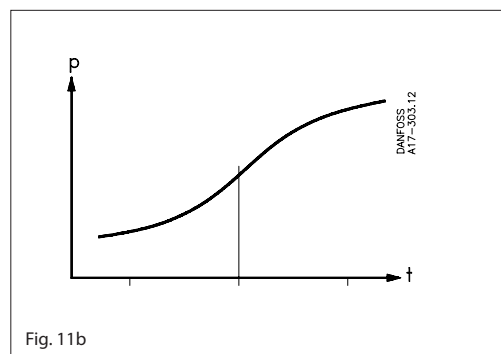


Fig. 11b

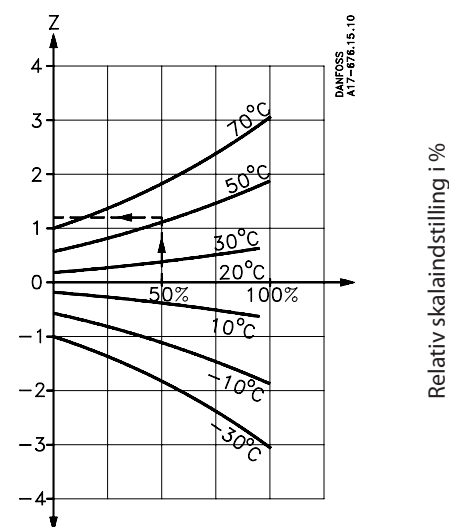
Faktor for skalaafvigelse


Fig. 11c

Type	Område [°C]	Korrektionsfaktor a
RT 2	-25 – 15	2.3
RT 7	-25 – 15	2.9
RT 8/L	-20 – 12	1.7
RT 12	-5 – 10	1.2
RT 14/L	-5 – 20	2.4
RT 15	8 – 32	1.2
RT 23	5 – 22	0.6
RT 101/L	25 – 90	5.0
RT 102	25 – 90	5.0
RT 108	30 – 140	2.0
RT 140/L	15 – 45	3.1

RT apparater med mængdefyldning

Disse apparaters virkemåde bygger på sammenhængen mellem tryk og temperatur for mættede dampe. I følersystemet er en ret stor mængde væske til rådighed og af den vil kun en lille del være bragt på dampform. Placeres føleren i denne type apparater varmere i forhold til kapillarrør og bælghus, har omgivelsestemperaturen ingen indflydelse på reguleringsnøjagtigheden.

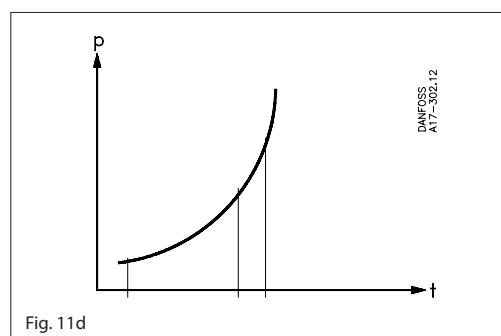
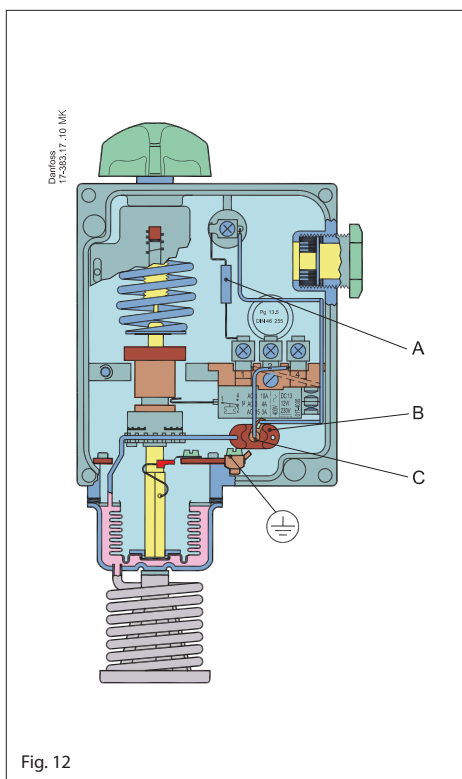


Fig. 11d

RT 115 til regulering af ventilationsanlæg i stalde



- A. Formodstand
- B. Stavføler
- C. Varmelegeme

RT 115 er udført med to følere som begge er tilsluttet rummet mellem bælg og bælgkapsel; se fig. 12. Den ene føler er en normal udvendig, fast oprullet kapillarrørsføler; den anden er en stavføler som er anbragt inde i termostathuset. Stavføleren opvarmes af et varmelegeme som kobles ind når termostaten stopper ventilatorerne, og kobles ud når termostaten starter ventilatorerne.

Driftsformen er følgende:

Ligger rumtemperaturen over termostats indstillingsværdi, som fx. kan være 20 °C, kører ventilatorerne uafbrudt (100% driftstid). Falder rumtemperaturen til 20 °C, skifter kontaktsystemet stilling, ventilatorerne afbrydes og stavfølerens varmelegeme kobles ind. Når stavføleren varmes op, stiger trykket i følersystemet, og kontaktsystemet skifter efter en vis tid atter stilling, hvorved ventilatorerne indkobles og varmelegemet udkobles.

Falder rumtemperaturen mere end 2 °C under indstillingstemperaturen – i dette eksempel under 18 °C – standses ventilatorerne helt. Varmelegemet ind-kobles som sædvanligt, men det formår ikke mere at varme stavføleren så meget op, at der skabes den nødvendige trykførelse i det termostatiske element til at ventilatorerne kan kobles ind igen.

Ved en staldtemperatur under 18 °C er driftstiden altså 0%. Eksemplet er illustreret i fig. 13.

Ved andre indstillingstemperaturer end den anførte, parallelforskydes den skrå linie.

Knæpunktet til højre i diagrammet svarer altid til indstillingsværdien.

Det er altså muligt at holde en stabil rumtemperatur samtidig med en periodisk ventilation, hvor varigheden af ventilationsperioderne er afhængig af forskellen mellem den aktuelle rumtemperatur og indstillingstemperaturen. Ved samtidig at påse at temperaturen altid er indstillet mindst 2 °C over den lavest tilladelige rumtemperatur, har man sikkerhed for at termostaten ikke medvirker til at sænke rumtemperaturen under et ønsket niveau.

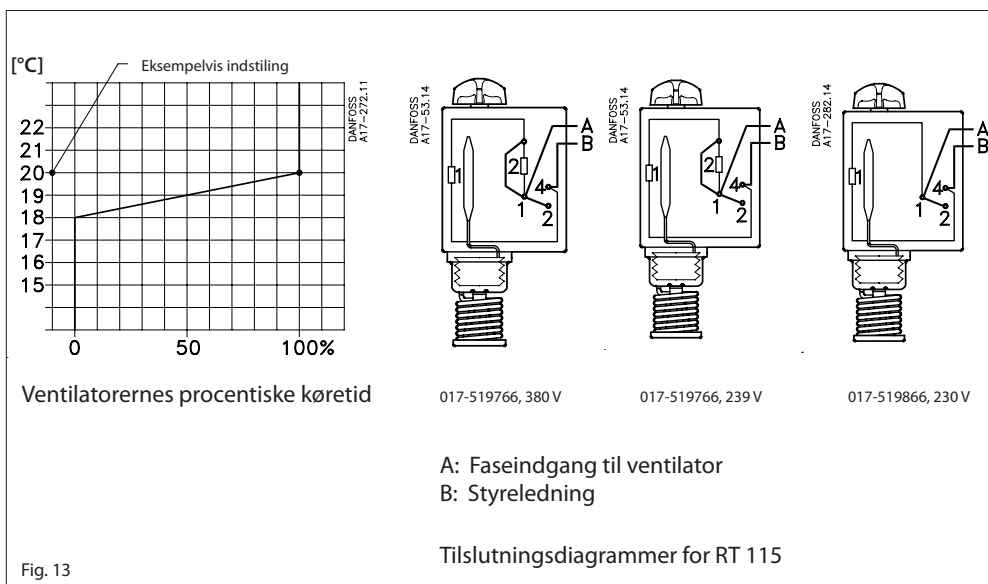


Fig. 13

A: Faseindgang til ventilator
B: Styreledning

Tilslutningsdiagrammer for RT 115

Anvendelse

Neutralzonetermostat type RT-L er forsynet med et kontaktsystem med indstillelig neutralzone. Hermed er det muligt at anvende disse til flydende styring. Den anvendte terminologi forklares i det følgende.

Flydende styring

Diskontinuerlig styringsform, hvor reguleringsorganet (fx. en ventil, et spjæld eller lignende) bevæger sig med en af fejlens størrelse uafhængig hastighed mod sin ene yderstilling, når fejlen er over en vis positiv værdi, og mod sin anden yderstilling, når fejlen er over en vis negativ værdi.

Pending

Periodiske variationer af den styrede størrelse ved fastholdt reference.

Neutralzone

Det interval af den styrede størrelse, hvor reguleringsorganet er i ro.

Differens (egendifferens)

Intervaller mellem de værdier af den styrede størrelse, som får reguleringsorganet til at bevæge sig.

Kontaktsystemet i neutralzoneapparater kan ikke udskiftes, da kontaktsystemets justering er tilpasset apparatets øvrige dele.

Indstilling af neutralzone

- 5. Indstillingsknop
- 9. Hovedskala
- 40. Neutralzonerulle med skala

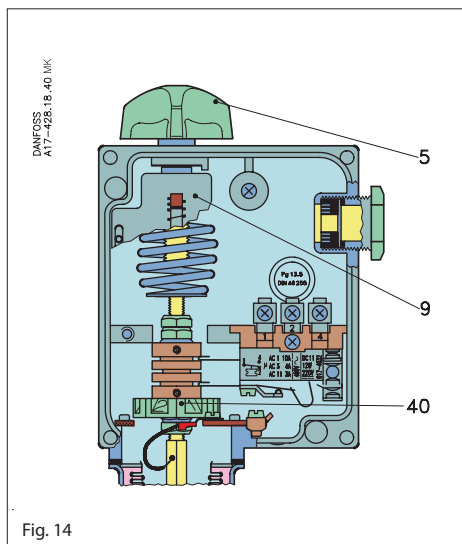


Fig. 14

Området indstilles med indstillingsknappen (5) (fig. 14) med samtidig aflæsning på hovedskalaen (9). Den indstillede værdi er brydetemperaturen for kontakt 1-4, fig. 15. Den ønskede neutralzone søges i diagrammet for det pågældende apparat (fig. 16). På diagrammets nederste skala aflæses hvilken position neutralzonerullen (40) skal indstilles på.

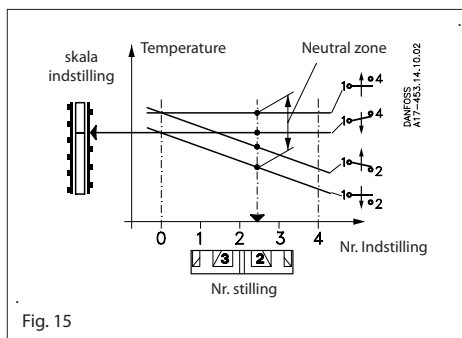


Fig. 15

Eksempel: RT 16L

Indstillingstemperatur: 24 °C
 Ønsket neutralzone: 1.9 °C

Med håndknappen indstilles termostaten på 24 °C. De stiplede linier i diagrammet for RT 16L (fig. 16) skærer hinanden på kurven for position 2.8 og neutralzonerullen (40) indstilles på denne position.

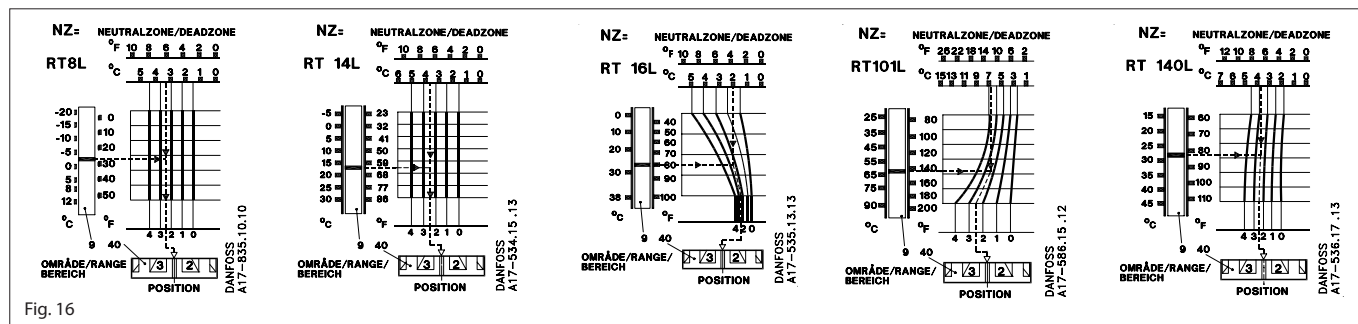
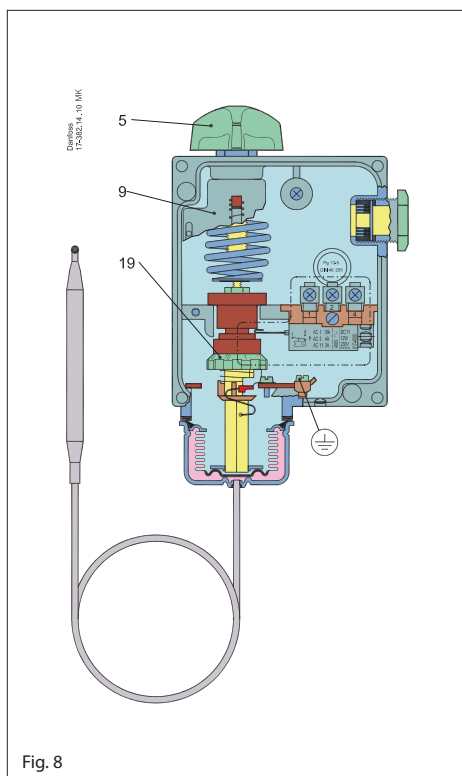


Fig. 16

Indstilling

- 5. Indstillingknap
- 9. Hovedskala
- 19. Differensrulle med skala



Området indstilles med indstillingknappen (5) med samtidig aflæsning af hovedskalaen (9). Termostater med dækhætte indstilles med værktøj. Differensen indstilles med differensrullen (19).

Størrelsen på den opnåede differens kan fastlægges ved at sammenholde den indstillede skalaværdi på hovedskalaen og skalaværdien på differensrullen med nomogrammet for den aktuelle termostat (se side 5-6).

Eksempel:

Apparat: RT 120
 Områdeindstilling: 160 °C
 Differensindstilling: 2

Af nomogrammet side 6 ses, at tegnes en lige linie fra 160 °C på A-skalaen gennem 2 på C-skalaen, aflæses på B-skalaen tallet 6 °C, som er den opnåede differens.

Valg af differens (egendifferens)

En passende differens er nødvendig for at opnå en hensigtsmæssig automatisk drift af anlægget. For lille differens giver korte køreperioder med risiko for pendling, mens for stor differens medfører store temperatursvingninger.

Differensbegreber

Den mekaniske differens (egendifferensen) er den differens, der indstilles på termostats differensrulle, mens den termiske differens – (arbejdsdifferensen) er den differens, anlægget kommer til at arbejde med. Den termiske differens er altid større end den mekaniske differens og afhænger af tre faktorer:

- 1) Mediets hastighed
- 2) Hastigheden i mediets temperaturændring og
- 3) Varmetransmissionen

Medieforhold

Den hurtigste reaktion opnås med et medium, der har stor varmeynde og varmeledningsevne. Det vil derfor være en fordel – såfremt man har valgfrihed med hensyn til medium – at vælge et, hvor dette er opfyldt. Endvidere har mediets strømningshastighed også betydning. (Optimal strømningshastighed for væsker er ca. 0.3 m/s)

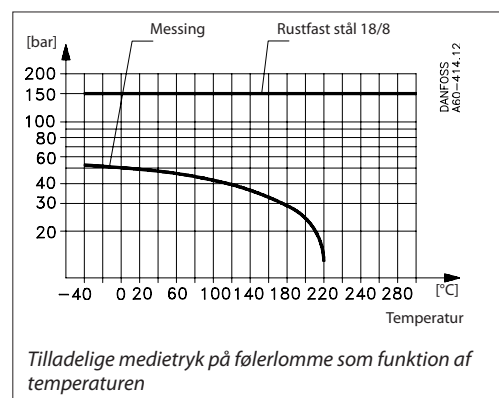
Eksempel:

Regulering af en centralvarmekedel
 Temperaturen i en oliefyret centralvarmekedel ønskes reguleret af en RT 101. Maks. temperatur 76 °C. Min. temperatur 70 °C.

Differens 76 °C - 70 °C = 6 °C.

1. Tilslut oliebrænderen via termostats klemmer 1-2.
2. Indstil termostat på 70 °C med håndknappen 5 (fig. 8).
3. Indstil differensrullen 19 på tallet 3 som fremkommer ved aflæsning af nomogrammet for RT 101 side 5.

Når anlægget har været i drift i nogen tid vurderes om den termiske differens er tilfredsstillende. Er den for stor, kan termostats egendifferens evt. mindskes.



Mål [mm] og vægt [kg]

RT 101, RT 107, RT 120, RT 123
specielle udførelser med dækhætte og blinddæksel

RT 4
RT 11
RT 16, RT 16L
RT 17
RT 34
RT 103
RT 115

RT 106
RT 107
RT 120
RT 123

RT 2
RT 3
RT 9

RT 7
RT 8, RT 8L
RT 10
RT 12
RT 13
RT 14, RT 14L
RT 15
RT 21
RT 23
RT 24
RT 26
RT 101, RT 101L
RT 108
RT 124
RT 140, RT 140L

RT 270
RT 271

Specialføler

W. no
2.0090 Kobber

RT 140 / RT 140 L RT 102

Vægt ca. 1 kg

Specialføler

W. no	Material
1.4301	18/8 steel

RT 124

Valg af egnet følerlomme

W. no.	Type	Kapillarrørslængde [m]	L [mm]	Egnet følerlomme Best.nr..	Material	W.no	L [mm]	a1 [mm]	d [mm]
2.0090 (Kobber)	RT 2, RT 3, RT 7, RT 9, RT 10, RT 13, RT 26, RT 120	2, 3, 5, 8, 10	80	017-437066 017-436966	Messing 18/8 stål	2.0321 1.4301	112	G ½	11
	RT 101, RT 101L	2, 3		017-437066 017-436966	Messing 18/8 stål	2.0321 1.4301	112	G ½	11
	RT 8, RT 8L, RT 14, RT 14L, RT 15, RT 107, RT 123, RT 270	2, 3, 5, 8, 10	110	017-437066 017-436966	Messing 18/8 stål	2.0321 1.4301	112	G ½	11
	RT 101	5, 8, 10		017-437066 017-436966	Messing 18/8 stål	2.0321 1.4301	112	G ½	11
	RT 14	10	150	017-436766			182	G ½	11
	RT 271	10	180	017-421666	Messing	2.0321	465	G ½	11
	RT 12, RT 13	2	210	017-421666					
	RT 108	2	410	017-421666					
2.0240 (Messing)	RT 106	2.3	76	060L333066 060L332766	Messing	2.0235	110 160	G ½	15
				060L332966	18/8 stål	1.4301	160	G ½	15
		5	86	060L333066 060L332766	Messing	2.0235	110 160	G ½	15
				060L332966	18/8 stål	1.4301	160	G ½	15

Spare parts and accessories

Udførelse	Symbol	Beskrivelse	Kontaktklasse	Best.nr.
Standard		Enpolet omskiftekontakt (SPDT) med krybestrømsikkert klembræt. Monteres i alle normaludførelser af standardudførelser, type RT ¹⁾. Momentant kontaktskifte.		017-403066
Med max. reset		Anvendes hvor der ønskes manuel genindkobling af apparatet efter kontakt- skifte for stigende tryk. For apparater med max. reset	Vekselstrøm: AC-1 (Ohmsk): 10 A, 400 V AC-3 (Induktiv): 4 A, 400 V AC-15: 3 A, 400 V Blokeret rotor: 28 A, 400 V	017-404266
Med min. reset		Anvendes hvor der ønskes manuel genindkobling af apparatet efter kontaktskifte for faldende tryk. For apparater med min. reset	Jævnstrøm: DC-13: 12 W, 220 V	017-404166
Standard		Enpolet omskiftekontakt (SPDT) med guldbelagte (oxydfri) kontaktflader. Førøger slutesikkerheden på alarm-, overvågningsæanlæg o.l. Momentant kontaktskifte. Krybestrømsikkert klembræt.	Vekselstrøm: AC-1 (Ohmsk): 10 A, 400 V AC-3 (Induktiv): 2 A, 400 V AC-15: 1 A, 400 V Blokeret rotor: 14 A, 400 V Jævnstrøm: DC-13: 12 W, 220 V	017-424066
Slutter to kredsløb samtidig		Énpolet kontaktsystem der samtidig slutter to kredsløb ved stigende tryk. Momentant kontaktskifte. Krybestrømsikkert klembræt.	Vekselstrøm: AC-1 (Ohmsk): 10 A, 400 V AC-3 (Induktiv): 3 A, 400 V AC-15: 2 A, 400 V Blokeret rotor: 21 A, 400 V Jævnstrøm: DC-13: 12 W, 220 V *)	017-403466
Med snigende kontaktskifte		Énpolet omskiftekontakt med snigende kontaktskifte. Guldbelagte (oxydfri) kontaktflader.	Alternating or direct current: 25 VA, 24 V	017-018166

¹⁾ Ved belastningsform, der indebærer små strømme/ spændinger, kan der på sølvkontakter forekomme kontaktsvigt pga. oxydering. I anlæg hvor sådanne kontaktsvigt har stor betydning (alarm o.l.) bør anvendes kontakt system guldbelagte kontakter.

Kontaktsystemer til neutralzoneapparater kan ikke leveres som reservedele.

Udskiftning ikke muligt, da kontaktsystemets justering er tilpasset apparatets øvrige dele.

Kontaktsystemerne er vist i den stilling, de indtager efter faldende tryk/temperatur, dvs. efter nedadgående bevægelse af RT apparatets hovedspindel.

Apparaternes indstillingsviser angiver skalaværdien, ved hvilken kontaktskifte indtræffer efter faldende tryk / temperatur.

Undtaget herfra er omskiftekontakt **017-403066** med maks. reset, hvor indstillingsviseren angiver skalaværdien, ved hvilken kontaktskifte indtræffer efter stigende tryk.

Kontaktsystemer

Udførelse	Symbol	Beskrivelse	Kontaktbelastning	Best.nr.
Med min. reset		Anvendes hvor der ønskes manuel genindkobling af apparater efter kontaktskifte for faldende tryk. Guldbelagte (oxydfri) kontaktflader.	For alarm Vekselstrøm: AC-1 (ohmsk): 10 A, 400 V AC-3 (induktiv): 2 A, 400 V Fuldlaststrøm: 2 A, 400 V AC-15: 1 A, 400 V Blokeret rotor: 14 A, 400 V	017-404766
Med max. reset		Anvendes hvor der ønskes manuel gen-indkobling af apparater efter kontaktskifte for stigende tryk. Guldbelagte (oxydfri) kontaktflader.	Jævnstrøm DC-13: 12 W, 220 V For regulering max. 100 mA / 30 V AC / DC min. 1 mA / 5 V AC / DC	017-404866

Kontaktsystemer (fortsatte)

Part		Beskrivelse	Antal	Best.nr.
Dæksler		Dæksler: Mineralfyldt polyamid Farve: Lysegrå RAL 7035 Med rude Uden rude	5 5	017-436166 017-436266
Indstillingsknap		Knap til udskiftning Lysegrå Ral 7035	30	017-436366
Dækhætte		Dækhætte til udskiftning af indstillingsknap. Apparatet med monteret dækhætte kan kun indstilles med færtøj	20	017-436066
Plombeskruer til dæksel og dækhætte			1 + 1	017-425166
Kapillarrørspakdåse		Til alle RT termostater med fjernføler. G $\frac{1}{2}$ A (rørgevind ISO 228/1), oliemodstandsdygtig gummipakning for max. 110 °C / 90 bar.	5	017-422066
Kapillarrørspakdåse		Til RT 106 termostater med fjernføler. G $\frac{3}{4}$ A (rørgevind ISO 228/1), oliemodstandsdygtig for max. 110 °C / 90 bar.	1	003N0155
Følerklemme		Til alle RT apparater med fjernføler L = 76 mm	10	017-420366
Varmeledningspasta		Til RT termostater hvis føler monteres i følerlomme. Tube med 3,5cm ³ pasta. Fyldes i følerlommen for at forbedre varmeovergangen mellem lomme og føler. Anvendelsesområde for pasta: -20 – 150 °C, kortvarigt op til 220 °C.	10	041E0114
Følerholder		Til RT 14, RT 101 og RT 270 Følerholder til vægmontering inkl. fire kapillarrørsholdere.	20 set	017-420166

Følerlommer til RT termostater med cylindrisk fjernføler

Anvendes til følgende typer		Indstikningslængde, L [mm]	d [mm]	Materiale	Tilslutning rørgevind ISO 228/1	Best.nr.
Alle undtaget RT 12, RT 23, RT 106, RT 108, RT 124, RT 270		112	11	Messing	G $\frac{1}{2}$ A	017-437066
Alle undtaget RT 12, RT 23, RT 106, RT 108, RT 124, RT 271		112	11	Rustfast stål 18/8		017-436966
RT 106, RT 124 ²⁾		110	15	Messing		060L327166 ¹⁾
RT 106, RT 124 ²⁾		110	15	Rustfast stål 18/8		060L326866 ¹⁾
RT 106, RT 124 ²⁾		160	15	Messing		060L326366 ¹⁾
RT 106, RT 124 ²⁾		160	15	Rustfast stål 18/8		060L326966 ¹⁾
RT 271		182	11	Messing		017-436766
RT 108		465	11	Messing		017-421666

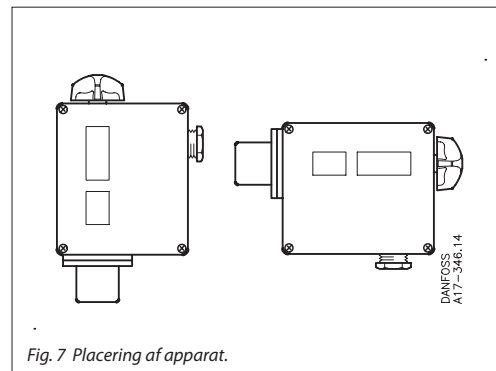
¹⁾ Leveres uden pakningssæt.

²⁾ Pakningssæt.

Montage

RT-apparater er forsynet med 2 gennemgående monteringshuller, der er tilgængelige, når frontdækslet aftages. Apparater, der forsynes med kontaktsystem 017-0181 *) skal monteres med indstillingsknappen vendende opad.

For differenstermostater gælder at lavtemperatursiden (mærket LT) skal vende opad. Ved de øvrige termostater i RT-serien er montereretning vilkårlig. På anlæg med kraftige vibrationer i lodret retning er det en fordel at montere apparatet med kabelforskrutningerne vendende nedad.



*) Kontaktsystem med snigende kontaktfunktion.
Se reservedele og tilbehør, side 14.