

Datablad

Pressostater

RT



Pressostaterne type RT er forsynet med en trykstyret enpolet skiftekontakt, hvis kontaktstilling afhænger af trykket i tilslutningsstudsene, samt af den indstillede værdi.

RT-serien består af pressostater, differenspressostater og pressostater til neutralzoneregulering. Disse apparater anvendes generelt til det industrielle samt det maritime marked. RT-serien omfatter desuden sikkerhedspressostater til dampkedelanlæg.

Til anlæg, hvis drift af menneskelige eller økonomiske årsager må anses for særlig kritisk, anbefales det at anvende failsafepressostater, ligesom det til disse anlæg anbefales at anvende guldbelagte kontakter, hvis anlæggenes drift kun kræver få koblinger eller der anvendes små signalstrømme og spændinger.

Egenskaber

- Enkelt design
- Høj nøjagtighed
- Høj gentagelsesnøjagtighed
- Lang levetid
- Tilgængelig med alle relevante søfartsgodkendelser
- Safety Integrity Level: SIL 2 i henhold til IEC 61508

Godkendelser

RT 1	RT 1A / RT 121	RT 5A	RT 1AL	RT 5	RT 30AW / RT 30AB / RT 30AS / RT 19W / RT 19B / RT 19S	RT 31W / RT 31B / RT 31S / RT 32W / RT 32B	RT 33B / RT 35W / RT 112W	RT 110	RT 112	RT 113	RT 116 / RT 117 / RT 200	RT 117L / RT 200L	RT 260A / RT 262A	RT 265A / RT 260AL / RT 262AL / RT 263AL / RT 266AL	Godkendelser
•	•	•	•	•	•	•	•	•	•	•	•	•	•	•	CE marked acc. to EN 60947-4/-5
					•	•	•								VD Tüv, Germany
								•	•	•	•				Det Norske Veritas, DNV
				•				•	•		•				Lloyds Register of Shipping, LR
•				•	•			•	•		•				Germanischer Lloyd, GL
				•				•	•	•	•				Bureau Veritas, BV
•	•			•				•	•	•	•		•		Registro Italiano Navale, RINA
•	•	•	•	•	•	•	•	•	•	•	•	•	•	•	Russian Maritime Register of shipping, RMRS
•	•	•		•				•	•	•	•				Nippon Kaiji Kyokai, NKK
•	•	•	•	•	•	•	•	•	•	•	•	•	•	•	China Compulsory Certificate, CCC

NB:

I øvrigt henvises til certifikaterne som kan fås i kopi ved henvendelse til Danfoss.

Alle RT pressostater er

- CE mærket i.h.t. EN 60947-4/-5 for salg i Europa.
- RT 19, RT 30, RT 35 og RT 112 W, RT33, RT31 og RT32 serien er endvidere CE mærket i.h.t. PED 2014/68/EU, kategori IV, sikkerhedsudstyr.

Pressostater type RT

0	5	10	15	20	25	30 [bar]	Område p _e [bar]	Type
							-1 - 0	RT 121
							0 - 0.3	RT 113
							0.1 - 1.1	RT 112
							0.2 - 3	RT 110
							-0.8 - 5	RT 1 / RT 1A
							0.2 - 6	RT 200
							1 - 10	RT 116
							4 - 17	RT 5 / RT 5A
							10 - 30	RT 117
							-0.1 - 1.1	RT 112
							0 - 2.5	RT 33B / RT 35W
							1 - 10	RT 30AW / RT 30AB / RT 30AS
							2 - 10	RT 31W / RT 31B / RT 31S
							5 - 25	RT 19W / RT 19B / RT 19S
							5 - 25	RT 32W / RT 32B
							-0.8 - 5	RT 1 AL
							0.2 - 3	RT 110L
							0.2 - 6	RT 200L
							4 - 17	RT 5AL
							10 - 30	RT 117L
							-1 - 6	RT 266AL
							-1 - 6	RT 263AL
							-1 - 9	RT 262AL / RT 262A
							-1 - 18	RT 260AL / RT 260A
							-1 - 36	RT 260A
							-1 - 36	RT 265A

Tekniske data og bestilling

Ved bestilling angives type og bestillingsnummer

Typebetegnelsens bogstav har følgende betydning:

A : Apparatet er egnet for mediet ammoniak.

L : Apparatet med neutralzone.

Pressure controls

RT 113
for håndindstilling;
dæksel med ruder

RT 116
for værktøjsindstilling;
blinddæksel og dækhætte

RT 262 A
Differenspressostat

Foretrukne versioner

Indstillings- område (pe = effektiv tryk) [bar]	Indstillelig hhv. fast mekanisk differens [bar]	Tilladeligt driftstryk PB [bar]	Tilladeligt prøvetryk p' [bar]	Tryktil- slutning ISO 228/1	Best.nr				Type
-1 - 0	0.09 - 0.4	7	8	G 3/8 A	017-521566	-	-	-	RT 121
0 - 0.3	0.01 - 0.05	0.4	0.5	G 3/8 A	017-519666	-	-	-	RT 113
0.1 - 1.1	0.07 - 0.16	7	8	G 3/8 A	017-519166	-	-	017-519366	RT 112
0.1 - 1.1	0.07	7	8	G 3/8 A	-	017-519266	-	-	RT 112
0.2 - 3	0.08 - 0.25	7	8	G 3/8 A	017-529166	-	-	017-529266	RT 110
0.2 - 3	0.08	7	8	G 3/8 A	-	-	017-511066	-	RT 110
-0.8 - 5	0.5 - 1.6	22	25	7/16-20 UNF	017-524566	-	-	-	RT 1
-0.8 - 5	0.5	22	25	7/16-20 UNF	-	-	017-524666	-	RT 1
-0.8 - 5	0.5 - 1.6	22	25	G 3/8 A ¹⁾	017-500166	-	-	-	RT 1A
-0.8 - 5	0.5	22	25	G 3/8 A ¹⁾	-	-	017-500266	-	RT 1A
-0.8 - 5	1.3 - 2.4	22	25	G 3/8 A ¹⁾	017-500766	-	-	-	RT 1A
0.2 - 6	0.25 - 1.2	22	25	G 3/8 A	017-523766	-	-	017-524066	RT 200
0.2 - 6	0.25	22	25	G 3/8 A	-	017-523866	017-523966	-	RT 200
1 - 10	0.33 - 1.30	22	25	G 3/8 A	017-520366	-	-	017-520066	RT 116
1 - 10	0.33	22	25	G 3/8 A	-	017-520466	017-519966	-	RT 116
4 - 17	1.2 - 4	22	25	G 3/8 A ¹⁾	017-525566	-	-	-	RT 5
4 - 17	1.2 - 4	22	25	G 3/8 A	-	-	-	017-525366	RT 5
4 - 17	1.2	22	25	G 3/8 A ¹⁾	-	017-509466 ²⁾	-	-	RT 5
4 - 17	1.2 - 4	22	25	G 3/8 A ¹⁾	017-504666 ²⁾	-	-	-	RT 5A
4 - 17	1.3	22	25	G 3/8 A ¹⁾	-	017-504766 ²⁾	-	-	RT 5A
10 - 30	1 - 4	42	47	G 3/8 A	017-529566	-	-	017-529666	RT 117

¹⁾ Svejsenippel $\varnothing 6 / \varnothing 10$ mm medfølger.

²⁾ Med dækhætte.

Pressostater med indstillelig neutralzone

Indstillings- område (p _e) bar	Mekanisk differens bar	Indstillelig neutralzone bar	Tilladeligt driftstryk PB bar	Tilladeligt prøvetryk p' bar	Tryktilslut- ning	Best.nr.	Type
-0.8 - 5	0.2	0.2 - 0.9	22	25	G 3/8 A ¹⁾	017L003366	RT 1AL
0.2 - 3	0.08	0.08 - 0.2	7	8	G 3/8 A	017L001566	RT 110L
0.2 - 6	0.25	0.25 - 0.7	22	25	G 3/8 A	017L003266	RT 200L
4 - 17	0.35	0.35 - 1.4	22	25	G 3/8 A ¹⁾	017L004066	RT 5AL
10 - 30	1	1 - 3.0	42	47	G 3/8 A	017L004266	RT 117L

¹⁾ Svejsenippel $\varnothing 6 / \varnothing 10$ mm medfølger

Differenspressostat

Indstillings- område Δp [bar]	Mekanisk differens [bar]	Indstillelig neutral- zone [bar]	Funktions- område [bar]	Tilladeligt driftstryk PB [bar]	Tilladeligt prøvetryk p' [bar]	Tryktil- slutning ISO 228/1	Best.nr.	Type
0 - 0.9	0.05	0.05 - 0.23	-1 - 6	7	8	G 3/8 A ¹⁾	017D008166	RT 266AL
0.1 - 1.0	0.05	0.05 - 0.23	-1 - 6	7	8	G 3/8 A ¹⁾	017D004566	RT 263AL
0.1 - 1.5	0.1	0.1 - 0.33	-1 - 9	11	13	G 3/8 A ¹⁾	017D004366	RT 262AL
0.1 - 1.5	0.1	-	-1 - 9	11	13	G 3/8 A ¹⁾	017D002566	RT 262A
0 - 0.3	0.035	-	-1 - 10	11	13	G 3/8 A ¹⁾	017D002766 ²⁾	RT 262A
0.5 - 4	0.3	0.3 - 0.9	-1 - 18	22	25	G 3/8 A ¹⁾	017D004866	RT 260AL
0.5 - 4	0.3	-	-1 - 18	22	25	G 3/8 A ¹⁾	017D002166	RT 260A
0.5 - 6	0.5	-	-1 - 36	42	47	G 3/8 A ¹⁾	017D002366	RT 260A
1.5 - 11	0.5	-	-1 - 31	42	47	G 3/8 A ¹⁾	017D002466	RT 260A
1 - 6	0.5	-	-1 - 36	42	47	G 3/8 A ¹⁾	017D007266 ³⁾	RT 265A

¹⁾ Svejsenippel $\varnothing 6 / \varnothing 10$ mm medfølger. ²⁾ Med snigende kontaktsystem (se reservedele og tilbehør, kontaktsystem 017-018166).

³⁾ Med SPST og SPDT kontaktsystem for alarm og afbryderfunktion ved 0.8 og 1 bar.

Tekniske data og bestilling

Typebetegnelses bogstaver har følgende betydning:

A: Apparater er egnet for mediet ammoniak.

W: "Druckwächter" anvendes til styreformål.

B: "Druckbegrenzer" apparat med udvendig reset Til sikkerhedsformål.

S: "Sicherheitsdruckbegrenzer" apparat med indvendig reset til sikkerhedsformål.

Pressostater til dampanlæg, PED godkendt af EN 12953-9 og EN 12922-11

Reguleringsområde (p_e = effektivt tryk) [bar]	Indstillelig hhv. fast mekanisk differens [bar]	Tilladeligt driftstryk PB [bar]	Tilladeligt prøvetryk p' [bar]	Tryktil- slutning ISO 228/1	Code no.			Type

For stigende tryk

0.1 – 1.1	0.07	7	8	G ½ A	017-528266	-	-	RT 112W
0 – 2.5	0.1	7	8	G ½ A	017-528066	-	-	RT 35W
1 – 10	0.8	22	25	G ½ A	017-518766	-	-	RT 30AW
1 – 10	0.6	22	25	G ½ A	-	017-518866	-	RT 30AB
1 – 10	0.4	22	25	G ½ A	-	017-518966	-	RT 30AS
5 – 25	1.2	42	47	G ½ A	017-518166	-	-	RT 19W
5 – 25	1	42	47	G ½ A	-	017-518266	-	RT 19B
5 – 25	1	42	47	G ½ A	-	017-518366	-	RT 19S

For faldende tryk

0 – 2.5	0.1	7	8	G ½ A	-	-	017-526266	RT 33B
2 – 10	0.3 – 1	22	25	G ½ A	017-526766	-	-	RT 31W
2 – 10	0.3	22	25	G ½ A	-	-	017-526866	RT 31B
2 – 10	0.3	22	25	G ½ A	-	-	017-526966	RT 31S
5 – 25	0.8 – 3	42	47	G ½ A	017-524766	-	-	RT 32W
5 – 25	0.4	42	47	G ½ A	-	-	017-524866	RT 32B

Komponent pressostat til lavtryksdampanlæg (trykvagt) - ikke PED godkendt

0.1 – 1.1	0.07 – 0.16	7	7	G ½ A	017-518466	-	-	RT 112
-----------	-------------	---	---	-------	-------------------	---	---	--------

Foretrukne versioner
Tekniske data

Betegnelse	RT pressostater	
Omgivelsestemperatur	Generelt -50 – 70 °C Membranversion -10 – 70 °C VD TÜV godkendte -40 – 70 °C	
Medietemperatur	Generelt -50 – 100 °C Membranversion -10 – 90 °C VD TÜV godkendte -40 – 150 °C, se side 6 (dampanlæg)	
Kontaktsystem	Enpolet omskiftekontakt (SPDT) 	
Kontaktbelastning	Vekselstrøm: AC-1: 10A, 400 V AC-3: 4A, 400 V AC-15: 3A, 400 V	
Kontaktmateriale AgCdO	Jævnstrøm: DC-13: 12 W, 220 V (se fig. 6)	
Specielle kontaktsystemer	Se under "Tilbehør" side 15	
Kabeltilslutning	2 stk. PG 13.5 beregnet for 6 - 14 mm kabeldiametre	
Fast/snoet	0,2 – 2,5 mm ²	
Fleksibelt, uden rørringe	0,2 – 2,5 mm ²	
Fleksibelt, med rørringe	0,2 – 1,5 mm ²	
Tilspændingsmoment	max. 1,5 Nm	
Kapsling	IP66 i.h.t. IEC 529 og EN 60529. Apparater med udvendig reset IP54. Pressostathuset er fremstillet af bakelit, ifølge DIN 53470, mens dækslet er fremstillet af mineralfyldt polyamid.	

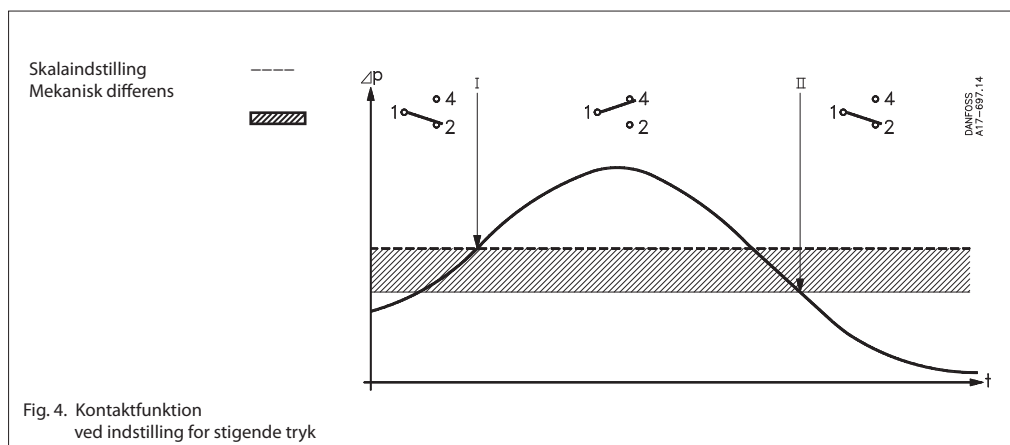
Medieberørte materialer

Materiale	Emne	W.no.	DIN	RT 1	RT 1A	RT 5	RT 5A	RT 110	RT 112	RT 113	RT 116	RT 117	RT 121	RT 200 / RT 200L	RT 260A	RT 260A / RT 262AL	RT 260AL	RT 265A	RT 263AL / RT 266AL
				Rustfast stål 18/8	Bælg	1.4301	17440	x	x	x	x	x	x		x	x	x	x	x
Rustfast stål 17/7	Fjeder	1.4568	17224	x						x		x	x	x					
Messing	Kapsle	2.0402	17660			x		x	x		x	x	x	x					
Messing	Bælgtring	2.0321	17660			x		x	x		x	x	x	x					
Automatstål	Flarestuds	1.0718	1651	x															
Dybtrækstål (overflade forniklet)	Kapsel	1.0338	1623	x	x		x								x	x	x	x	x
Ulegeret kulstof C 20	Svejestuds for tilslutning	1.0402	1652		x		x								x	x	x	x	x
Aluminium	Pakning	3.0255	1712		x		x			x					x	x	x	x	x
Indsætningsstål C 15	Svejestuds Bælgstuds	1.0401	1652																
Rustfast stål	Fjederstyr + skrue	1.4305	17440																
NBR gummi	Membran									x									
Dybtrækstål (overflade) DIN 50961 svejestuds Fe/Zn 5C)	Membranhus med påsvejst studs	1.0338	1623							x									
Fjedertråd	Fjeder	1.1250	17223		x														

Medieberørte dele. PED godkendte pressostater

Materiale	Emne	W.nr.	DIN	RT 19W / RT 19B / RT 19S	RT 30AW / RT 30AB / RT 30AS	RT 31W / RT 31B / RT 31S	RT 32WB	RT 33B / RT 35W	RT 112W
				Rustfast stål 18/8	Bælg	1.4301	17440	x	x
Rustfast stål 17/7	Dyse	1.4305	17440	x	x				
Stål C 15	Studs	1.0401	1652	x	x				
Dybtrækstål + Ni	Bælgtring	1.0338	1623	x	x	x	x	x	x
Rustfast stål 17/7	Bælgfjeder	1.4568	17224		x			x	
Rustfast stål	Ring	1.4305	17440		x				
Dybtrækstål + Ni	Kapsel	1.0338	1623	x	x	x	x	x	x
Rustfast stål	Bælgstuds	1.4305	17440			x			
Rustfast, svejsbart automatstål	Studs	1.4301	17440			x	x	x	x
Dybtrækstål + Sn	Fjederstyr	1.0338	1623					x	
Messing	Kapsel	2.0402	17660						
Messing	Bælgtring	2.0321	17660						

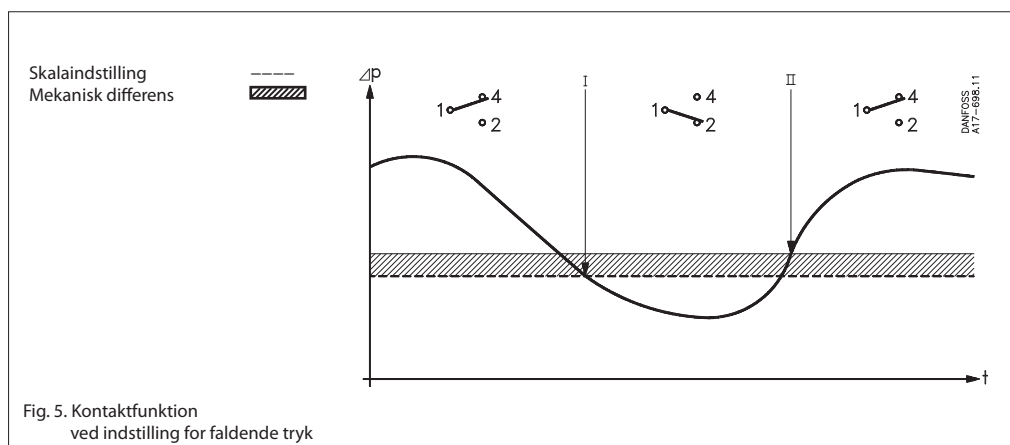
Funktion



a. RT 19, RT 30, samt pressostater med maks. reset
Kontakterne 1-4 slutter mens 1-2 bryder, når trykket stiger til den indstillede områdeværdi. Kontakterne skifter tilbage til udgangsstillingen, når trykket falder til områdeværdien minus differensen (se fig. 4).

- I. Alarm for stigende tryk udløses ved den indstillede områdeværdi.
- II. Alarm for faldende tryk udløses ved den indstillede områdeværdi minus differensen.

Apparater med maks. reset kan først resettes ved et tryk der svarer til den indstillede områdeværdi minus differensen eller lavere tryk.



b. Øvrige RT pressostater
Kontakterne 1-2 slutter mens 1-4 bryder, når trykket falder til den indstillede områdeværdi. Kontakterne skifter tilbage til udgangsstillingen, når trykket igen stiger til områdeværdien plus differensen. Se fig. 5.

- I. Alarm for faldende tryk udløses ved den indstillede områdeværdi.
 - II. Alarm for stigende tryk udløses ved den indstillede områdeværdi plus differensen.
- Apparater med min. reset kan først resettes ved et tryk der svarer til den indstillede områdeværdi plus differensen.

Funktion
Eksempel 1

En ekstra kølevandspumpe starter såfremt kølevandstrykket falder under 6 bar og stopper når trykket er over 7 bar.

Vælg RT 116 med område 1 – 10 bar og en indstillelig differens på 0,2 – 1,3 bar.

Starttrykket 6 bar indstilles på områdeskalaen. Differensen indstilles på forskellen mellem stoptrykket (7 bar) og starttrykket (6 bar) = 1 bar. Ifølge fig. 3, side 8 indstilles differensrullen på tallet 8.

Eksempel 2

Brænderen på en dampkedel skal afbrydes når trykket overstiger 17 bar. Automatisk genindkobling må ikke finde sted.

Vælg RT 19B med udvendig maks. reset. Er der krav om forhøjet sikkerhed, vælges RT 19S, der har indvendig maks. reset.

Område 5 – 25 bar, differens fast ca. 1 bar. Områdeskalaen indstilles på 17 bar.

Efter udkobling af brænderen kan manuel genindkobling først finde sted, når trykket er faldet til indstillingen på 17 bar minus differensen. I dette tilfælde til 16 bar og derunder.

Eksempel 3

Det mindst tilladelige smøreolietryk for et gear er 3 bar. Genindkobling må ikke finde sted før årsagen til olietrykssvigt er undersøgt.

Vælg RT 200 med min. reset.

Områdeværdien indstilles med samtidig aflæsning af områdeskalaen. Manuel genindkobling kan først finde sted, når trykket er 3,2 bar (differensen er fast 0,2 bar eller højere).

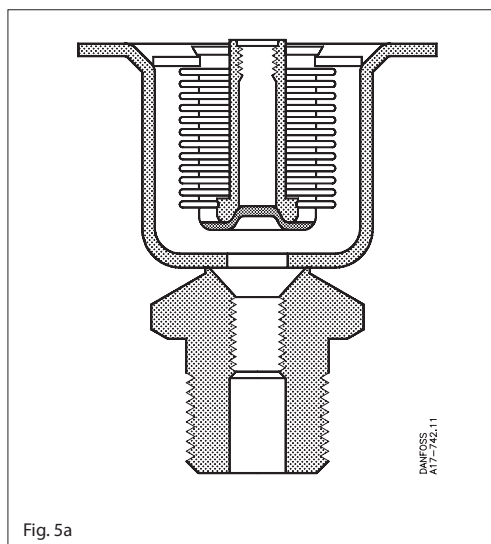
Funktionsbeskrivelse for RT-apparater


Fig. 5a

Fail-safe funktion for faldende tryk

På fig. 5a ses en snittegning af et bælglement til RT 32W med fail safe funktion for faldende tryk. Ved stigende tryk påvirkes kontaktsystemets arm, således at forbindelse mellem klemme 1 og 2 afbrydes.

Ved faldende tryk vil kontaktsystemets arm påvirkes, således at forbindelse mellem klemme 1 og 4 brydes. Hvis en defekt opstår i bælg, vil indstillingsfjederen bevirke at kontaktsystemets arm påvirkes, således at forbindelsen mellem klemme 1 og 4 brydes, som beskrevet oven for ved faldende tryk. Dette vil ske uanset trykket på bælg.

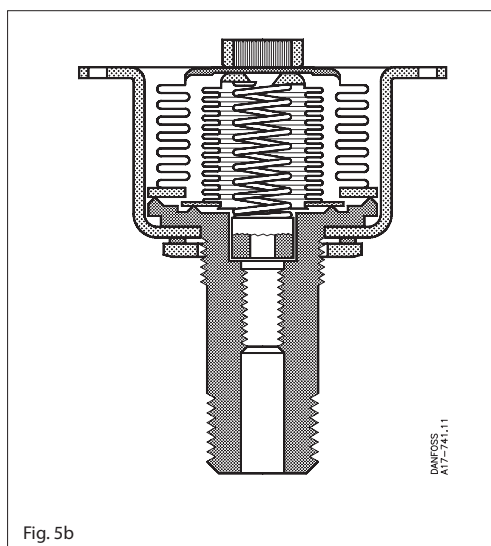


Fig. 5b

Fail-safe funktion for stigende tryk

På fig. 5b ses en snittegning af et bælglement til en RT 30W med fail safe funktion for stigende tryk. Ved stigende tryk påvirkes kontaktsystemets arm, således at forbindelsen mellem klemme 1 og 2 brydes.

Opstår en defekt i den inderste bælg, vil trykket ledes til den yderste bælg, hvis areal er 3 gange den inderste bælg. Kontaktforbindelsen mellem klemme 1 og 2 brydes.

Opstår en defekt i den yderste bælg, vil der opstå atmosfæretryk i det lufttomme rum mellem de to bælg. Herved påvirkes kontaktsystemet, således at forbindelsen mellem klemme 1 og 2 brydes.

Det væsentlige ved den dobbelte bælgkonstruktion er, at der er vakuum mellem de to bælg, samt at der ved bælgbrud ikke kommer medie ud i omgivelserne.

**Pressostat
til niveaustyring
RT 113**

Pressostaten, RT 113 kan anvendes til styring af væskenniveauet i åbne beholdere. Fig. 6 angiver 4 principielt forskellige tilslutningsmuligheder.

1. Med luftklokke (se tilbehør)

Til styringsformål bør luftklokken monteres 20 – 40 mm under laveste væskestand. Desuden skal rørstrengen mellem RT 113 og luftklokken være absolut tæt. Ønskes kun en indikering, anbringes klokken 100 mm under maks. niveau. RT 113 indstilles på 0 cm vs og differensrullen på tallet 1.

2. Tilslutning i beholdersiden med RT 113 over væskestanden

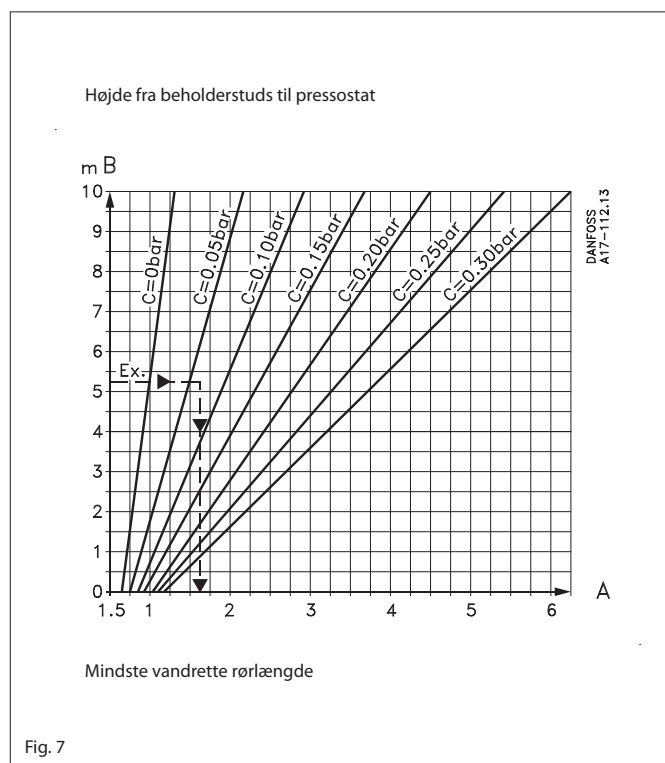
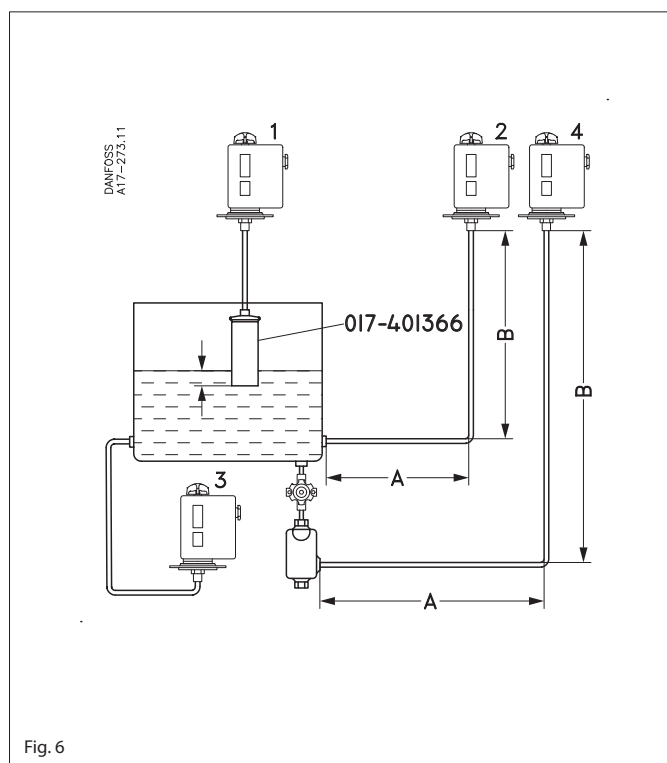
Den vandtætte rørlængde A skal have en vis udstrækning i forhold til den lodrette rørlængde B for at få en sikker styring. I fig. 7 findes A ved hjælp af B og områdeindstillingstrykket C.

3. Tilslutning i beholdersiden med RT 113 under væskestanden

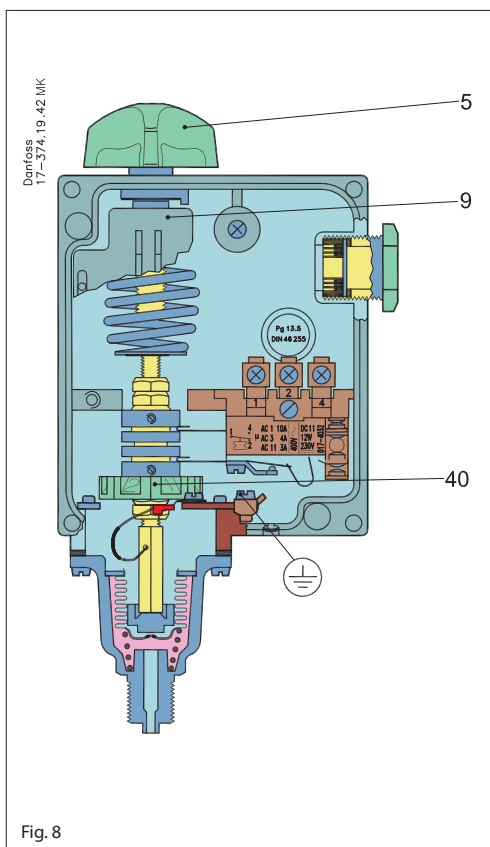
Hvor det er muligt bør denne monteringsform anvendes. Er det en luftabsorberende væske som fx. olie, kan denne placering anvendes i modsætning til 1 og 2. Den resulterende områdeindstilling er afstanden fra væskeoverfladen til midten af membranhuset.

4. Tilslutning i beholderhuset med RT 113 over væskestanden

Beregnet til luftabsorberende væsker hvor tilslutningsmulighed 3 ikke kan anvendes. Mindste vandrette rørlængde bestemmes, som nævnt under tilslutningsmulighed 2. Mellem olietanken og den viste vandbeholder er indskudt en afspærringsventil, så det er muligt at tømme vandbeholderen for urenheder gennem en bundskruer og påfylde rent vand gennem en påfyldningsstuds i beholderens top.



Anvendelse



Pressostater type RT-L er forsynet med et kontaktsystem med indstillelig neutralzone. Hermed er det muligt at anvende RT-apparater til flydende styring. I den forbindelse anvendes følgende terminologi:

Flydende styring

Diskontinuerlig styringsform, hvor reguleringsorganet (fx en ventil, et spjæld eller lignende) be-væger sig med en af fejllens størrelse uafhængig hastighed mod sin ene yderstilling, når fejlen er over en vis positiv værdi og mod sin anden yderstilling, når fejlen er over en vis negativ værdi.

Pendling

Periodiske variationer af den styrede størrelse ved fastholdt reference.

Neutralzone

Det interval af den styrede størrelse, hvor reguleringsorganet er i ro (se fig. 13).

Kontaktsystemet i neutralzoneapparater kan ikke udskiftes, da kontaktsystemets justering er tilpasset apparatets øvrige dele.

- 5. Håndknap
- 9. Områdeskala
- 40. Differensrulle

Fig. 8

Indstilling af neutralzone

Området indstilles med håndknappen (5) fig. 8 under samtidig aflæsning af hovedskalaen (9). Det indstillede tryk er brydetrykket for kontakt 1-4 (se fig. 13).

Den ønskede neutralzone opsøges i diagrammet for det pågældende apparat. På diagrammets nederste skala kan herefter aflæses, hvilken position neutralzonerullen (40) skal indstilles på. Funktionen fremgår af fig. 13.

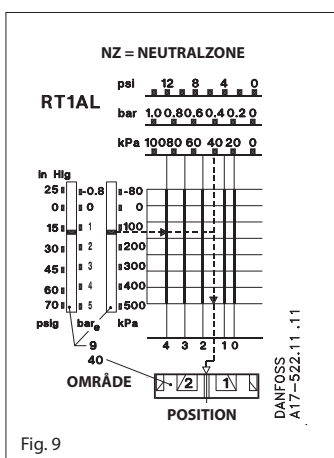


Fig. 9

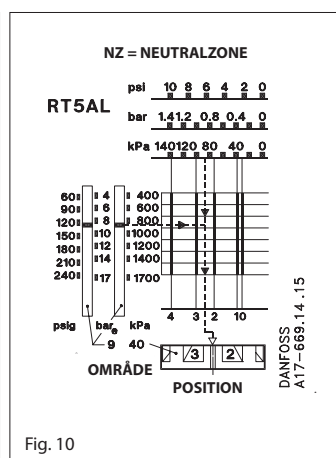


Fig. 10

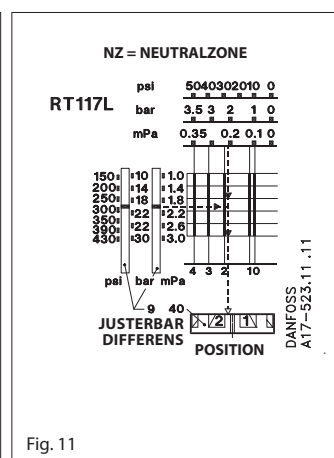


Fig. 11

Indstilling af neutralzone

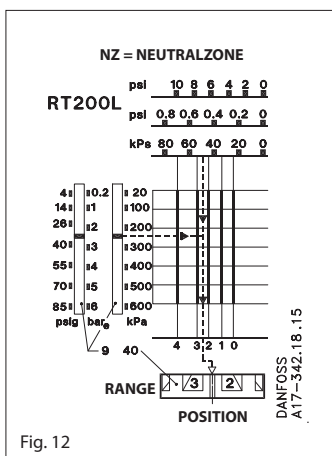


Fig. 12

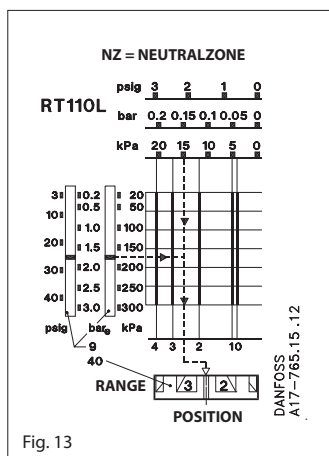


Fig. 13

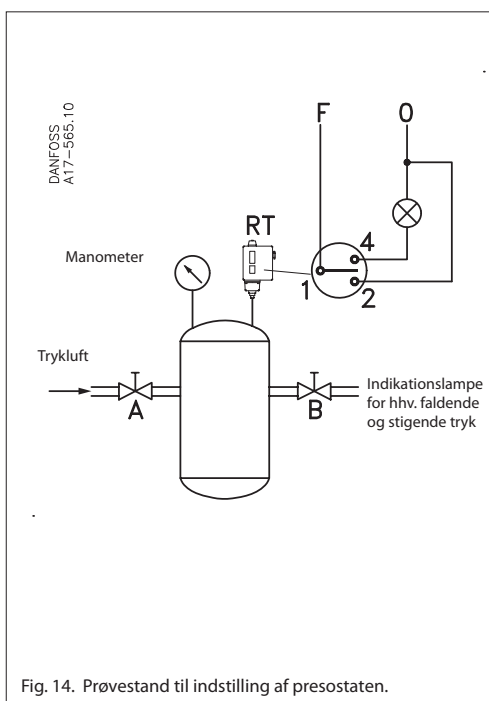
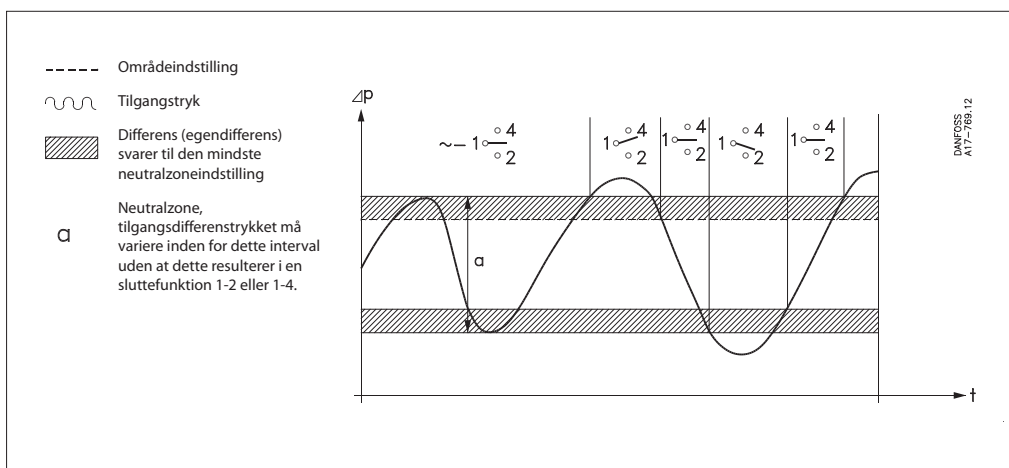


Fig. 14. Prøvestand til indstilling af presostaten.

Eksempel

Neutralzonepressostat type RT 200L kan sammen med en statisk frekvensomformer VLT®, anvendes til trinløs regulering af en pumpe fx i et trykforøgningsanlæg. Pumpen ønskes opog nedreguleret ved henholdsvis 32 m og 35 m vs.

RT 200L indstilles med håndknappen (5) fig. 8 side 9 på 3,5 bar (35 m vs) minus den faste differens på 0,2 bar.

Områdeindstilling $3,5 - 0,2 = 3,3$ bar.

Neutralzone $35 - 32 = 3$ m vs svarende til 0,3 bar indstilles med neutralzonerullen (40) fig. 8 side 9. Ifølge diagrammet fig. 12 indstilles rullen på godt 1. En nøjagtigere indstilling kan opnås ved at anvende prøvestanden vist i fig. 14.

Anvendelse

Til styring og overvågning af trykdifferenser

En differenspressostat er en trykstyret omskiftekontakt, der slutter og bryder strømmen afhængigt af trykforskellen mellem

de modsat virkende trykelementer og den indstillede skalaværdi. Apparatet findes også med indstillelig neutralzone, der principielt er beskrevet under RT-L på side 9).

Indstilling

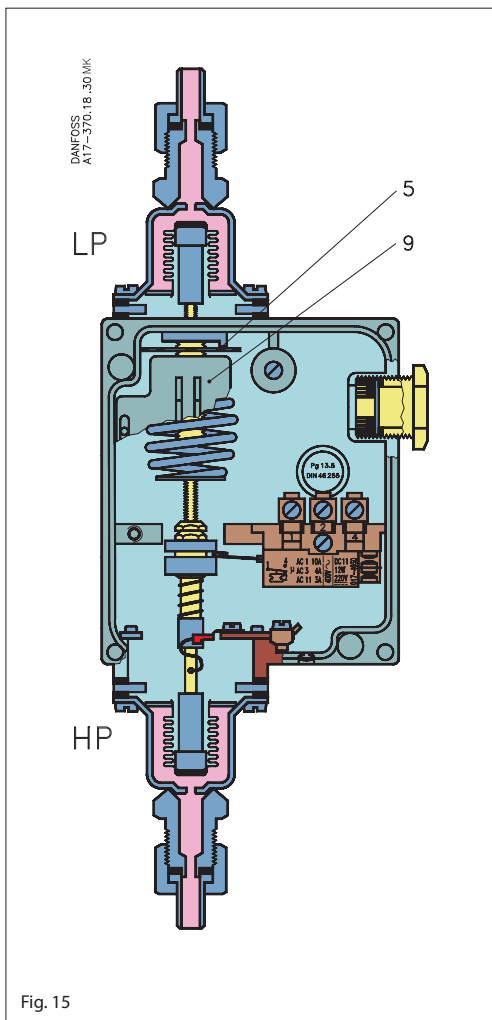


Fig. 15

Efter demontage af frontdæksel er indstillingsskiven (5) tilgængelig. Differensstrykket indstilles ved at dreje skiven med en skruetrækker, mens det indstillede differenstryk kan aflæses på skalaen (9).

For differenspressostater med omskiftekontaktsystem er kontaktdifferensen givet, da de har fast differens. For apparater med indstillelig neutralzone indstilles tillige neutralzonerullen efter diagrammerne fig. 16.

- 5. Indstillingsskive
- 9. Områdeskala

Bemærk

Ved montering skal lavtrykstilslutningen (LP) altid vende opad.

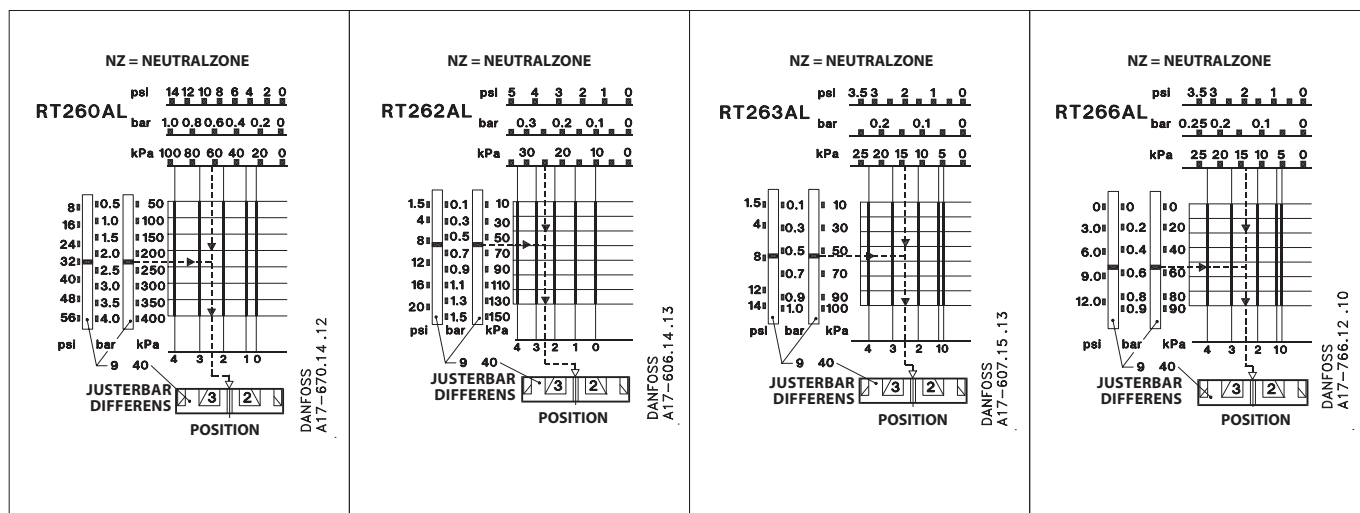
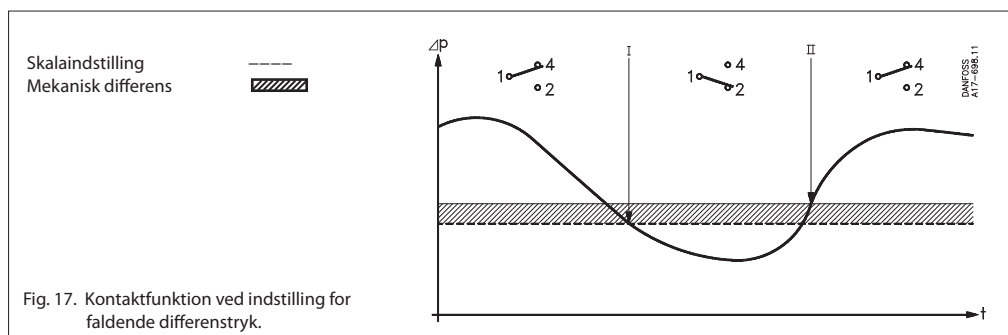


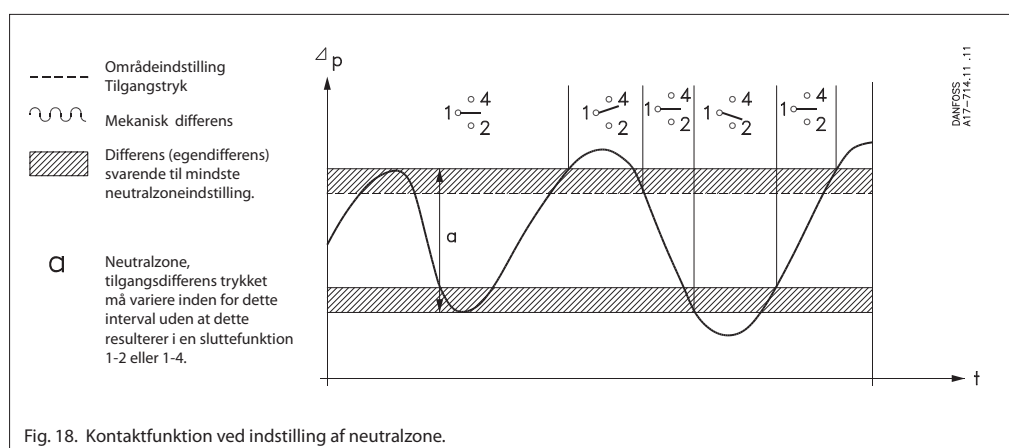
Fig. 16

Funktion


a. Apparater med omskiftekontaktsystem (SPDT)

Falder differenstrykket under den indstillede værdi, slutter kontakterne 1-2, mens 1-4 bryder. Kontaktsystemet bryder igen 1-2 og slutter 1-4, når differenstrykket er steget til den indstillede områdeværdi plus den faste kontaktdifferens.

- I. Kontakt for faldende differenstryk indstilles på områdeskalaen.
- II. Kontakt for stigende tryk indstilles på områdeskalaen plus den faste mekaniske differens.


b. Apparater med indstillelig neutralzone (SPDTNP)

Stiger differenstrykket over indstillingsværdien plus differensen, slutes 1-4. Falder trykket med differensen (den er fast for det pågældende apparat), bryder kontakterne 1-4. Falder trykket til neutralzonen minus differensen, slutter kontakterne 1-2. Ved en efterfølgende differensstigning svarende til differensen, bryder 1-2 igen.

Kontaktfunktionerne kan sammenfattes til følgende:

- I. Indstillingskiven indstilles for faldende differenstryk
- II. Neutralzonerullen indstilles for stigende differenstryk.

Eksempel 1

Når differenstrykket overstiger 1.3 bar, skal et filter renses. Det statiske tryk over filteret er 10 bar.

Ifølge bestillingstabellen side 4 vælges RT 260A (RT 262A har et maks. tilladeligt arbejdsområde på lavtrykssiden (LP) på 6 bar og kan derfor ikke anvendes i dette tilfælde).

Indstilling: Da der ønskes et signal for stigende differenstryk, bliver indstillingen: 1.3 - 0.3 bar = 1.0 bar.

Eksempel 2

Omdrejningstallet på en cirkulationspumpe ønskes styret efter et konstant differenstryk på 10 m vs i et varmeanlæg. Det statiske anlægstryk er 4 bar. Vælg RT 262AL.

Differensskiven (5), fig. 15 side 13, indstilles på 1 bar (10 m vs) minus den faste differens på 0.1 bar svarende til 0.9 bar. Neutralzonerullen indstilles på fabriksindstillingen, der er markeret med et rødt mærke.

Mål [mm] og vægt [kg]

		<p>RT 5, RT 110, RT 112, RT 116, RT 117, RT 200</p>													
<p>Spec. udførelse med indgrebssikker dækhætte og dæksel uden ruder</p>															
<p>RT 13</p>	<p>RT 5, RT 110, RT 112, RT 116, RT 117 / RT 117L, RT 121, RT 200 / RT 200L</p>	<p>RT 5</p>	<p>RT 1A / RT 1AL</p>												
<p>RT 260A / RT 260AL</p>	<p>RT 262A / RT 262A / RT 263AL</p>	<p>RT 5</p>	<p>RT 5A / RT 5AL</p>												
<p>A : Udvendig resetknop kun for RT...B</p>		<p>Danfoss 17-660-15</p> <table border="1"> <tr> <td>RT 30AW / RT 30B / RT 30S</td> <td>L = 225</td> </tr> <tr> <td>RT 19W / RT 19B / RT 19S</td> <td>L = 228</td> </tr> <tr> <td>RT 33B / RT 35W</td> <td>L = 221</td> </tr> <tr> <td>RT 112W</td> <td>L = 210</td> </tr> <tr> <td>RT 31W / RT 31B / RT 31S</td> <td>L = 212</td> </tr> <tr> <td>RT 32W / RT 32B</td> <td>L = 212</td> </tr> </table>		RT 30AW / RT 30B / RT 30S	L = 225	RT 19W / RT 19B / RT 19S	L = 228	RT 33B / RT 35W	L = 221	RT 112W	L = 210	RT 31W / RT 31B / RT 31S	L = 212	RT 32W / RT 32B	L = 212
RT 30AW / RT 30B / RT 30S	L = 225														
RT 19W / RT 19B / RT 19S	L = 228														
RT 33B / RT 35W	L = 221														
RT 112W	L = 210														
RT 31W / RT 31B / RT 31S	L = 212														
RT 32W / RT 32B	L = 212														
<p>Vægt: ca. 1 kg</p>															

Reservedele og tilbehør

Udførelse	Symbol	Beskrivelse	Kontaktbelastning	Best.nr.
Standard		Enpolet omskiftekontakt (SPDT) med krybestrømsikkert klembæret. Monteres i alle normaludførelser af standardudførelser, type RT¹⁾. Momentant kontaktskifte.	<i>Vekselstrøm:</i> AC-1 (ohmsk): 10 A, 400 V AC-3 (induktiv): 4 A, 400 V AC-15: 3 A, 400 V Blokeret rotor: 28 A, 400 V	017-403066
Med max. reset		Anvendes hvor der ønskes manuel genindkobling af apparatet efter kontaktskifte for stigende tryk. For apparater med max. reset.	<i>Jævnstrøm:</i> DC-13: 12 W, 220 V	017-404266
Med min. reset		Anvendes hvor der ønskes manuel genindkobling af apparatet efter kontaktskifte for faldende tryk. For apparater med min. reset.		017-404166
Standard		Enpolet omskiftekontakt (SPDT) med guldbelagte (oxydfri) kontaktflader. Forøger slutesikkerheden på alarm-, overvågningsænanlæg o.l. Momentant kontaktskifte. Krybestrømsikkert klembæret.	<i>Vekselstrøm:</i> AC-1 (ohmsk): 10 A, 400 V AC-3 (induktiv): 2 A, 400 V AC-15: 1 A, 400 V Blokeret rotor: 14 A, 400 V <i>Jævnstrøm:</i> DC-13: 12 W, 220 V	017-424066
Slutter to kredsløb samtidig		Énpolet kontaktsystem der samtidig slutter to kredsløb ved stigende tryk. Momentant kontaktskifte. Krybestrømsikkert klembæret.	<i>Vekselstrøm:</i> AC-1 (ohmsk): 10 A, 400 V AC-3 (induktiv): 3 A, 400 V AC-15: 2 A, 400 V Blokeret rotor: 21 A, 400 V <i>Jævnstrøm:</i> DC-13: 12 W, 220 V * Ledes strømmen gennem kontakterne 2 og 4, dvs. tilsluttes klemmerne 2 og 4, men ikke 1, forøges max. tilladelig belastning til 90 W, 220 V ---.	017-403466
Med snigende kontaktskifte		Énpolet omskiftekontakt med snigende kontaktskifte. Guldbelagte (oxydfri) kontaktflader.	<i>Veksel- eller jævnstrøm:</i> 25 VA, 24 V	017-018166

¹⁾ Ved belastningsform, der indebærer små strømme/spæne dinger, kan der på sølvkontakter forekomme kontaktsvigt pga. oxydering. I anlæg hvor sådanne kontaktsvigt har stor betydning (alarm o.l.) bør anvendes kontaktsystem guldbelagte kontakter.

Kontaktsystemer til neutralzoneapparater kan ikke leveres som reservedele. Udskiftning ikke muligt, da kontaktsystemets justering er tilpasset apparatets øvrige dele.

Kontaktsystemerne er vist i den stilling, de indtager efter faldende tryk/temperatur, dvs. efter nedadgående bevægelse af RT apparatets hovedspindel. Apparaternes indstillingsviser angiver skalaværdien, ved hvilken kontaktskifte indtræffer efter faldende tryk/temperatur. Undtaget herfra er omskiftekontakt **017-403066** med maks. reset, hvor indstillingsviseren angiver skalaværdien, ved hvilken kontaktskifte indtræffer efter stigende tryk.

Kontaktsystemer (reservedele)

Version	Symbol	Beskrivelse	Kontaktbelastning	Best.nr.
Med min. reset		Anvendes hvor der ønskes manuel genindkobling af apparater efter kontaktskifte for faldende tryk. For apparater med min. reset Guldbelagte (oxydfri) kontaktflader	For alarm <i>Vekselstrøm:</i> AC-1 (ohmsk): 10 A, 400 V AC-3 (induktiv): 2 A, 400 V Fuldlaststrøm: 2 A, 400 V AC-15: 1 A, 400 V Blokeret rotor: 14 A, 400 V	017-404766
Med max. reset		Anvendes hvor der ønskes manuel genindkobling af apparater efter kontaktskifte for stigende tryk. For apparater med max. reset Guldbelagte (oxydfri) kontaktflader	<i>Jævnstrøm:</i> DC-13: 12W, 220 V For regulering max. 100 mA / 30V AC / DC min. 1 mA / 5V AC / DC	017-404866

Del		Beskrivelse	Antal	Best.nr.
Dæksler		Dæksler: Mineralfyldt polyamid Farve: Lysegrå RAL 7035 Med rude Uden rude	5 5	017-436166 017-436266
Indstillingsknap		Knap til udskiftning: Lysegrå Ral 7035	30	017-436366
Dækhætte		Dækhætte til udskiftning af indstillingsknap Sort Apparatet med monteret dækhætte kan kun indstilles med værktøj	20	017-436066
Plombeskruer til dæksel og dækhætte			1+1	017-425166
Spændebånd		For alle RT pressostater med dæmpesløjfe eller anden længere tilslutning L= 392 mm	10	017-420466
Omløber med nippel		Rørgevind ISO 228/1, G 3/8 omløber, nippel og AL pakning (10 mm udv. 6.5 mm indv. diam.) til påsvejsning eller ilodning af hhv. et stål- eller kobberør	5	017-436866
Omløber		7/16 - 20 UNF omløber for 1/4 cu rør, messing NV 16	10	011L1101
Reduktionsstykke		Rørgevind ISO 228/1, G 1/2 A x G 3/8, stål NV 22	1	017-421966
Adaptor		Rørgevind ISO 228/1, G 3/8 x 3/8 - 27 NPT med kobberpakning, messing NV 22	1	060-333466
Adaptor		Rørgevind ISO 228/1, G 3/8 A x 1/4 - 18 NPT med kobberpakning, messing NV 22	1	060-333566
Adaptor		Rørgevind ISO 228/1, G 3/8 x 1/4 - 18 NPT med kobberpakning, messing NV 22	1	060-333666
Adaptor		Rørgevind ISO 228/1, G 3/8 A - G 1/4 A, messing NV 17	1	060-324066
Adaptor		Rørgevind ISO 228/1, G 3/8 A x R 3/8 (ISO 7/1) messing Nv 17	1	060-324166
Dæmpesløjfe	 0.50 m 1.00 m 1.50 m 2.00 m	Dæmpesløjfe med 7/16 - 20 UNF omløbere. Ønskes der anvendt dæmpesløjfe i forbindelse med RT apparater med rørgevind ISO 228/1, G 3/8 tilslutning, skal der endvidere anvendes reduktionsstykke best.nr. 017-420566. Dæmpesløjfen fås med flere længder kapillarrør, kontakt venligst Danfoss.	1	060-019066 060-019166 060-019266 060-019366
Dæmpesløjfe		Rørgevind ISO 228/1, dæmpesløjfe med G 3/8 omløber og 1.5 m kobberkapillarrør. Standardpakning medfølger.	1	060-104766
Dæmpesløjfe med armering		Rørgevind ISO 228/1, dæmpesløjfe med G 3/8 omløber og 1 m kobberkapillarrør-Standardpakning medfølger.	1	060-333366
Luftklokke for niveaupressostat RT 113		Luftklokke 62 mm diam. udv. x 204 mm længde. Rørgevind ISO 228/1, G 3/8 omløber og nippel (10 mm udv./ 6.5 mm indv. diam.) til påsvejsning eller ilodning af hhv. et stål eller kobberør. Luftklokken er af messing CuZn 37, W.nr. 2.0321.	1	017-401366

Montage

RT apparater er forsynet med 2 gennemgående monteringshuller, der bliver tilgængelige når frontdækslet aftages. Apparater der forsynes med kontaktsystem 017-018166*) skal monteres med indstillingsknappen vendende opad. For diffe-rencpressostater gælder at lavtrykssiden (mærket LP) skal vende opad. Ved de øvrige pressostater i RT-serien er montereretning vilkårlig. På anlæg med kraftige vibrationer i lodret retning er det en fordel at montere apparatet med kabelforskrutningerne vendende nedad.

*) Kontaktsystem med snigende kontaktfunktion. Se reservedele og tilbehør, side 13.

Tryktilslutning

Montage eller demontage af trykledning bør kun foretages ved samtidigt at holde kontra på trykstudsens nøgleflader.

Dampanlæg

For at sikre trykelementet mod temperaturer over den maksimale medietemperatur på 150 °C (RT 113 90 °C) anbefales det at indskyde en vandfyldt rørsøjle.

Vandfyldte anlæg

Vand i trykelementer er ikke skadelige, men i tilfælde af frost kan et vandfyldt trykelement sprænges. For at imødegå dette kan man evt. lade pressostaten arbejde på en luftpude.

Mediebestandighed

Se oversigt over medieberørte dele. Såfremt mediet er søvand, anbefales membranpressostaterne type KPS 43, KPS 45 og KPS 47.

Pulsationer

Pressostaten tilsluttes således, at trykelementet påvirkes mindst muligt, af pulsationer evt. ved indskydelse af en dæmpesøjle (se "tilbehør"). Såfremt der er tale om stærkt pulserende medier kan membranpressostaterne type KPS 43, KPS 45 og KPS 47 med fordel anvendes.

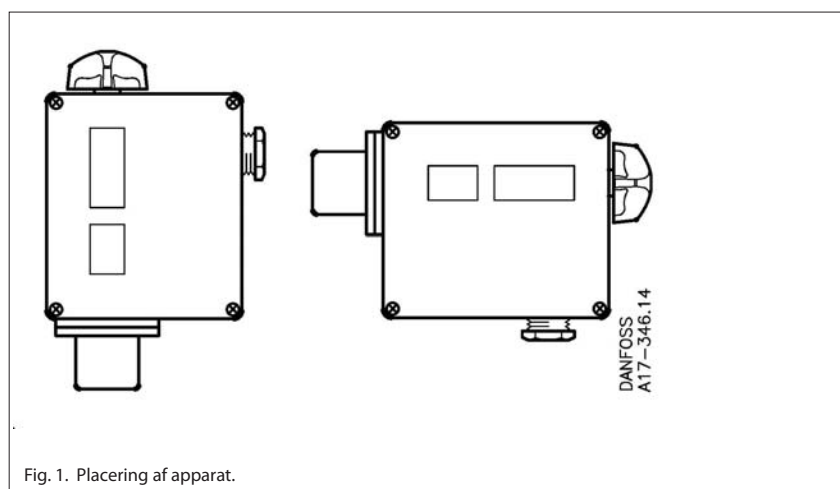


Fig. 1. Placering af apparat.

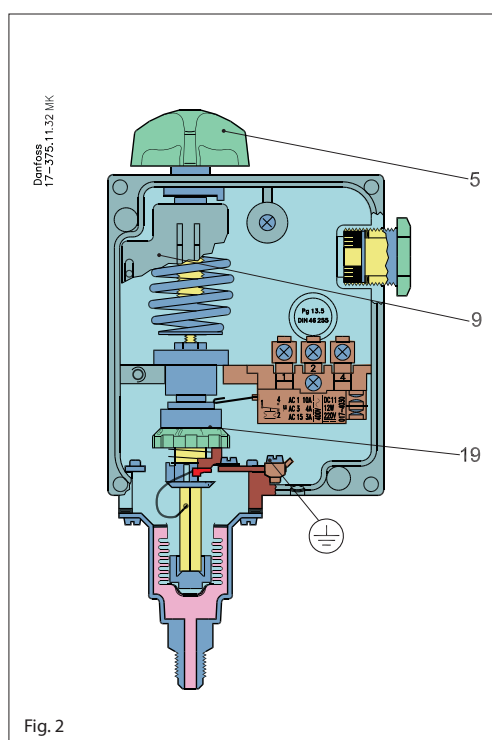


Fig. 2

- 5. Setting knob
- 9. Områdeskala
- 19. Differensrulle

Indstilling

Området indstilles med håndknappen (5) med samtidig aflæsning af skalaen (9). For pressostater med dækhætte foretages indstillingen med værktøj. For apparater med fast differens er forskellen mellem slutte- og brydetryk hermed givet. For apparater med indstillelig differens demonteres frontdækslet. Differensrullen (19) indstilles efter diagrammet.

Montage

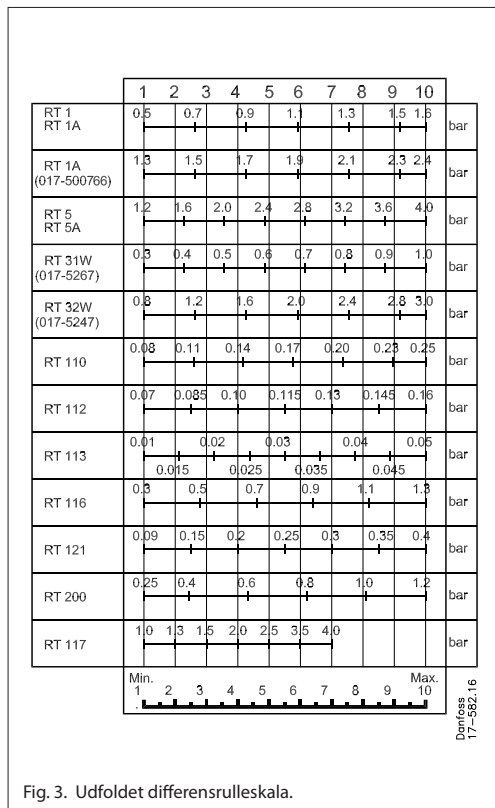


Fig. 3. Udfoldet differensrulleskala.

Valg af differens

For at sikre en hensigtsmæssig automatisk drift af anlæg, er en passende differens nødvendig. For små differenser giver korte køreperioder med risiko for pendling, mens for store differenser resulterer i store tryksvingninger.

Differensskalaværdier er vejledende.