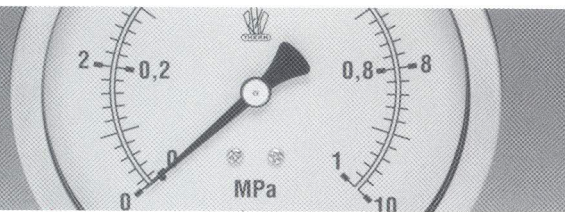
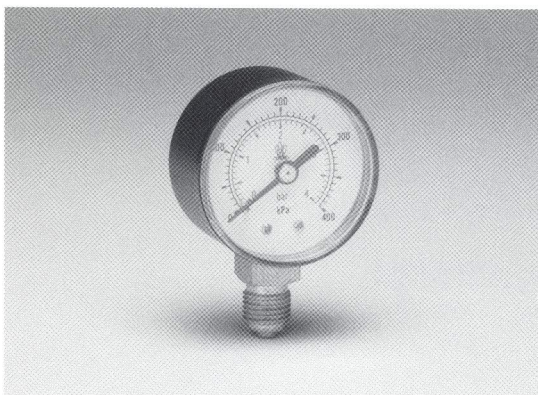
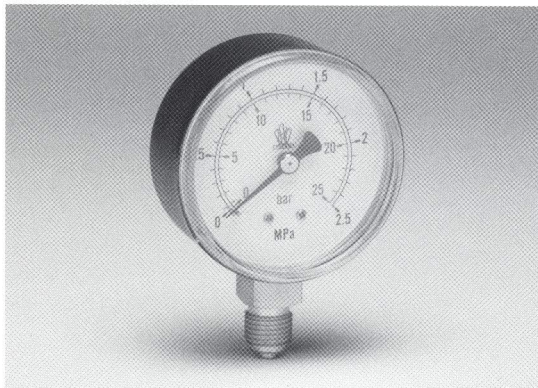


Tryckmätare RX-1010-50, 63

Standardutförande, klass 2,5



 **REXOTHERM**



Egenskaper

- Noggrannhetsklass 2,5.
- Hus svart ABS-plast.

Användning

tryckmätare i standardutförande för mätning av flytande eller gasformiga, icke aggressiva mätmedier.

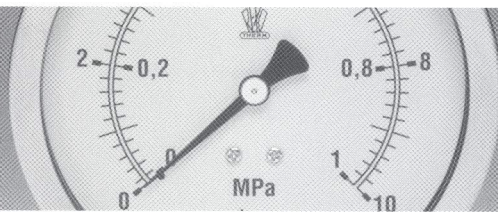
Tryckområden

-100-0 kPa/- 1-0 bar	0-600kPa/0-6 bar
-1-0-150 kPa/-1-0-1,5 bar	0-1 MPa/0-10 bar
-1-0-300 kPa/-1-0-3 bar	0-1,6 MPa/0-16 bar
-1-0-500 kPa/-1-0-5 bar	0-2,5 MPa/0-25 bar
-1-0-900 kPa/-1-0-9 bar	0-4 MPa/0-40 bar
0-60 kPa/0-0,6 bar	0-6 MPa/0-60 bar
0-100 kPa/0-1 bar	0-10 MPa/0-100 bar
0-160 Kpa/1,6 bar	0-16 MPa/0-160 bar
0-250 kPa/0-2,5 bar	0-25 MPa/0-250 bar
0-400 kPa/0-4 bar	0-40 MPa/0-400 bar

Mätsystem: Mediaberörda delar av kopparlegering

Anslutningsstandard: G 1/4 B
G 1/8 B (2010-50)

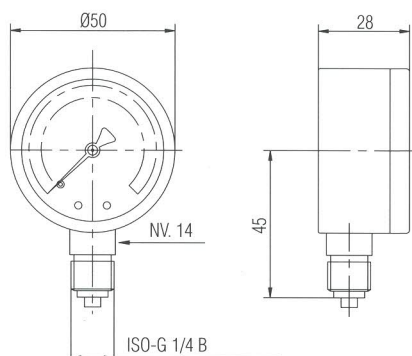
Figurnr.	Anslutning	Montering
RX-2010	Nedåtriktad	Frimonterad
RX-2011	Bakåtriktad	Frimonterad



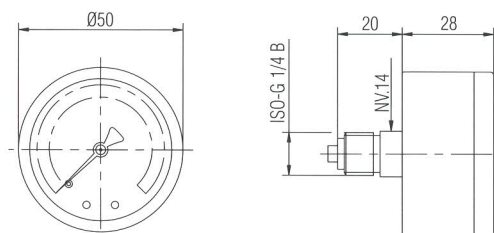
Teknisk data

RX-1010-50, 63

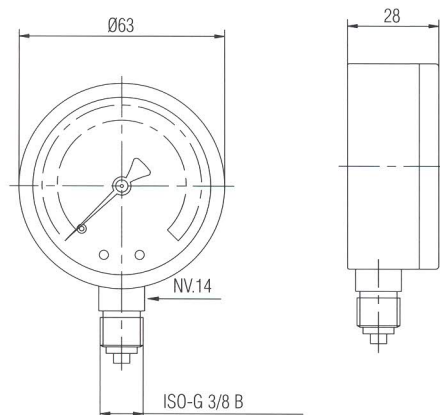
REXOTHERM



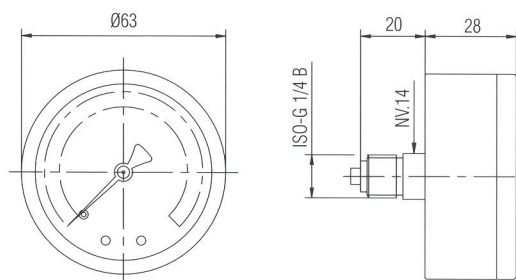
2x-1010-50



2x-1011-50



2x-1010-63



2x-1011-63

Storlek

Se vidstående figur

Mätssystem/Material

Mediaberörda delar av kopparlegering.

Tryckgränser

För respektive mätsystem, se tabell sid. 1.

Verk

Mässing.

Skala

Vit skala av plast med anslagsstift.

Gradering

Mätaren levereras i standardutförande graderad i Pascal med hjälpbesiffring i Bar. Se tabell sid. 1 för standard skalområden.

Onoggrannhet

Max. avvikelse $\pm 2,5\%$ av skalområdet.

Belastningsförmåga

Tillåten belastning	75% vid stabilt arbetstryck,
	67% vid variabelt arbetstryck
Överbelastning	100% av skalområdet, kortvarigt

Kapsling

Hus av svart ABS-plast med snäppglas.

Glas

Akrylglas.

Montering

Se tabell och vidstående figur.

Anslutning

Standard G 1/4 B.

Arbetstemperatur

-40°C till $+50^{\circ}\text{C}$.