

ISOVER CLIMPIPE

Section Alu2

Anvendelse

ISOVER CLIMPIPE Section Alu2 anvendes til isolering af rør med medietemperatur op til 500 °C.

CLIMPIPE Section Alu2 er en formstabil rørskål, og er derfor velegnet til installationer med lange lige rørstrækning.



Produkt

CLIMPIPE Section Alu2 er rørskåle fremstillet af glasuld. Glasulden er ubrændbar, vandafvisende og ikke kapillarsugende.

CLIMPIPE Section Alu2 har cylindrisk kerne, og er påklæbet en armeret alufolie, der fungerer som dampspærre. Alufolien har selvklæbende overlæg for hjælp ved montage.

Levering og opbevaring

CLIMPIPE Section Alu2 leveres i papkasse eller plastpose, afhængig af rørskålens størrelse.

Produktet skal ved transport, opbevaring og afbrydelser af arbejdet på byggepladsen beskyttes mod vejrligt og anden overlast.

Montage

CLIMPIPE Section Alu2 tilskæres med storbladet kniv. Brug ISOVER Kniven, der leveres som tilbehør, og skær på plant underlag (træplade eller lign.)

I øvrigt monteres CLIMPIPE Section Alu2 iht. fastholdelsesanvisningen "Fastholdelse af mineraluldsisolering", som forefindes på www.isover.dk

CLIMPIPE Section Alu2 monteres omkring bøjninger ved at udskære segmenter af rørskålen efter bøjningens radius.

Drift og vedligehold

Forudsat, at CLIMPIPE Section Alu2 fastholdes korrekt og beskyttes mod mekaniske påvirkninger, vil rørskålen have samme levetid som installationen og ikke kræve vedligehold.

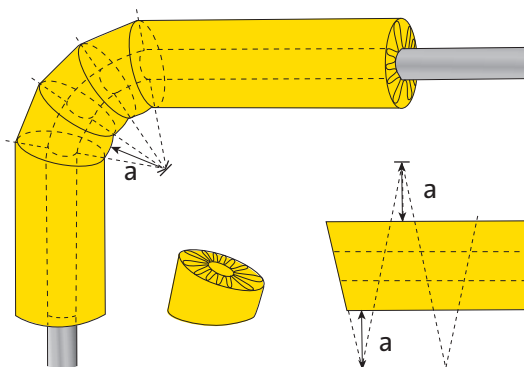
Bortskaffelse og genanvendelse

CLIMPIPE Section Alu2 afleveres til deponering som mineralisk affald på genbrugsstationer.

Emballagen skal bortskaffes i overensstemmelse med nationale regler.

Kvalitetssikring

Saint-Gobain ISOVERs kvalitetsstyrings-system er certificeret efter ISO 9001.



Saint-Gobain ISOVER er tilsluttet byggeleveranceklausulen for leverancer til byggeri i Danmark, og produkterne er underlagt CE-mærkning i henhold til lovgivningen (DS EN 14303).

Saint-Gobain ISOVER er medlem af VIF (VarmelsoleringsForeningen), og produkterne kontrolleres løbende af BVQI/VIK.



EUCEB er et europæisk mærke, det viser at alle ISOVERs glasuldprodukter er bioopløselige. Mærkningen medfører, at der foretages 3. parts kontrol af bioopløseligheden to gange om året.

Saint-Gobain ISOVERs produktprogram er løbende under udvikling, og Saint-Gobain ISOVER forbeholder sig derfor ret til at foretage nødvendige ændringer i produktsortiment og specifikationer, ligesom der tages forbehold for ikke-forskriftsmæssig anvendelse.

Informationsdata		
Egenskaber	Værdi	Bemærkning
Chloridfri	Ja	Jf. ASTM 795
Anvendelsestemperatur	max. 500 °C max. 120 °C max. 60 °C	(Uldsiden) (Alufolie) (Alu-tape)
Tykkelsestolerancer	<p>Rørstørrelse, Do < 150 mm: Længde: +/-5 mm Tykkelse: T8, -5% eller -3 mm ¹⁾ / + 5% eller 3 mm ¹⁾ Indvendig diameter: +4 mm / -0 mm Tykkelsesensartethed: Difference < 6 mm eller 10% ¹⁾ Vinkelrethed: +/- 4 mm eller +/- 2% af udvendig diameter ¹⁾</p> <p>Rørstørrelse, Do ≥ 150 mm: Længde: +/-5 mm Tykkelse: T9, -6% eller -5 mm ¹⁾ / + 6% eller 5 mm ¹⁾ Indvendig diameter: +5 mm eller +2% / -0 mm Tykkelsesensartethed: Difference < 10 mm eller 12% ¹⁾ Vinkelrethed: +/- 4 mm eller +/- 2% af udvendig diameter ¹⁾</p>	
Densitet kg/m ³	Ca. 60-90	

¹⁾ Værdi der giver den størst nominelle tolerance.
Do = udvendig diameter.