

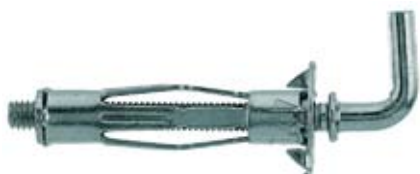
# Hulrumsmetaldübel HM

Hulrumsdüblen med metrisk skrue

## OVERSIGT



**HM-S**  
med metrisk skrue



**HM-H**  
med vinkelkrog



**HM-SS**  
med møtrik

### Velegnet til:

- Gipsplader
- Spånplader
- Huldæk
- Eternitplader
- Krydsfinér

### Til befæstigelse af:

- Billeder
- Lamper
- Fodlister
- Kabelbakker
- Nøglebokse
- Små vægreoler
- Håndklædeholdere
- Lette spejlskabe
- Gardinskiner

## PRODUKTBESKRIVELSE

- Elforzinket hulrumsmetaldübel med metrisk skrue.
- Ekspansionsdelen spreder sig på bagsiden af pladen og giver en stor bæreflade

### Fordele

- Stor bæreevne pga. kontaktområdet på bagsiden af pladen.
- Drejesikring: markante kløer forhindrer at düblen drejer rundt under montagen.
- Skruer kan af- og påmonteres, düblen bliver siddende.
- Alle dimensioner leveres til forskellige pladetykkelser.
- Düblen kan monteres med montagetang, skruemaskine eller skruetrækker.



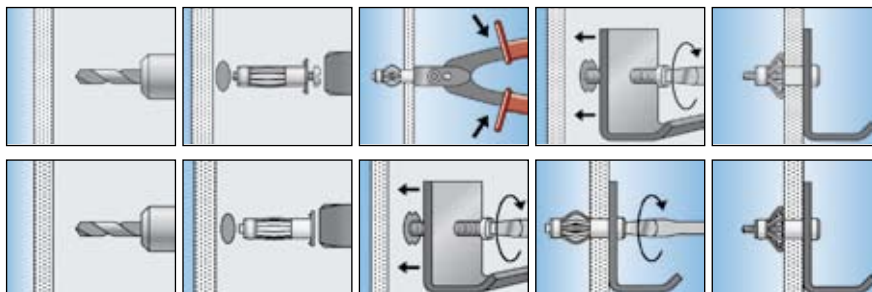
## MONTAGE

### Montageform

- Planmontage

### Montagevejledning

- Vigtigt: benyt den anbefalede bordiameter.
- Benyt emnet som modhold ved tilspænding.



## BASISVIDEN

Grundlæggende viden om montage, fx boremetoder findes fra side 18.

## TEKNISKE DATA

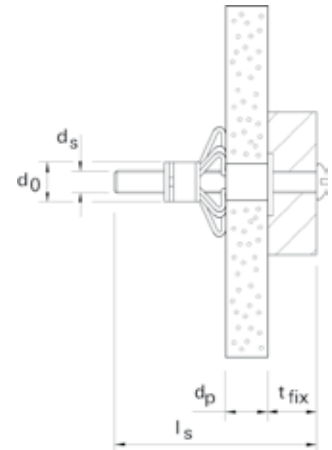


HM-S med metrisk skrue



HM-SS med metrisk

Type	Art.nr.	PZ	Borhulsdiameter	Min. borhulsdybde	Dübellængde	Skrue dimension	Pladetykkelse	Max. emnetykkelse	Pakkestørrelse
			$d_0$	$t$	$l$	$d_s \times l_s$	$d_p$	$t_{fix}$	[stk]
			[mm]	[mm]	[mm]	[mm]	[mm]	[mm]	
HM 4 x 32 S	62306	0	8	42	32	M 4 x 40	3 - 13	16	50
HM 4 x 46 S	62307	7	8	56	46	M 4 x 52	5 - 18	23	50
HM 4 x 59 S	62308	4	8	69	59	M 4 x 66	35 - 42	16	50
HM 5 x 37 S	62310	7	10	47	37	M 5 x 45	6 - 15	19	50
HM 5 x 52 S	62311	4	10	62	52	M 5 x 60	7 - 21	24	50
HM 5 x 65 S	62312	1	10	75	65	M 5 x 73	20 - 34	24	50
HM 6 x 37 S	62314	5	12	47	37	M 6 x 45	6 - 15	14	50
HM 6 x 52 S	62315	2	12	62	52	M 6 x 60	10 - 21	24	50
HM 6 x 65 S	62328	2	12	75	65	M 6 x 70	20 - 34	24	50
HM 6 x 80 S	62316	9	12	90	80	M 6 x 88	38 - 50	24	50
HM 8 x 55 SS	62329	9	12	65	55	M 8 x 60	10 - 21	24	50



HM-H med vinkelkrog

Type	Art.nr.	PZ	Borhulsdiameter	Min. borhulsdybde	Ankerlængde	Vinkelkrog dimension	Max. pladetykkelse	Pakkestørrelse
			$d_0$	$t$	$l$	$d_s \times l_s$	$d_p$	[stk]
			[mm]	[mm]	[mm]	[mm]	[mm]	
HM 4 x 32 H	62318	3	8	42	32	4 x 40	3 - 13	50
HM 5 x 65 H	62326	8	10	75	65	5 x 70	20 - 34	50



HM-Z 1 - professionel tang



HM-Z 2 - hobbytang

Type	Art.nr.	PZ	Pakkestørrelse
			[stk]
HM Z 1	62320	6	1
HM Z 2	1) 62321	3	1

1) ikke egnet til HM 8 x 55 SS

Hulrum / gips  
befæstigelse

## BELASTNING

Tilladelig belastning  $F_{empf}$  [kN] ( $F_{empf}$  ved sikkerhedsfaktor på 3)

Dübeltype	HM 4 x 32 S	HM 4 x 46 S	HM 5 x 37 S	HM 5 x 52 S	HM 5 x 65 S	HM 6 x 37 S	HM 6 x 52 S	HM 6 x 65 S	HM 8 x 55 SS
<b>Bygningsdels- og montage data</b>									
Borhulsdiameter	$d_0$ [mm]	8	8	10	10	10	12	12	12
Min. borhulsdybde	$t$ [mm]	42	56	47	62	75	47	62	75
Pladetykkelse	$d_p$ [mm]	3 - 13	5 - 18	6 - 15	7 - 21	20 - 34	6 - 15	10 - 21	20 - 34
Emnetykkelse	$t_{fix}$ [mm]	16	23	19	24	24	14	24	24
<b>Tilladelig belastning <math>F_{empf}</math> [kN]</b>									
Gipsplade	9,5 mm	$F_{empf}$ [kN]	0,15	0,15	0,15	0,15	-	0,15	-
	13 mm	$F_{empf}$ [kN]	0,20	0,20	0,20	0,20	-	0,20	0,20
	19 mm (2 x 9,5 mm)	$F_{empf}$ [kN]	-	-	-	0,25	-	0,25	-
	26 mm (2 x 13 mm)	$F_{empf}$ [kN]	-	-	-	-	0,3	-	0,3
Spånplade	10 mm	$F_{empf}$ [kN]	0,25	0,25	0,25	0,25	-	0,25	0,25
	13 mm	$F_{empf}$ [kN]	0,25	0,25	0,25	0,25	-	0,25	0,25
	28 mm	$F_{empf}$ [kN]	-	-	-	-	0,5	-	0,5
Finerplade	4 mm	$F_{empf}$ [kN]	0,10	-	-	-	-	-	-
Fiberplade	3 mm	$F_{empf}$ [kN]	0,10	-	-	-	-	-	-
Plader af hård træuld	16 mm	$F_{empf}$ [kN]	-	0,05	-	0,05	-	-	0,05
	25 mm	$F_{empf}$ [kN]	-	-	-	-	0,05	-	0,05
Eternitplader	8 mm	$F_{empf}$ [kN]	0,25	0,25	0,25	0,25	-	0,25	-
	10 mm	$F_{empf}$ [kN]	0,25	0,25	0,25	0,25	-	0,25	0,25
Armerede gipsplader	8 mm	$F_{empf}$ [kN]	-	0,25	0,25	0,25	-	0,25	0,25
	15 mm	$F_{empf}$ [kN]	-	0,25	0,25	0,25	-	0,25	0,25