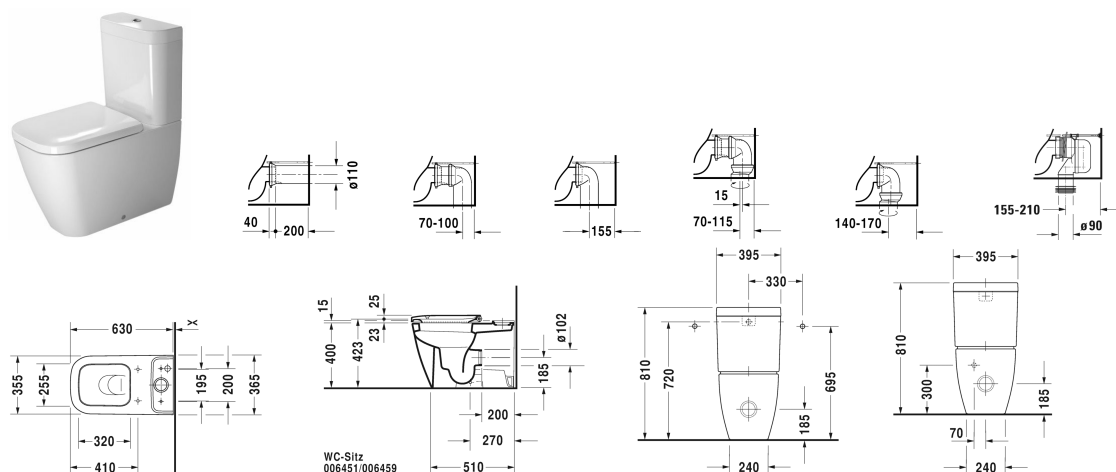


Happy D.2 Gulvstående toilet # 213409..00 / 213409..00

| < 365 mm > |



Gulvstående toilet	Dimension	Vægt	Ordrenummer
(uden cisterne og sæde), Nordisk variant, Variabel tilslutningssæt, vandret og lodret afløb fra 70 - 170 mm, længde justerbar, tilslutningsbøjning, lodret afløb fra 155 - 210 mm, Inklusiv fastgørelse, UWL Klasse 1			
Farver			
00 Hvid (Alpin) 20 HygieneGlaze (en antibakteriel keramisk glasur der går ind og dræber bakterierne)			
Varianter			
♠ 4,5 L	365 x 630 mm	37,800 kg	213409..00
♠ 4,5 L	365 x 630 mm	37,800 kg	213409..00
Porcelæn med Wondergliss vil forblive ren og pæn i lang tid. Hvis du vil bestille produkter med Wondergliss tilføjer du "1" som det 11. tal i Duravit nummeret.			
Tilbehør			
Stikmuffe Diameter 110 mm	Ø 110 mm	0,160 kg	001411
Afløbsbøjning lodret afløb	Ø 100 mm	0,700 kg	899025
Variabel tilslutningssæt til afløb	Ø 110 mm	1,500 kg	001422
Matchende produkter			
Cisterne , 395 x 160 mm	395 x 160 mm		093400
Cisterne tilslutning venstre bund eller bagpå, 395 x 160 mm	395 x 160 mm		093410
Toiletsæde aftagelig, rustfri stål hængsler, uden dæmpet lukning,			006451

Happy D.2 Gulvstående toilet # 213409..00 / 213409..00

|< 365 mm >|

Toiletsæde aftagelig, rustfri stål hængsler, med dæmpet lukning,

006459

Alle tegninger indeholder nødvendige mål indenfor standard tolerancer. De er angivet i mm og er vejledende. For præcise mål, specielt ved specielle anvendelsesområder, anbefaler vi at vente til produktet er modtaget.