



## PRODUKTEGENSKABER

---

### TOILET 305 BØRNEMODEL - S-LÅS

Enkeltskyl 4 l, standardsæde uden låg

- Lav model
- Velegnet til børn

VVS-NR.: 606411000

ARTIKELNUMMER: GB1030510152

EAN-NUMMER 7391530016078

[FIND FORHANDLERE](#)

## SYMBOLBESKRIVELSE

---

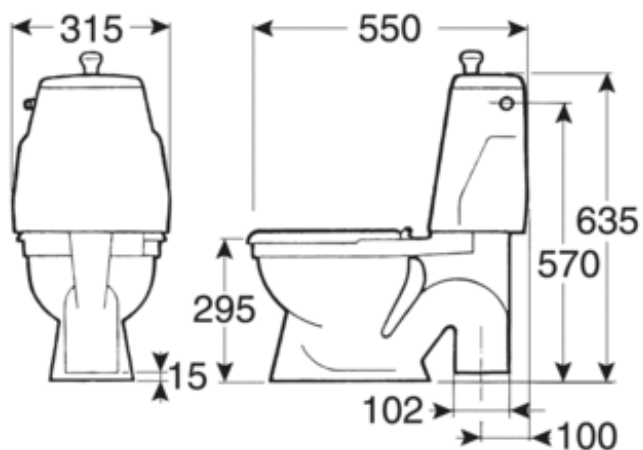


- CE-godkendt.
- Produktet følger AMA-anbefalingerne, SS-EN 33-dimensionering og SS-EN 997-funktion.
- Opfylder reglerne om sikker vandinstallation.

## MONTERING & RENGØRING

Gulvmontering med fire skruer i rustfrit stål med plasthætter. Alternativ gulvmontering med lim. Se medfølgende monteringsanvisning. Monteringsdele medfølger.

## MÅLSKITSE



FIND FORHANDLERE



A MEMBER OF THE  
VILLEROY & BOCH GROUP

Villeroy & Boch Gustavsberg AB  
Box 400, 134 29 Gustavsberg  
Tel: +46 (0) 8-570 391 00 | Fax +46 8 570 320 36  
[gustavsberg.se](http://gustavsberg.se) | e-post: [info@gustavsberg.com](mailto:info@gustavsberg.com)