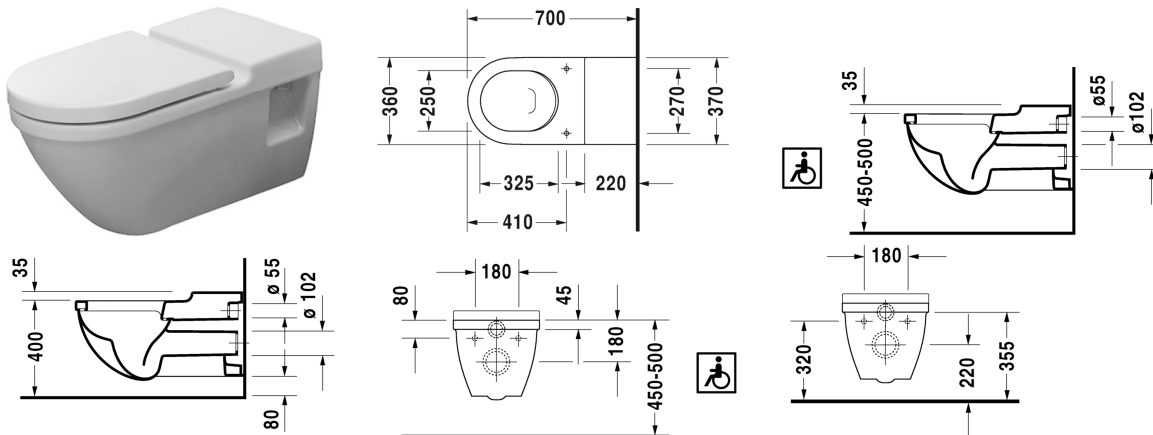


Starck 3 Vægmonteret toilet # 220309..00

| < 360 mm > |



Vægmonteret toilet	Dimension	Vægt	Ordrenummer
Nordisk variant, velegnet til kørestolsbrugere, fremspring 700 mm, EWL Klasse 2			
Farver			
00 Hvid (Alpin) 20 HygieneGlaze (en antibakteriel keramisk glasur der går ind og dræber bakterierne)			
Varianter			
♣ 6,0 L	360 x 700 mm	33,000 kg	220309..00
Infobox			
Barrierefri i henhold til DIN 18040-1 og DIN 18040-2			
Porcelæn med Wondergliss vil forblive ren og pæn i lang tid. Hvis du vil bestille produkter med Wondergliss tilføjer du "1" som det 11. tal i Duravit nummeret.			
Tilbehør			
Befæstigelse til vægmonteret toilet og bidet	Ø 12 x 180 mm	0,200 kg	006500
Støjdæmpende pakning til vægmonteret toilet		0,300 kg	005020
Matchende produkter			
Toiletsæde forstærkede hængsler og sidevejs forstærkning, rustfri stål hængsler, uden dæmpet lukning,			006241
Sædering Vital forstærkede hængsler og sidevejs forstærkning, rustfri stål hængsler, uden dæmpet lukning,			006261

Alle tegninger indeholder nødvendige mål indenfor standard tolerancer. De er angivet i mm og er vejledende. For præcise mål, specielt ved specielle anvendelsesområder, anbefaler vi at vente til produktet er modtaget.