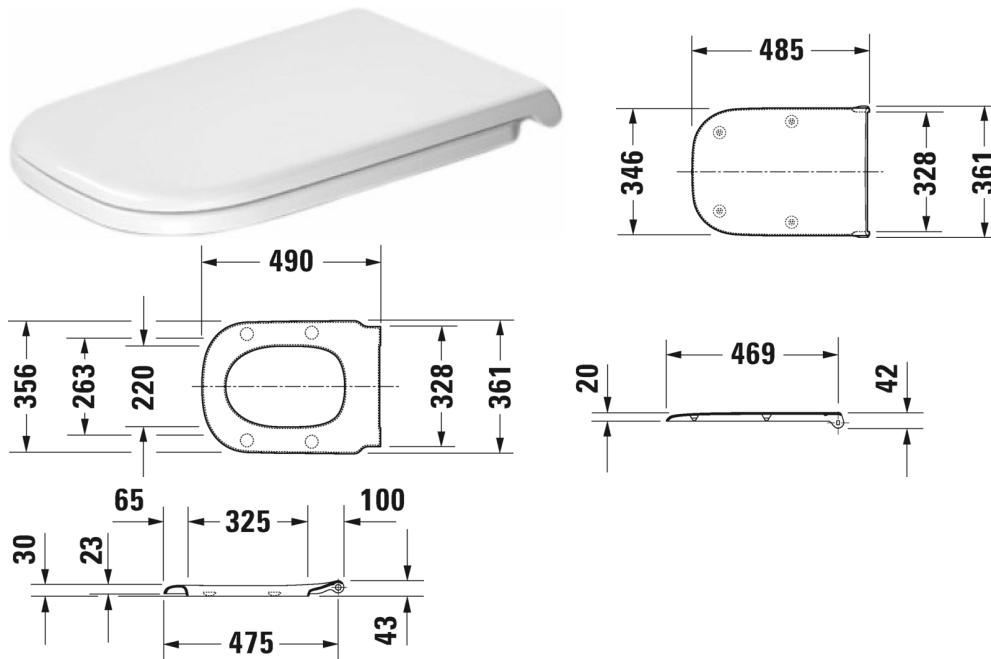


## D-Code Toiletsæde # 0060310000



Toiletsæde	Dimension	Vægt	Ordrenummer
forlænget, rustfri stål hængsler, uden dæmpet lukning			
<b>Farver</b>			
00 Hvid (Alpin)			
<b>Varianter</b>			
		2,100 kg	0060310000
<b>Matchende produkter</b>			
Vægmonteret toilet Nordisk variant, velegnet til kørestolsbrugere, fremspring 700 mm, UWL Klasse 1, 360 x 700 mm	360 x 700 mm		222809

Alle tegninger indeholder nødvendige mål indenfor standard tolerancer. De er angivet i mm og er vejledende. For præcise mål, specielt ved specielle anvendelsesområder, anbefaler vi at vente til produktet er modtaget.