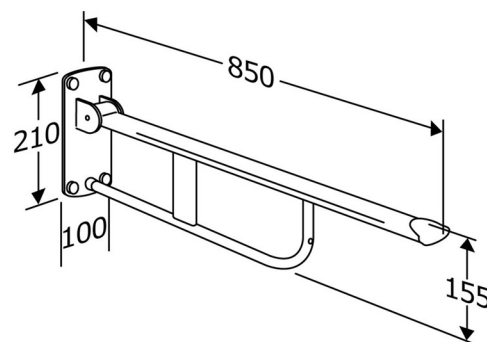


<b>Produkt</b>	VALUE toiletstøtte, fastmonteret
<b>Varenummer</b>	<p>R1100000  VVS:615722300  NRF:6191642  RSK:7972410  EAN:5708590176406  HMI: 25411  NBS:N13:436  FDA: ILS/D135866</p>
<b>Farve</b>	Hvid
<b>Produktbeskrivelse</b>	<p>Toiletstøtte, incl. monteringsæt til massiv mur.</p> <p>HMI-nr.: 25411</p>
<b>Justerbarhed</b>	Fastmonteret
<b>Reguleringshøjde</b>	
<b>Maksimal belastning</b>	Maks. lodret belastning: 120 kg.
<b>Materialer</b>	Toiletstøtten er fremstillet af rustfrit stål med en Rilsan-belagt overflade, som er behagelig at røre ved, let at rengøre, og som giver god beskyttelse mod rust. Endepropperne er fremstillet af nylon (PA).
<b>Ergonomi</b>	<p>En god hjælp, når man sidder, står, skal rejse sig og sætte sig.</p> <p>Gode, brede støtteflader for hånd og arm.</p> <p>Det ergonomiske design giver et fast og behageligt greb, samt en god fornemmelse af, hvor støtten ender.</p>
<b>Funktioner</b>	Toiletstøtten kan slås op, når den ikke er i brug - eller for at give plads.
<b>Garanti</b>	Pressalit Care forpligter sig til inden for en periode på 5 år fra fakturadato at afhjælpe materiale- eller fabrikationsfejl.



<b>Produkt</b>	VALUE toiletstøtte, fastmonteret
----------------	----------------------------------



---

[www.pressalit.com](http://www.pressalit.com)