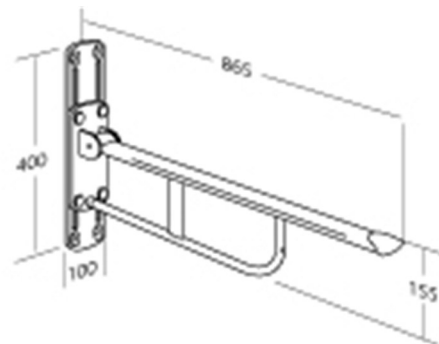


Produkt	VALUE toiletstøtte, højderegulerbar
Varenummer	R1110000 VVS:615722405 NRF:6191643 RSK:7972412 EAN:5708590176420 HMI: 25413 NBS:N13:436 FDA:ILS/D135866
Farve	Hvid
Produktbeskrivelse	Toiletstøtte 150 mm, højderegulerbar. Inkl. monteringsæt til massiv mur. HMI-nr.: 25413
Justerbarhed	Højderegulerbar
Reguleringshøjde	150 mm
Maksimal belastning	Maks. lodret belastning: 120 kg.
Materialer	Toiletstøtten er fremstillet af rustfrit stål med en Rilsan-belagt overflade, som er behagelig at røre ved, let at rengøre, og som giver god beskyttelse mod rust. Endepropperne er fremstillet af nylon (PA).
Ergonomi	En god hjælp, når man sidder, står, skal rejse sig og sætte sig. Gode, brede støtteflader for hånd og arm. Det ergonomiske design giver et fast og behageligt greb, samt en god fornemmelse af, hvor støtten ender.
Funktioner	Toiletstøtten kan slås op, når den ikke er i brug - eller for at give plads. Højdejusterbar 150 mm.
Garanti	Pressalit Care forpligter sig til inden for en periode på 5 år fra fakturadato at afhjælpe materiale- eller fabrikationsfejl.



Produkt	VALUE toiletstøtte, højderegulérbar
----------------	-------------------------------------



www.pressalit.com