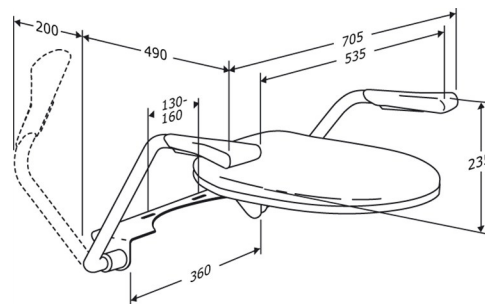


Produkt	VALUE armstøtte til montering på toilet
Varenummer	R1170000 VVS:615723200 NRF:6191649 EAN:5708590211701 HMI: 35270 NBS:N13:436
Farve	Hvid
Produktbeskrivelse	Armstøtter til montering på toilet, inkl. R37 Dania toiletsæde med BL1999 beslag. Grå håndtag. HMI-nr.: 35270
Justerbarhed	Fastmonteret
Reguleringshøjde	
Materialer	Toiletstøtten er fremstillet af rustfrit stål med en Rilsan-belagt overflade, som er behagelig at røre ved, let at rengøre, og som giver god beskyttelse mod rust. Armlænene er i polyuretan.
Ergonomi	Solide greb der giver god støtte, og de polstrede håndtag giver komfort for hænder og arme. Armstøtterne kan slås individuelt op.
Funktioner	Armstøtterne er velegnet til personer med behov for lettere støtte under toiletbesøget. I forbindelse med fx forflytninger fra kørestol anbefales vægmonterede toiletstøtter.
Garanti	Pressalit Care forpligter sig til inden for en periode på 5 år fra fakturadato at afhjælpe materiale- eller fabrikationsfejl.



Produkt	VALUE armstøtte til montering på toilet
----------------	---

