

Alterna

Primeo

Trykplader

# Alterna Primeo trykplader

## Beskrivelse

Trykplader med dobbeltskyl til Alterna Primeo indbygningcisterner

## Produktegenskaber

- ABS plast.
- 3 forskellige modeller i hvid, krom og sort med krom.
- Alterna Primeo I og Alterna Primeo II trykplader er til pneumatisk tryk og passer til Alterna Primeo 82 cisternen.
- Kan også benyttes til Alterna Primeo 112 cisternen med "fra pneumatisk til mekanisk" kitsæt.
- Alterna Primeo III trykplader er til mekanisk tryk og passer til Alterna Primeo 112 cisternen.
- Kan også benyttes til Alterna Primeo 82 cisternen med "fra mekanisk til pneumatisk" kitsæt.

## Drift og vedligeholdelse

Rengøres med en fugtig klud og et ikke-slibende og ikke-syreholdigt mildt rengøringsmiddel.

## Produktoversigt

BD nr. 61 6000.401 Alterna Primeo I tryk matkrom, pneumatisk trykplade  
BD nr. 61 6000.402 Alterna Primeo I tryk blankkrom, pneumatisk trykplade  
BD nr. 61 6000.403 Alterna Primeo I tryk hvid, pneumatisk trykplade  
BD nr. 61 6000.481 Alterna Primeo I tryk sort/krom, pneumatisk trykplade



BD nr. 61 6000.490 Alterna Primeo II tryk hvid, pneumatisk trykplade  
BD nr. 61 6000.491 Alterna Primeo II tryk sort/krom, pneumatisk trykplade  
BD nr. 61 6000.494 Alterna Primeo II tryk blankkrom, pneumatisk trykplade



BD nr. 61 6000.290 Alterna Primeo III tryk hvid, mekanisk trykplade  
BD nr. 61 6000.294 Alterna Primeo III tryk krom, mekanisk trykplade



## Reserve dele & tilbehør

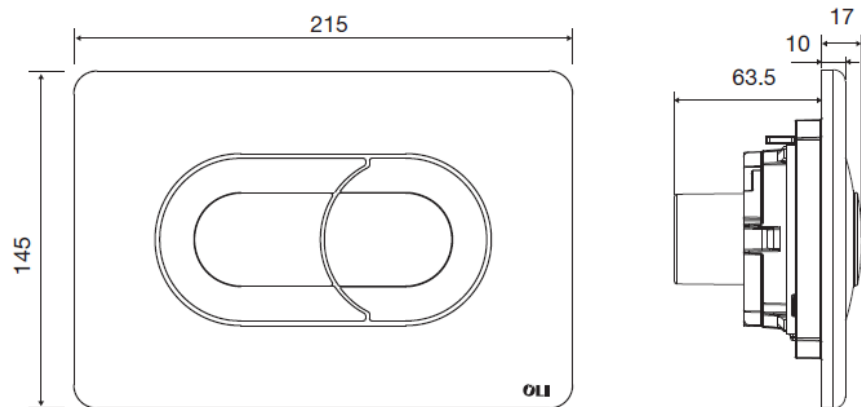
BD nr. 61 6000.980 Alterna Primeo kitsæt, fra pneumatisk til mekanisk  
BD nr. 61 6000.990 Alterna Primeo kitsæt, fra mekanisk til pneumatisk



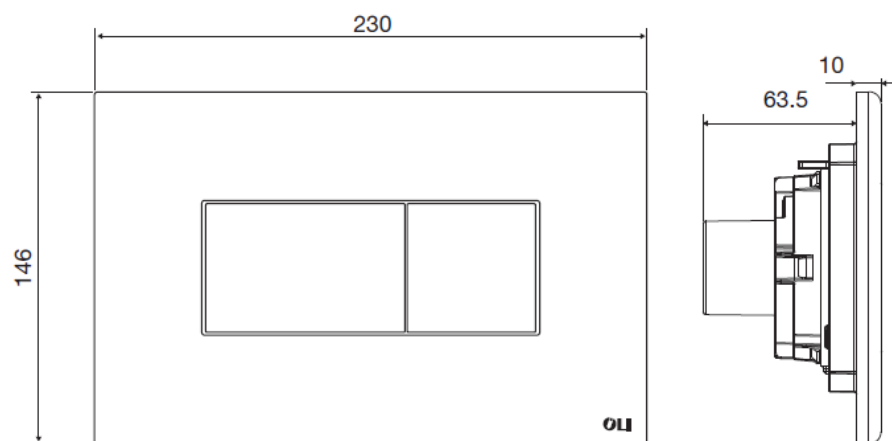
# Alterna Primeo trykplader

## Dimensioner

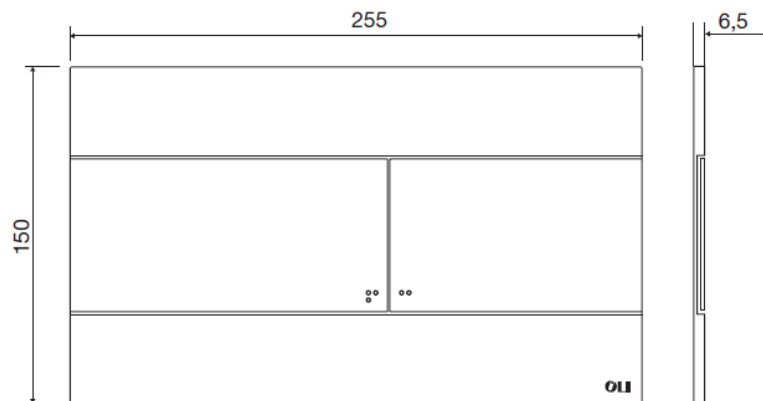
Alterna Primeo I trykplade:



Alterna Primeo II trykplade:



Alterna Primeo III trykplade:



## Kontaktinformation

For yderligere information kontakt din lokale butik eller [plsupport@saint-gobain.com](mailto:plsupport@saint-gobain.com)

## Version 1