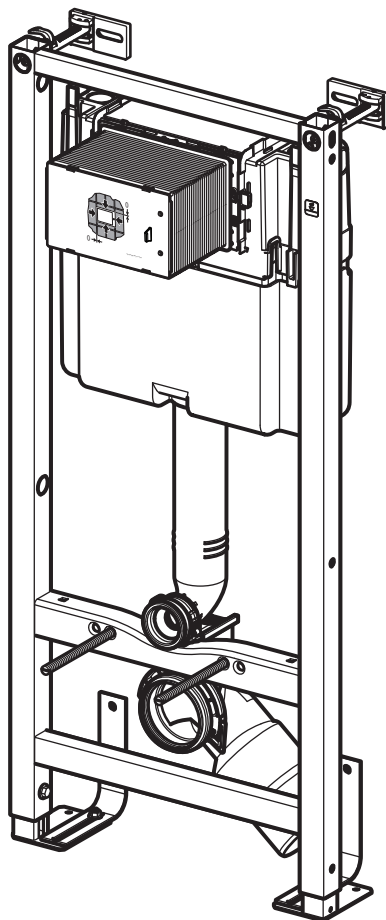


**98680**

- (SE) WC-element (DK) WC-modul (GB) WC-elements  
(EE) WC-elemendid (LT) „WC-elementi“ (LV) WC-elementas



95641

[www.ifosanitar.com](http://www.ifosanitar.com)

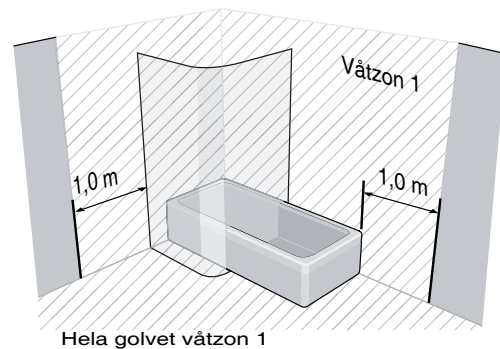
- (SE) Monterings Drift- och skötselinstruktion .....
- (DK) Montering, Drifts og vedligeholdelsesanvisning .....
- (GB) Installation and maintenance instruction .....
- (EE) Paigaldus- ja hooldusjuhend .....
- (LT) Naudojimo ir priežiūros instrukcija .....
- (LV) Montāžas un apkopes instrukcija .....

# Innehåll, Indhold, Content, Sisu, Saturs, Turinys

|   |  |
|---|--|
| <b>SE</b> Säker vatteninstallation.....2 (32)                               | <b>SE</b> Monteringsanvisning.....11-23 (32) |
| <b>SE</b> Reservdelar.....3-4 (32)  | <b>DK</b> Monteringsvejledning               |
| <b>DK</b> Reservedele   | <b>GB</b> Installation instruction           |
| <b>GB</b> Spare parts   | <b>EE</b> Paigaldus- ja hooldusjuhend        |
| <b>EE</b> Tagavaraosad  | <b>LT</b> Naudojimo instrukcija              |
| <b>LT</b> Rezerves dalys  | <b>LV</b> Montāžas instrukcija               |
| <b>LV</b> Atsarginės dalys  |  |
|   | Service.....24-29 (32)                       |
| <br>  |  |
| <b>SE</b> Ifö Sign WC-element – Skydd mot vattenskada.....5-10 (32)         |  |
| <b>DK</b> Ifö Sign installationsmodul – beskyttelse mod vandskader          |  |
| <b>GB</b> Ifö Sign WC-element – protection against water damage             |  |
| <b>EE</b> Ifö Sign WC-element – kaitse veekahjustuste vastu                 |  |
| <b>LT</b> „Sign WC“ elementai – apsauga nuo vandens žalos                   |  |
| <b>LV</b> Ifö Sign WC-elements – aizsardzība pret ūdens radītiem bojājumiem |  |

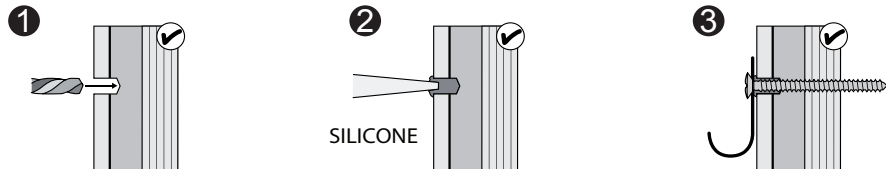
## **SE** Säker vatteninstallation

Skruvinfästningar i våtzon 1 ska göras i betong eller annan massiv konstruktion, träreglar, träkortlingar eller i konstruktion som är provad och godkänd för infästning, till exempel skivkonstruktion. Se exempel på godkända konstruktioner på [säkervatten.se](http://säkervatten.se). Alla infästningar i våtzon 1 och 2 ska tätas. Material för tätning ska fästa mot underlaget och vara vattenbeständigt, mögelresistent och åldersbeständigt.

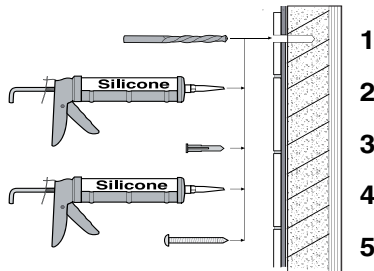


Info: [www.säkervatten.se](http://www.säkervatten.se)

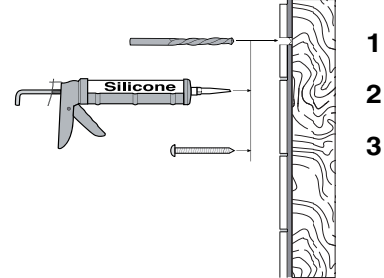
Provad och godkänd skivkonstruktion, våtzon 1



Betong/Massiv konstruktion våtzon 1



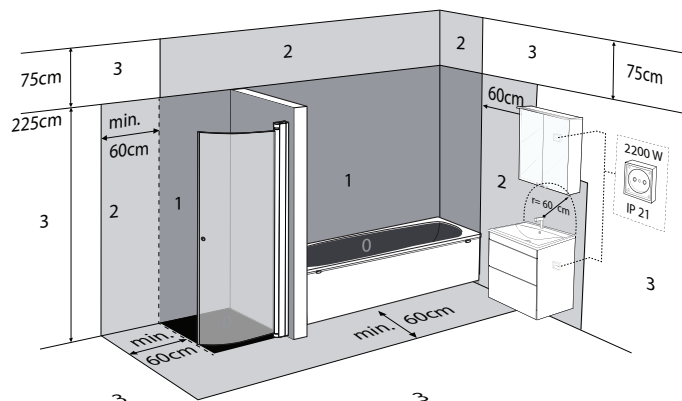
Trä, våtzon 1



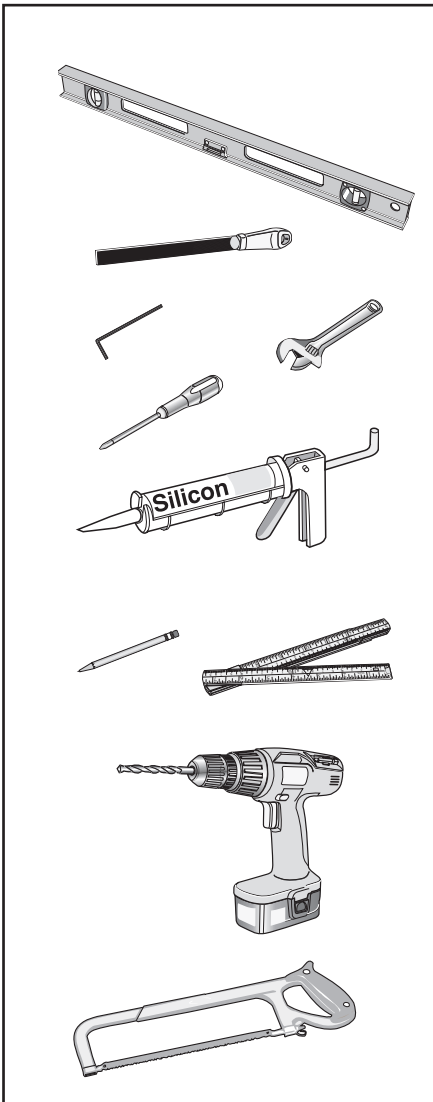
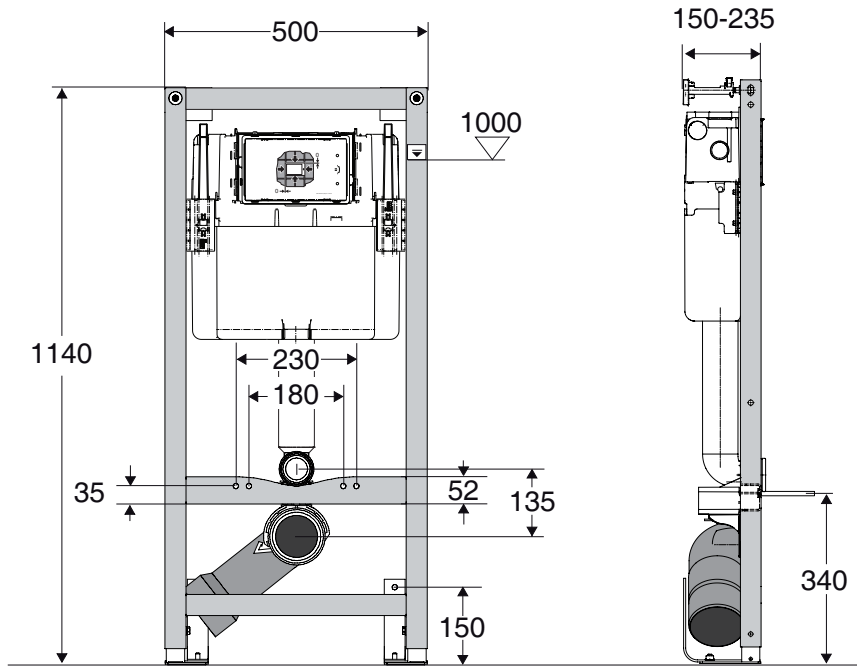
**SILICONE**  
EN 15651-3.  
Class XS1

## IP-Zone

- ZONE 0 - IPX7 + 12V (SELV)
- ZONE 1 - IPX5 + RCD
- ZONE 2 - IPX4
- ZONE 3 - IPX1



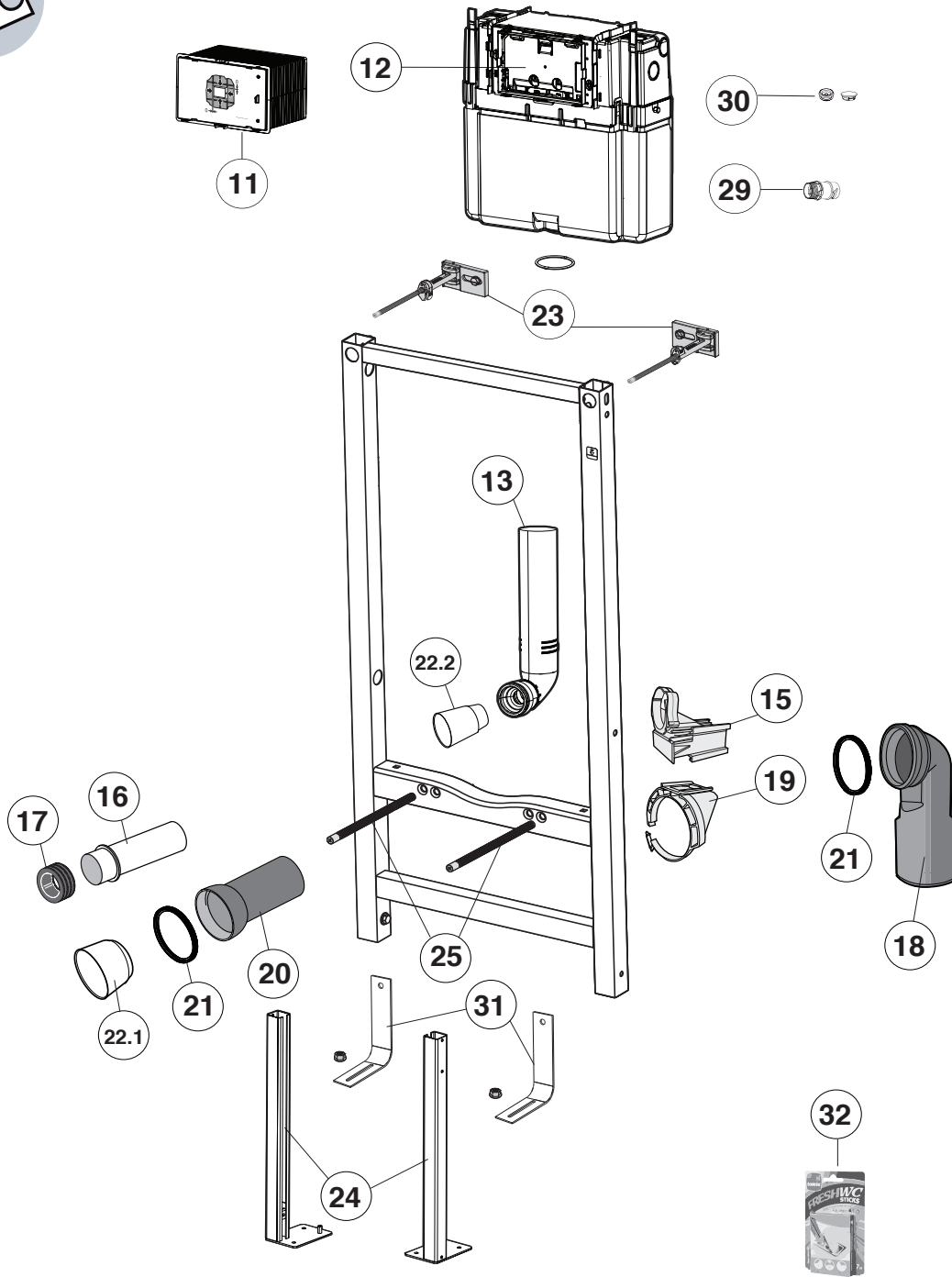
98680



| Pos. | Name                                      | Spare part No. |
|------|---|----------------|
| 1    | TECHNIC GT Inlet valve                    | 99400100000    |
| 2    | TECHNIC GT Inlet valve bracket            | 99400101000    |
| 3    | Shut-off valve                            | 99235006000    |
| 4    | TECHNIC GT Shut-off valve support         | 99400115000    |
| 5    | TECHNIC GT Flexible hose for inlet valve  | 99400116000    |
| 6    | TECHNIC GT Flushing valve with gaskets    | 99400106000    |
| 7.1  | Outlet valve seal bulk                    | 99235005000    |
| 7.2  | TECHNIC GT seal to basket                 | 99400126000    |
| 7.3  | TECHNIC GT seal for inlet valve           | 99400125000    |
| 8.1  | TECHNIC GT SF applicator                  | 99400129000    |
| 8.2  | TECHNIC GT SF basket with rubber          | 99400130000    |
| 9    | TECHNIC GT Rocker shaft transmission      | 99400112000    |
| 10   | TECHNIC GT Pushers for push plate (2 pcs) | 99400121000    |
| 11   | TECHNIC GT Service tunnel click-in        | 99400114000    |
| 12   | TECHNIC GT Counter plate for service tun  | 99400113000    |
| 13   | TECHNIC Angle flush pipe with gasket      | 99169005000    |
| 14   | Gasket for angle flush pipe               | 99235008000    |
| 15   | TECHNIC Angle flush pipe bracket          | 99235015000    |
| 16   | Flush pipe                                | 99235011000    |
| 17   | Gasket for flush pipe                     | 99235012000    |
| 18   | Angle waste pipe/Angle outlet pipe with   | 99235013000    |
| 19   | Angle waste pipe bracket                  | 99235027000    |
| 20   | Outlet pipe                               | 99235009000    |
| 21   | Outlet valve seal bulk                    | 99235010000    |
| 22.1 | Cover for outlet,pre-wall for wc          | 99400128000    |
| 22.2 | Cover for inlet,pre-wall for wc           | 99400127000    |
| 23   | TECHNIC GT Wall brackets (set of 2 pcs)   | 99400103000    |
| 24   | IFÖ SIGN ICM2 floor fittings              | Z96500019      |
| 25   | Threaded rod M12 and covers to WC, set-2  | 99400132000    |
| 26.1 | Springs for Slim actuator                 | 99640002000    |
| 26.2 | Springs for Slim Basic actuator           | 99640004000    |
| 27   | TECHNIC GT Pneumatic kit                  | 99400131000    |
| 28   | Connection kit PEX                        | Z6926400001    |
| 29   | IFÖ PERMONT Pipe in fixation              | Z96934         |
| 30   | IFÖ PREMONT/SIGN cover                    | Z96893         |
| 31   | IFÖ SIGN lower wall brackets              | Z96925         |
| 32   | IFÖ/IDO fresh wc 5 pcs, 7 gr              | 94690          |



# Spare parts



|    |                   |     |              |    |
|----|-------------------|-----|--------------|----|
| 1  | 2                 | 3   | 4            | 5  |
| 6  | 7.1<br>7.2<br>7.3 | 8.1 | 8.2          | 9  |
| 10 | 14                | 25  | 26.1<br>26.2 | 27 |
|    |                   |     |              | 28 |

## **SE** Sign WC-element – skydd mot vattenskada

Innan installationen påbörjas, ska badrumsvägg och golv förses med ett våtrumsmembran, även bakom Installationsväggen. Vid installationer kan samtliga profiler och fixturer skruvas i väggen vilket gör att hål i golvets tätskikt undviks. Hålltagning i vägg ska inte ske under 100 mm från golv.

### **Ifö Sign WC-element bidrar till en ökad säkerhet mot vattenskador**

För att ytterligare öka säkerheten mot vattenskador bör alla vattenledningar i installationsväggen dras skarvfritt och enligt tillverkarens anvisningar. Fogar på (tappvatten) rörledning ska vara placerade så att de är utbytbara och så att eventuellt utläckande vatten från en fog snabbt kan upptäckas.



Om man vill täta mellan installationsväggen och golvet för att underlätta rengöringen måste det alltid finnas en dräneringsspalts vid lägsta punkten så att eventuella läckage kan flöda ut på golvet och upptäckas innan skada på underliggande konstruktioner uppstår.

### **Dolda men lättillgängliga ledningar**

Med Sign installationssystem döljs alla ledningar -en fördel, både estetiskt och med tanke på rengöringen. Om installationsväggen innehåller inbyggnadscistern med åtkomst uppifrån rekommenderar vi en avtagbar täckplatta som skydd ovanpå installationsväggen då detta underlättar inspektion och service av spolarmatur. Genom att placera täckplattan på "sockel" några millimeter högre tillåts luften cirkulera inuti installationsväggen.

## **Ifö Sign WC-element – Installationsklara moduler för badrummet**

**Tack för att du valde Ifö Sign WC-element. Ett klokt val som lägger grunden för flexibel, säker och enkel installation. För att garantera en korrekt och säker installation av produkten, uppmanar vi dig att följa monteringsanvisningen. Ifö ansvarar inte för skador som uppkommit till följd av felaktigt utförd installation.**

**För enkel tillgång till reservdelar, spara anvisningen!**



### **Viktigt om du vill förhindra vattenskador!**

- Använd alltid godkända produkter vid montering i installationsvägg
- Följ alltid monteringsanvisningarna
- Tätning av skruvhål upptagna i väggen
- Genomföringar genom vägg och golv skall utföras enligt gällande normer
- Så få rörskarvar som möjligt då fogar på tappvattenrör ska vara placerade så att de är utbytbara och eventuellt utläckande vatten snabbt kan upptäckas.
- Riktig lutning på golv
- Dräneringshål mellan Installationsvägg och golv
- Tillse god ventilation i Installationsvägg "Anvisningar för våtutrymme" enligt Boverkets Byggregler, BFS 1993:57 samt PER:s, Säker Vatteninstallations och GVK:s rekommendationer vad gäller säkra våtrum skall efterföljas.

### **Montering**

Skruvinfästningar i våtzon 1 ska göras i massiv konstruktion såsom betong, regler, särskild konstruktionsdetalj eller i Våtrumsvägg 2012. Skruvinfästningar i våtzon 1 får inte göras enbart i golv- eller väggskiva (SäVa § 2.11.1 & Våtrumsvägg 2012).

Vid montering är det viktigt att det finns åtkomst för service av alla mekaniska delar.

En installationsvägg med tätskikt på bakomvarande vägg/vägg är ett tätt utrymme. Det ska alltid ventileras så att skadlig fukt inte kan uppstå. Ventilering kan t.ex. ske genom ett luftinsläpp nere vid golv och ett utsläpp uppe vid tak. Rören i väggen ska vara isoletrade för att undvika kondens.

### **OBS!**

Om dessa anvisningar ej följs och skada därför uppkommer på produkten eller annan egendom gäller ej Ifös garanti och Ifö friskriver sig från allt ansvar för skada i sammanhanget.

Elementen levereras kompletta med avloppsböj, spolrör och vattenanslutning. Samtliga cisterner är inställda på spolmängden 4/2 liter.

WC-elementet fästs mot väggen, både nedre såväl som övre infästning. Fixturfötterna är försedda med gummidistanser.

Vid avyttring sker sortering enl. följande:  
Elementets ram sorteras som metallskrot.  
Cistern med tillhörande detaljer sorteras som plast.  
Ingående detaljer i installationssystemet sorteras som aluminium, stål och plast.  
Emballage sorteras som kartong och plast.

# DK Sign installationsmodul – beskyttelse mod vandskader

Den skjulte installationsvæg, hvor Sign modulet monteres, skal altid være forsynet med en vådrumsmembran. Vådrumsmembranen brydes ikke ved montering af Sign modulerne da disse kun fastgøres i væggen. Samtidig bør der ved fugningen mellem installationsvæggen og gulvet (laveste punkt) være et mindre mellemrum hvor der ikke fuges. Dette vil afstedkomme at en evt. lækage i installationsvæggen opdages med det samme, ved at vandet løber ud på det eksisterende badeværelses gulv gennem hullet i fugen.

## Skjulte men lettilgængelige vandledninger.

For yderligere at øge sikkerheden mod vandskader bør alle vandledninger og gennemføringer i installationsvæggen monteres i henhold til producentens anvisninger. Mulighed for at inspicere og udføre reparationer på sammenkoblinger og gennemføringer bør tilgodeses.

Med Sign indbygningsmoduler skjules alle vandledninger og afløb - en fordel både æstetisk men også med den store fordel det giver m.h.t. rengøring. Hvis installationsvæggen er opbygget med Sign indbygningscisterne som skal serviceres ovenfra, anbefaler Ifö en aftagelig dækplade som afskærmning oven på installationsvæggen, da dette letter inspektion og evt. servicering af skyllearmaturet. Placeres dækpladen (hylden) nogle millimeter højere oven på installationsvæggen kan luften cirkulere inde i installationsvæggen.



### Vigtigt, hvis du vil undgå vandskader!

- Anvend altid godkendte produkter ved montering i installationsvæg
- Følg altid monteringsvejledningerne
- Vådrumsmembran i selve installationsvæggen.
- Gennemføringer gennem væg og gulv skal udføres i overensstemmelse med gældende normer

- Så få rørsamlinger som muligt, og mulighed for at inspicere og afhjælpe eventuelle lækager
- Rigtig hældning på gulvet
- Afløbshul mellem installationsvæg og gulv (laveste punkt) så evt. lækage i installationsvæg opdages hurtigt
- Sørg for god ventilation i installationsvæggen. Overhold reglerne i Bygningsreglement (BR 95) for vådrumskonstruktioner samt DS 439/Till. 1 :2004 Norm for vandinstallationer og SBI Anvisning 165 Vandinstallationer.

## Montering

Ved montering er det vigtigt, at der er adgang til servicering af alle mekaniske dele. En installationsvæg fra gulv til loft, som er forsynet med vådrumsmembran giver tæthed. Derfor skal der altid være ventilation, så der ikke opstår fugtdannelser. Ventilationen kan f.eks. ske via et luftindtag nede ved gulvet (hullet som også fungerer som lækage indikator) og et luftudslip oppe ved loftet. Rør i installationsvæggen skal ligeledes være isoleret for at undgå kondens.

Det anbefales at selve installationen udføres så det er mulig at demontere indbygningscisternen - Ifö's garanti omfatter ikke omkostninger som er forbundet med demontering af indbygningscisternen, når det drejer sig om nedtagning / opsætning af fliser eller andet materiale.

### OBS!

Hvis ovennævnte anvisninger ikke følges og det resulterer i skade på produktet eller anden ejendom, bortfalder Ifö's garanti og Ifö fraskriver sig ethvert ansvar for sådanne skader.

## Ifö Sign – installationsklare moduler til badeværelset

**Tak, fordi du valgte Ifö Sign installationsmodul. Du har foretaget et klogt valg, som vil danne grundlag for en fleksibel, sikker og enkel installation. For at garantere korrekt og sikker installation af produktet opfordrer vi dig til at følge monteringsvejledningen.**

**Gem vejledningen, hvis du senere skulle få brug for reservedele!**



Sign wc. modul leveres i standardhøjde 1140 mm. Skålens monteringshøjde kan justeres fra færdig gulv til overkant af skål fra 400 mm. 150 - 250 mm.

til 460 mm. På Sign modulets inderside er dette mål nøjagtig angivet, hvilket gør monteringen let. Modulets dybde kan justeres fra Sign indbygningscisterne er fra fabrikken indstillet til 4/2 liter skyl. justering af skyllemængde. Modulerne leveres komplet med afløbsbøjning, skyllerør og vandtilslutning.

### Ved afmontering skal affaldssortering ske efter følgende anvisninger:

Modulets ramme sorteres som metalskrot. Cisterne med tilhørende dele sorteres som plast. Dele, der indgår i installationssystemet, sorteres som aluminium, stål og plast. Emballage sorteres som karton og plast.



## Sign WC-element – protection against water damage

Before starting installation the bathroom wall and floor should be protected with a wet room membrane that also extends behind the installation wall.

With bathroom installations all profiles and fittings can be screwed to the wall, which eliminates the need to make holes through the floor membrane. Holes in walls must not be closer than 100 mm to the floor.

**Ifö Sign WC-element helps reduce the risk of water damage.**

To further reduce the risk of water damage all water pipes that are installed in the installation wall should be free from joints and comply with the manufacturer's instructions. Provisions should be made to allow inspection and repair of couplings and the like.

If a seal is desired between the installation wall and the floor to facilitate cleaning, a drainage slot must always be provided at the lowest point so that any leakage can run out on to the floor and be discovered before damage occurs to the underlying structure.

### Concealed but easily accessible piping

With the installation system all piping is concealed, which is both aesthetically pleasing and makes cleaning easier. If the installation wall houses a built-in cistern with access from above, we recommend that a removable cover panel is fitted to provide protection above the installation wall, as this will facilitate inspection and servicing of the flush mechanism. Placing the cover panel on a plinth that is raised by a few millimetres will allow air to circulate inside the installation wall.



**Important to remember if you want to prevent water damage!**

- Always use approved products for installation in the installation wall.
- Always follow the installation instructions.
- Seal all screw holes that are made in the wall.
- Penetrating holes through walls and floors must comply with the relevant standards.
- Keep pipe joints to a minimum and make provisions to allow checking for leaks and any necessary repairs.
- Make sure the floor gradient is correct.
- Provide drainage holes between installation walls and the floor.
- Ensure good ventilation inside the installation wall. Follow the relevant building regulations regarding wet room installations (Boverket's building regulations BBR6:534, BVL 10 and GVK's wet room recommendations apply in Sweden).

### Installation

During installation it is important that access is provided to service all mechanical parts. A installation wall with a membrane on the wall or walls behind it creates a sealed space. This should always be ventilated so that harmful moisture cannot gather. Ventilation can be provided, for instance, by fitting an air vent near the floor and another near the ceiling. Pipes inside the wall should be insulated to prevent condensation.

#### NOTE!

If these instructions are not followed and this leads to damage to the product or other property, Ifö's guarantee does not apply and Ifö will not accept any liability for damage caused in this way.

## Ifö Sign WC-element – ready-to-install modules for the bathroom

**Thank you for choosing Ifö Sign WC-element. This is a wise choice that lays the foundation for flexible, reliable and simple installation. In order to guarantee correct and reliable installation of the product we urge you to follow the installation instructions.**

**To make ordering spare parts easier in the future, please save the instructions!**



The WC elements are supplied preset for a height of 1140, which gives a comfortable bowl height of 420 from the finished floor. See dimensional drawings for more information. The elements are supplied complete with waste trap, flush pipe and water supply coupling. All cisterns are set for a flush capacity of 4/2 litres.

The wash basin element, bidét element and urinal element are supplied preset for a height of 1100 mm.

All elements are designed to be fixed to the wall at both top and bottom. Fixing feet are fitted with rubber spacers.

At the end of a elements life it can be recycled as follows: The element frame is recycled as scrap metal. The cistern and associated parts are recycled as plastic. The individual parts of the installation system are sorted into aluminium, steel and plastic fractions. Packaging is sorted into cardboard and plastic fractions.



## Ifö Sign WC-element – kaitse veekahjustuste vastu

Enne paigaldamisega alustamist peab vannitoa seinale ja põrandale ning ka paigaldusseina taha paigaldama niiskete ruumide kaitsekihi. Paigaldamisel võib kõiki profiile ja kinnitusi seinale kruvida, millega välditakse auke põranda niiskustõkkes. Seinale ei tohi auke teha vähem kui 100 mm kõrgusel põrandapinnast.

### Ifö Sign WC-elementid tagab suurema kindluse veekahjustuste vastu

Suurendamiseks kindlust veekahjustuste vastu, tuleb kõik veetorud paigaldusseina liitekohtadeta ja vastavalt tootja juhistele vedada. Tagama tuleb võimalus kontrollimiseks ja ühenduste parandamiseks jms.

Kui puhastamise lihtsustamiseks soovitakse niiskustõket paigaldusseina ja põranda vahele, peab kõige madalamas punktis alati olema äravoolupilu, et võimalikud lekked saaks põrandale voolata ja need avastataks enne aluskonstruksioonidele kahjustuste tekkimist.

### Varjatud aga lihtsa juurdepääsuga torud

Sign paigaldussüsteemiga varjatakse kõik torud – eelis nii esteetilisuse kui puhastamise seisukohast. Kui paigaldusseinas on sisseehitatud veepaak juurdepääsuga ülalt, soovitame kaitseks eemaldatavat katteplaati paigaldusseina peal, kuna see lihtsustab loputustorustiku ülevaatust ja hooldust. Asetades katteplaadi mõni millimeeter kõrgemale „soklile“, võimaldatakse õhu tsirkulatsiooni paigaldusseinas.



### Oluline veekahjustuste vältimiseks!

- Paigaldusseina külge monteerimisel kasutage alati heakskiidetud tooteid
- Järgige alati paigaldusjuhiseid
- Seinale tehtud kruviaukude täitmine
- Läbiviigid läbi seinale ja põranda tehakse vastavalt kehtivatele eeskirjadele
- Võimalikult vähe toruliitmikke ja ülevaatusvõimalus võimaliku lekke kontrollimiseks ja kõrvaldamiseks
- Õige kalle põrandal
- Äravooluauk paigaldusseina ja põranda vahel
- Tagage paigaldusseinas hea ventilatsioon vastavalt ehitusameti reeglitele BBR6:534, BVL 10 „Juhised niiskete ruumide osas“ ja järgima peab GVK soovitusi niiskete ruumide osas

### Paigaldamine

Paigaldamisel on oluline tagada juurdepääs kõikide mehaaniliste osade hooldamiseks.

Paigaldussein koos niiskustõkkega selle taga oleval seinal/seintel on veekindel ruum. Seda peab kogu aeg ventileerima, et ei tekiks kahjulik niiskus. Ventileerida võib näiteks õhu sissepääsuga all põranda juures ja väljapääsuga üleval laes. Kondensaadi vältimiseks peavad torud seinale olema isoleeritud.

#### Tähelepanu!

Juhul, kui neid juhiseid ei järgita ja seetõttu kahjustatakse toodet või muud vara, kaotab Ifö garantii kehtivuse ning Ifö ei vastuta sellega seotud kahjustuste eest

## Ifö Sign WC-elementid – paigaldamisvalmis moodulid vannituppa

Täname, et valisite Ifö Sign WC-elementi. See on mõistlik valik, mis on aluseks paindlikule, kindlale ja lihtsale paigaldusele. Toote korrektse ja kindla paigalduse tagamiseks rõhutame paigaldusjuhise järgimise vajadust. Ifö ei vastuta valesti teostatud paigalduse tõttu tekkinud kahjustuste eest.

Varuosade lihtsaks hankimiseks hoidke juhised alles!



WC-element tarnitakse paigaldatuna kõrgusele 1140 mis tagab sobiliku kanali kõrguse 420 valmis põrandast. Täiendavat informatsiooni vaadake joonistelt. Element tarnitakse komplekselt koos äravoolukäänuga, loputustoruga ja veeühendusega. Kõik veepaigid on seadistatud loputuskogustele 4/2 liitrit.

Pesemiselement, bideelement ja WC-element tarnitakse paigaldatuna kõrgusel 1100 mm.

Kõik moodulid kinnitatakse seinale külge, nii ülemine kui alumine kinnitus. Kinnitusjalustel on vahikummid. Realiseerimisel toimub sorteerimine järgmisel viisil: Elementid raam sorteeritakse vanametalli hulka. Veepaak koos juurdekuuluvate detailidega sorteeritakse plastiku hulka. Paigaldussüsteemi kuuluvad detailid sorteeritakse alumiiniumi, terase ja plastiku hulka. Pakend sorteeritakse papi ja plastiku hulka.





## „Sign WC“ elementai – apsauga nuo vandens žalos

Prieš pradėdami įrengimo darbus, vonios kambario grindis, sienas ir už instaliacinės sienos reikia padengti specialia izoliacine danga, skirta drėgnoms patalpoms. Visi profiliai ir fiksavimo elementai gali būti prisukami prie sienų, taip išvengiama vandeniui pralaidžių skylių grindyse. Rankenos ir laikikliai turi būti tvirtinami mažiausiai 100 mm nuo grindų..

**IFÖ Sign WC“ elementai padeda dar labiau apsaugoti nuo vandens daromos žalos.**

Kad būtų visiškai išvengta vandens sukeltos žalos, visi vamzdžiai, montuojami į instaliacinę sieną, negali būti sujungti bei turi būti montuojami griežtai pagal gamintojo nurodymus. Reikia numatyti galimybę, kaip bus apžiūrimi bei taisomi sujungimai.

Jei norite palengvinti plovimą, galite papildomai izoliuoti jungtį tarp instaliacinės sienos ir grindų. Tokiu atveju reikia nepamiršti palikti drenažą žemiausiame grindų taške. Jei vamzdžių jungtys pradės leisti vandenį, jis subėgs į drenažą, nepadarydamas didelės žalos įrenginiams.

**Paslėpti, bet lengvai prieinami vamzdžiai..**

Montuojant su „Sign“ įrengimo sistema paslėpti visi vamzdžiai – tai tiek estetiškas, tiek praktinis privalumas, kurio dėka galėsite paprastai išvalyti patalpas. Jei instaliacinėje sienoje montuosite iš viršaus atidaromą bakelį, siūlome įrengti nuimamą plokštelę virš instaliacinės sienos, tai padės Jums patikrinti bakelį.. Plokštelę įmontuokite keletas milimetrų virš jungiklio, tai leis orui lengvai cirkuliuoti pačioje sienoje.



**Svarbu, norint išvengti vandens nuotėkio sukeltos žalos!**

- Montuodami instaliacinę sieną, visada naudokite žinomų gamintojų produktus.
- Visada laikykitės montavimo nurodymų.
- Izoliuokite varžtų skyles sienose.
- Įvadari sienose ir grindyse turi būti daromi pagal galiojančias normas. Kuo mažiau vamzdžių sujungimų.
- Patikrinimo ir taisymo galimybė, atsiradus defektams ar leidžiant vandenį.
- Teisingas grindų nuolydis.
- Drenažo ertmės tarp instaliacinės sienos ir grindų.
- Įrenkite gerą ventiliacinę sistemą instaliacinėje sienoje. Laikykitės nurodymų drėgnoms patalpoms pagal statybų reglamento taisykles BBR6:534, BVL 10 ir GVK: rekomendacijų, skirtų apsaugoti drėgnas patalpas.

### Montavimas

Montuojant svarbu, kad ateityje būtų galima gauti visų mechanizmų detalių remontui.

Instaliacinė siena turi būti izoliuota nuo drėgmės iš kitos sienos/ sienų pusės. Ventiliacija visada turi būti įjungta, kad neatsirastų pelėsių dėl drėgmės. Ventiliacija pvz. gali būti įrengta taip: oro tiekimo anga žemai grindyse, oro traukimo anga – viršuje lubose. Sieniniai vamzdžiai turi būti izoliuoti, kad būtų išvengta kondensacijos.

### DĖMESIO!

Jei bus nesilaikoma šių nurodymų ir dėl to bus patirta žala: sugadintas pats produktas, arba kitas turtas – garantija negalios. Tokiais atvejais IFÖ visiškai atsiriboja nuo atsakomybės

## „IFÖ Sign WC“ elementai – paruošti įrengti moduliai vonios kambariui

**Ačiū, kad pasirinkote „IFÖ Sign WC“ elementus. Tai protingas pasirinkimas bei lanksčios, saugios ir paprastos instaliacijos pagrindas. Mes norime garantuoti teisingą ir saugų produkto įrengimą, todėl rekomenduojame Jums laikytis montavimo nurodymų. „IFÖ“ neatsako už žalą, kuri kilo dėl neteisėtų montavimo darbų..**

**Išsaugokite nurodymus bei dokumentaciją, tai palengvins Jums ateityje gauti atsarginių detalių!**



„WC element“ pristatomi vartotojams automatiškai sureguliuoti 1140 mm aukščiui, t. y. 420 mm nuo įrengtų grindų. Daugiau informacijos rasite matų lentelėse. Elementai pristatomi vartotojui sukomplektuoti su nuotekų rankove, vandens nuleidimo mechanizmu bei vandens tiekimo mechanizmu. Visi bakeliai yra pritaikyti 4 / 2 litrams nuleidžiamo vandens.

Praustuvų, bidė, pisuarų elementai vartotojams pristatomi automatiškai sureguliuoti 1100 mm aukščiui..

Visi moduliai tvirtinami prie sienos – tiek viršutinis, tiek apatinis tvirtinimas. Ant fiksavimo kojų yra guminės detalės reikiamam atstumui užtikrinti. Utilizuojant medžiagos rūšiuojamos. Elemento rėmai rūšiuojami kaip metalo laužas. Bakelis su prie jo montuojamomis detalėmis – kaip plastikas. Detalės, priklausančios įrengimo sistemai, rūšiuojamos prie aliuminio, plieno ir plastiko atliekų. Įpakavimas rūšiuojamas kaip kartonas ir plastikas.



## Ifö Sign WC-elements - aizsardzība pret ūdens radītiem bojājumiem

Pirms iekārtas uzstādīšanas vannas istabas sienai un grīdai ir jāuzklāj mitru telpu membrāna, ieskaitot arī sienu, kurai pievienos iekārtu. Uzstādīšanas laikā sienā var ieskrūvēt dažādus profilus un armatūras, lai izvairītos no cauruma grīdas apmetumā. Urbums sienā nedrīkst atrasties zemāk kā 100 mm no grīdas.

### Ifo Sign nodrošina pret ūdens radītiem bojājumiem

Lai palielinātu drošību pret ūdens izraisītiem bojājumiem, visām ūdens novades vietām aprīkotajā sienā jābūt bez salaidumiem un saskaņā ar izgatavotāja norādījumiem. Ir jāparedz iespējas pārbaudīt un remontēt pieslēgtās iekārtas.

Ja vēlaties drīvēt starp aprīkoto sienu un grīdu, lai atvieglotu tīrīšanu, tad ir jābūt kādai drenāžas spraugai zemākajā vietā, lai iespējamās sūces gadījumā ūdens varētu izplūst pa grīdu un to pamanītu pirms radušies dziļāki konstrukcijas bojājumi.

### Paslēpti, bet viegli pieejami savienojumi

Sign instalācijas sistēma paslēpj visus savienojumus, priekšrocība - ir padomāts par estētisko pusi un tīrīšanu. Ja aprīkojamā siena ietver iebūvējamo cisternu, mēs iesakām izmantot noņemamu nosedzošo plati, kas pasargās aprīkotās sienas augšējo daļu, atvieglos pārbaudīšanu un aizskalošanas armatūras izmantošanu. Līdz ar plātnes novietošanu uz "cokola" dažus milimetrus augstāk, tiek pieļauta gaisa cirkulācija aprīkotajā sienā.



**Ievēro, ja vēlies aizkavēt ūdens radītus bojājumus!**

- Montējot instalācijas sienā, vienmēr izmanto atzītus produktus
- Seko visiem montēšanas norādījumiem
- Skrūvju caurumu izveidošanai sienā
- Urbšanai sienā un grīdā jānotiek saskaņā ar pieļautajām normām
- Cik vien iespējams mazāk salaidumu un iespēju inspekcijas pārbaudei, iemeslu sūces novēršanai
- Pareizais grīdas slīpums
- Drenāžas caurums starp instalējamo sienu un grīdu
- Neaizmirsti par ventilāciju aprīkojuma atrašanās vietai, "Norādījumi mitrām telpām" saskaņā ar Boverketa (Boverkets Byggregler) apbūvēšanas noteikumiem BBR6:534, BVL 10 un GVK ieteikumiem, kas attiecas uz drošību mitrās telpās

### Montēšana

Ir svarīgi, lai montēšanas gadījumā būtu īpašuma lietošanas tiesības visām mehāniskajām detaļām.

Aprīkojamā siena ar blīvu apmetumu uz aizmugurējās sienas/sienām nodrošina telpu ar blīvām sienām. Tā tiks ventilēta un tādēļ neradīsies bojājumus izraisošs mitrums. Ventilēšana var notikt, piemēram, caur gaisa ieplūdi tuvu grīdai vai izplūdi tuvu griestiem. Caurulei sienā ir jābūt izolētai, lai izvairītos no kondensācijas.

#### Ievēro!

Ja šie norādījumi netiek pildīti un tādēļ rodas produkta vai citas iekārtas bojājums, Ifo garantija ir spēkā neesoša un Ifo atbrīvo sevi no jebkādas atbildības par šo bojājumu.

## Ifo Sign WC-elements - instalēti moduļi vannas istabām

**Pateicamies, ka izvēlējāties Ifo Zimes WC-elementu. Gudra izvēle, kas garantē drošu un vienkāršu instalāciju. Lai garantētu pareizu un drošu produkta instalāciju, mēs iesakām ievērot montēšanas norādījumus. Ifo neuzņemas atbildību par bojājumiem, kas radušies nepareizas uzstādīšanas rezultātā.**

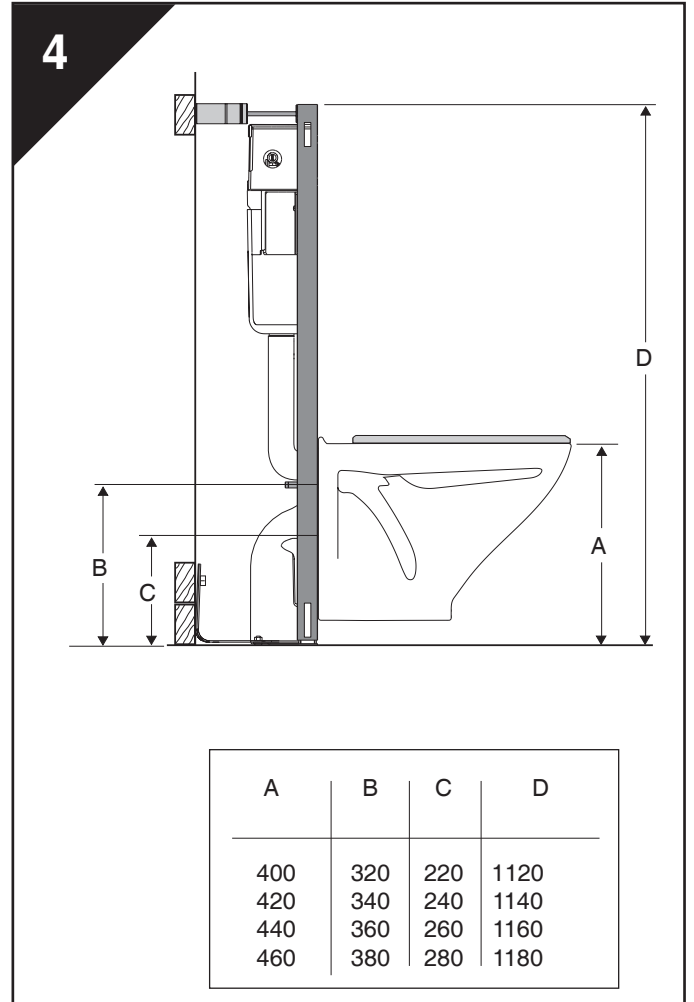
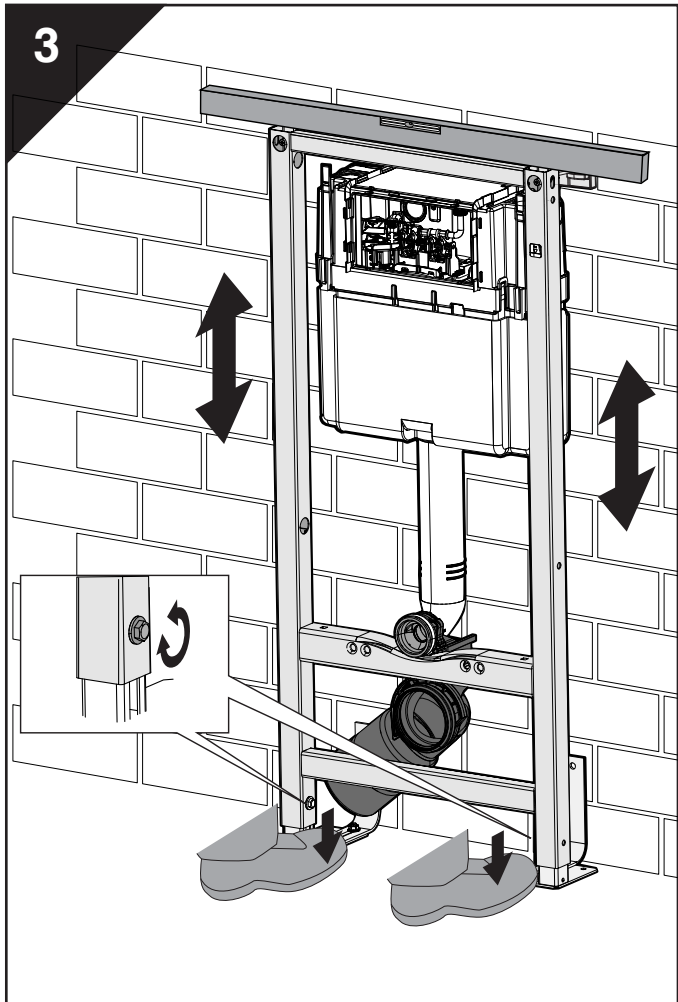
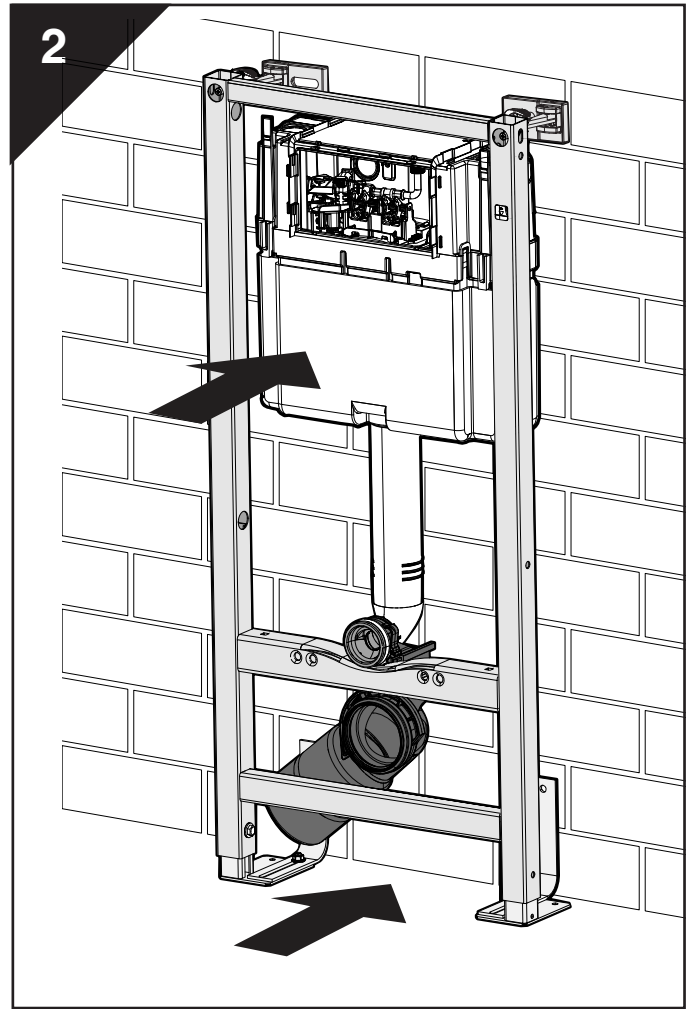
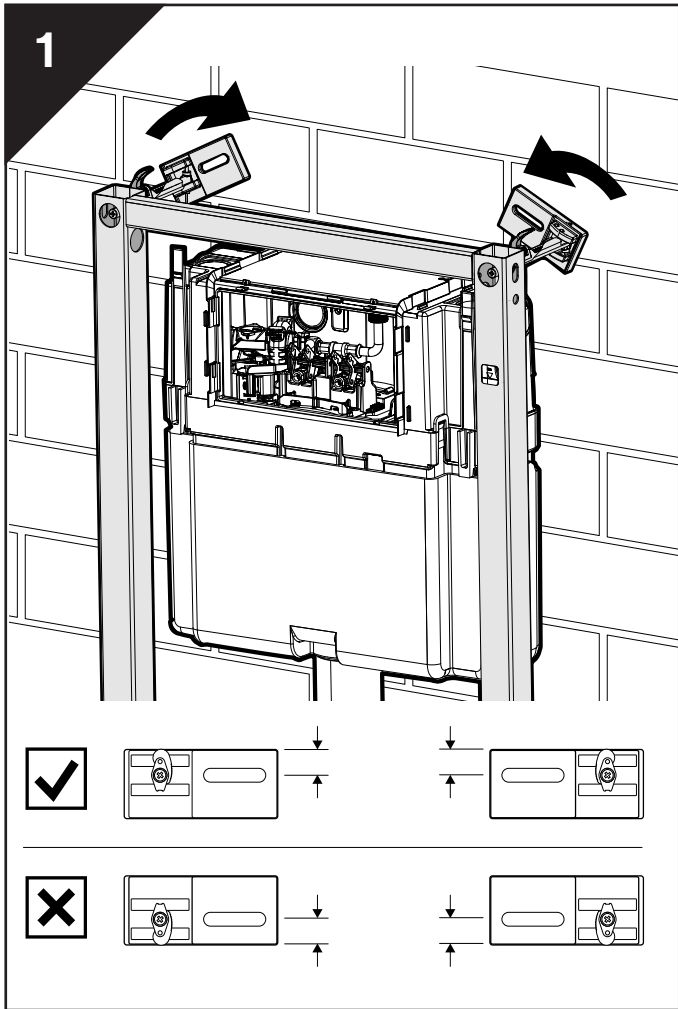
**Saglabā instrukciju, lai rezerves detaļu montēšanas laikā varētu to izmantot!**

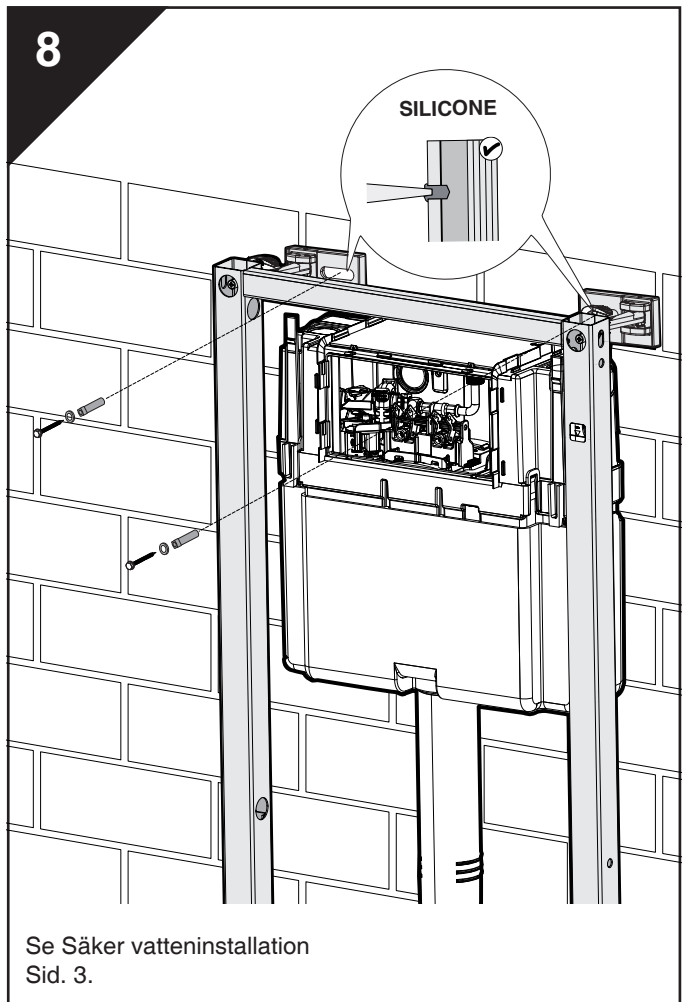
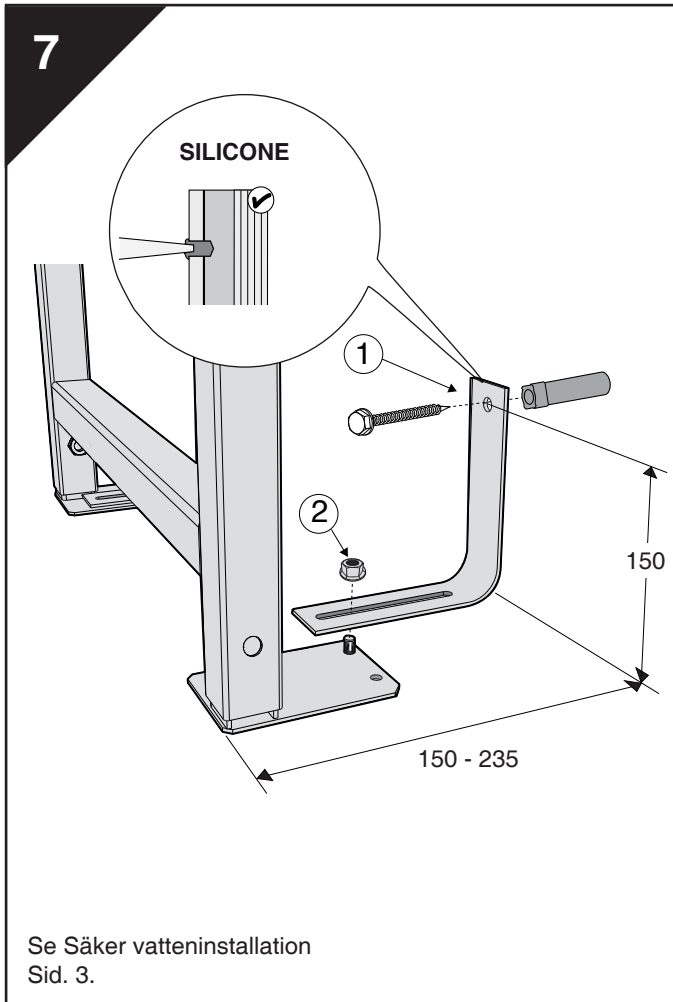
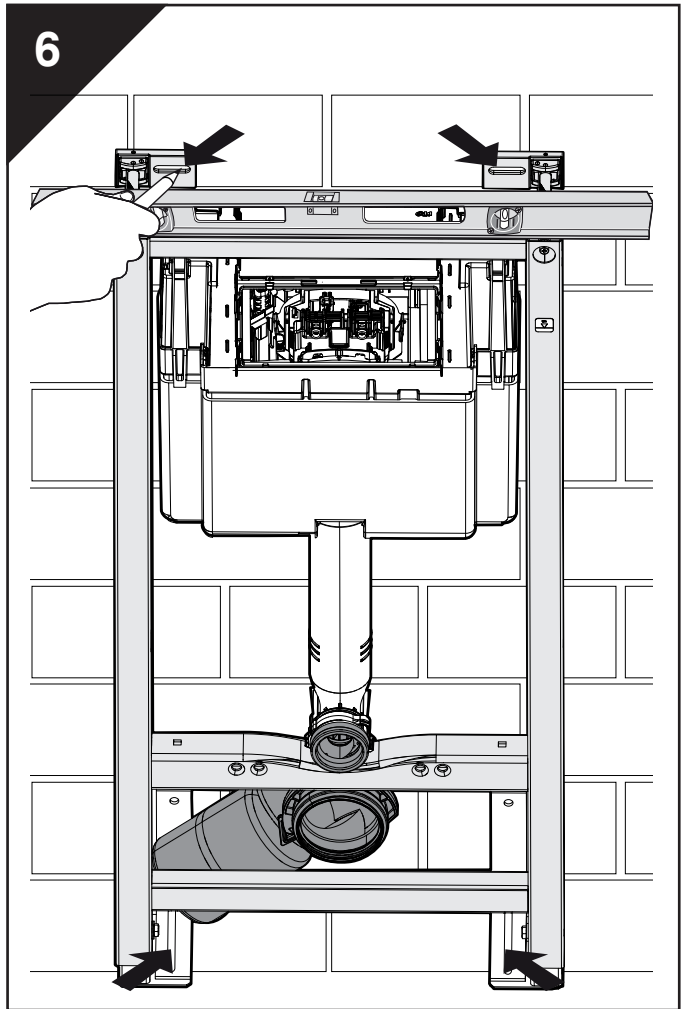
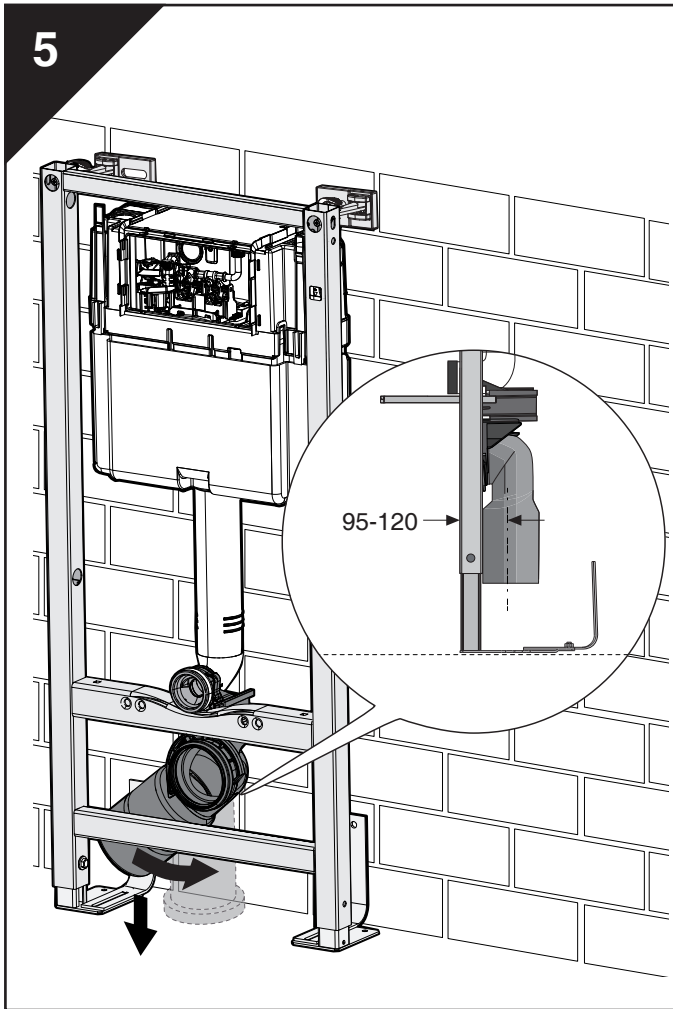


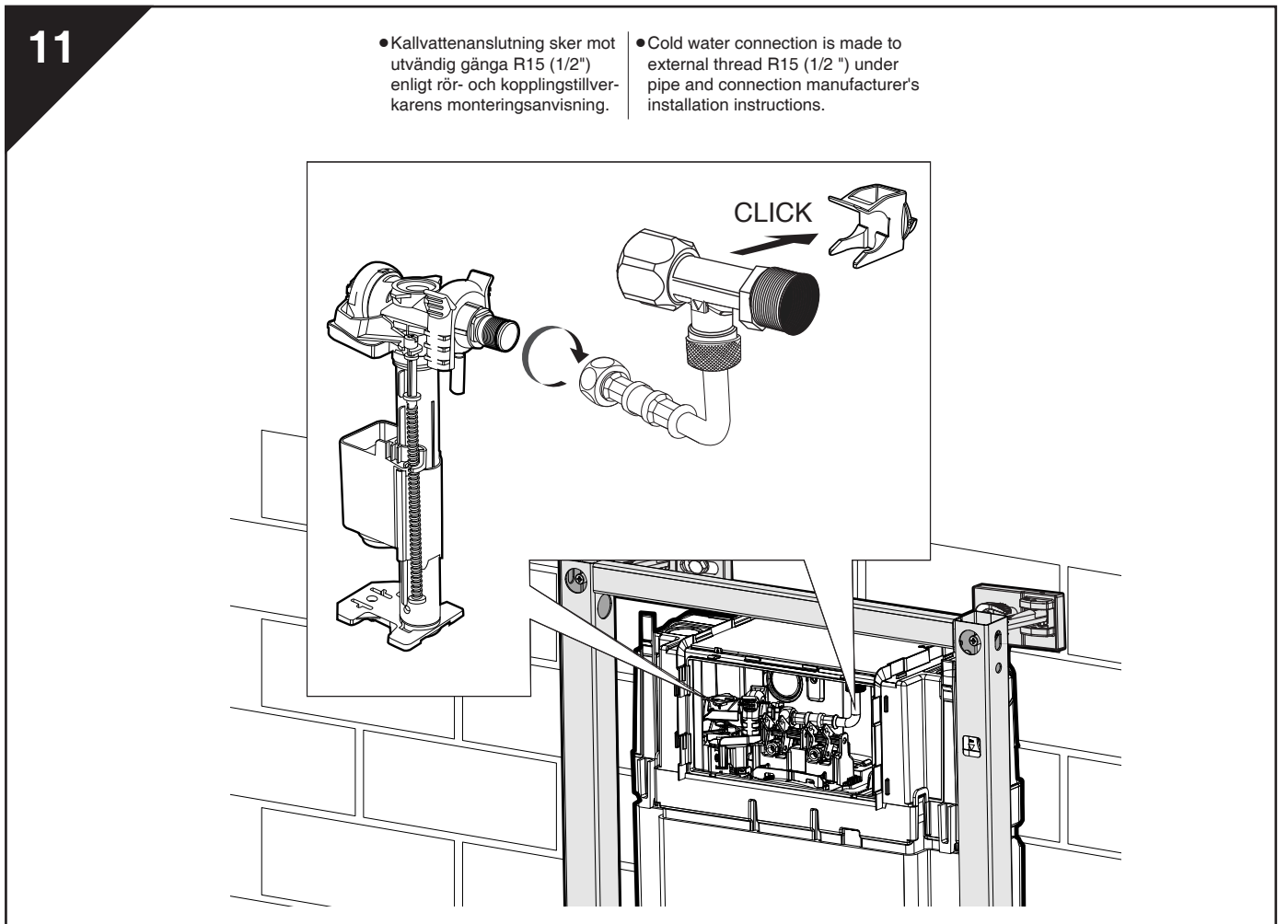
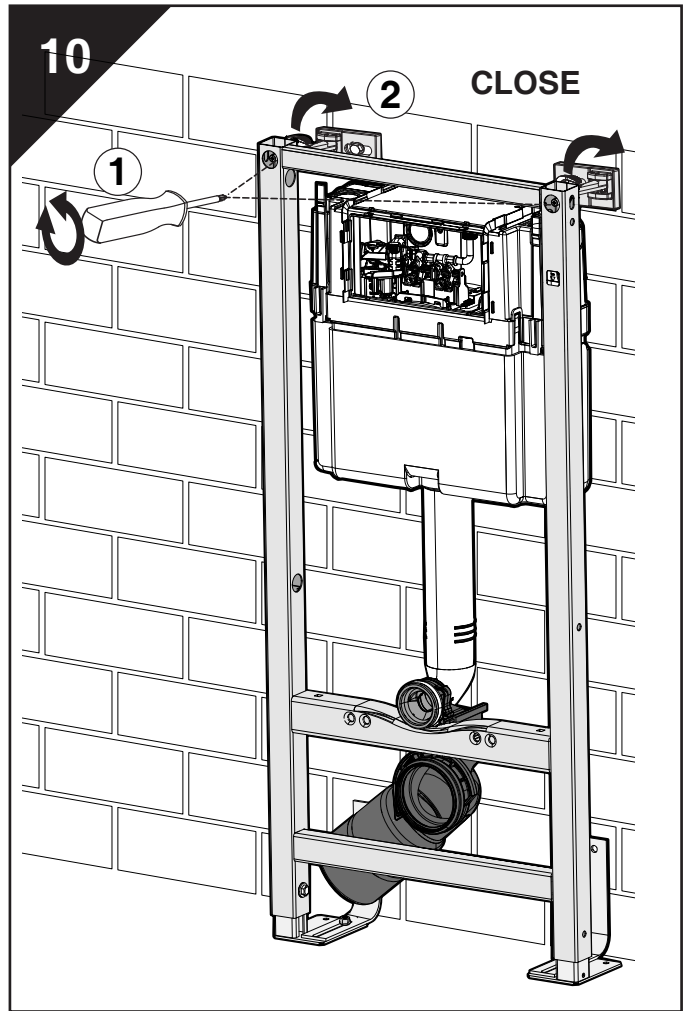
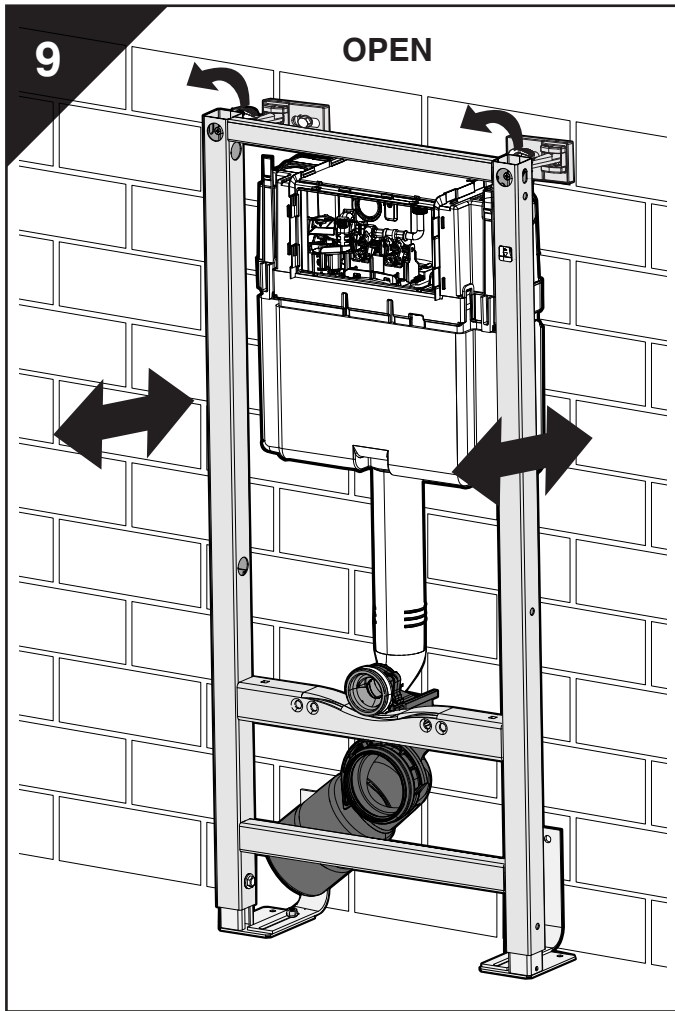
WC-elementus piegādā uzstādīšanai 1140 mm augstumā, kam ir piemērots atloka augstums 420 mm, no grīdas. Skatīt izmēru skices, ja nepieciešama plašāka informācija. Elementu piegādā komplektā ar izlietni, noskalošanas cauruli un ūdens savienojumu. Dažas cisternas ir aprīkotas ar noskalošanas ūdens daudzumu 4/2 litriem.

Izlietnes elementi, bidē elementi un pisuāra elementi tiek piegādāti ierīkošanai 1100 mm augstumā.

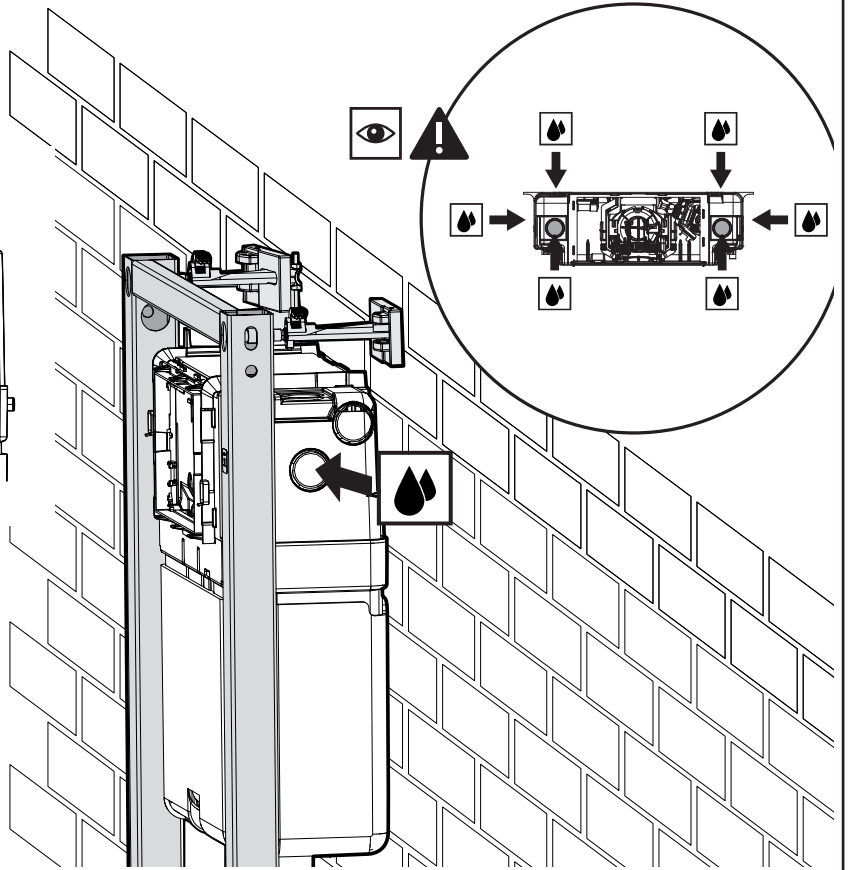
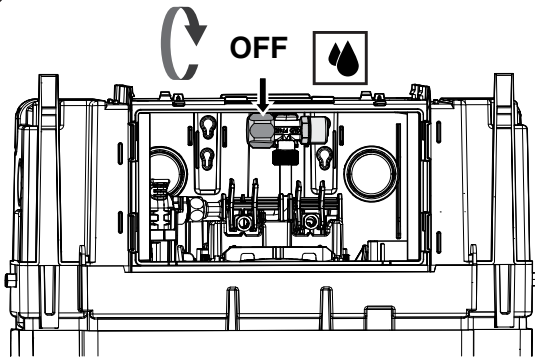
Dažus moduļus var piestiprināt gan zemāk, gan augstāk pie sienas. Armatūras pamats ir ar gumijas šķērsojumu. Nodrošanas gadījumā šķirošana notiek sekojoši: Elementa rāmis pieskaitāms metāllūžņiem. Cisterna un tās detaļas ir plastmasas izstrādājumi. Uzstādīšanas sistēmai pievienotās detaļas pieskaitāmas pie alumīnija, tērauda un plastmasas izstrādājumiem. Iesaiņojums ir kartons un plastmasas izstrādājums.





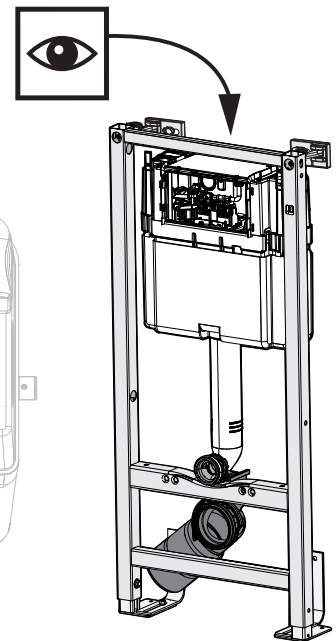
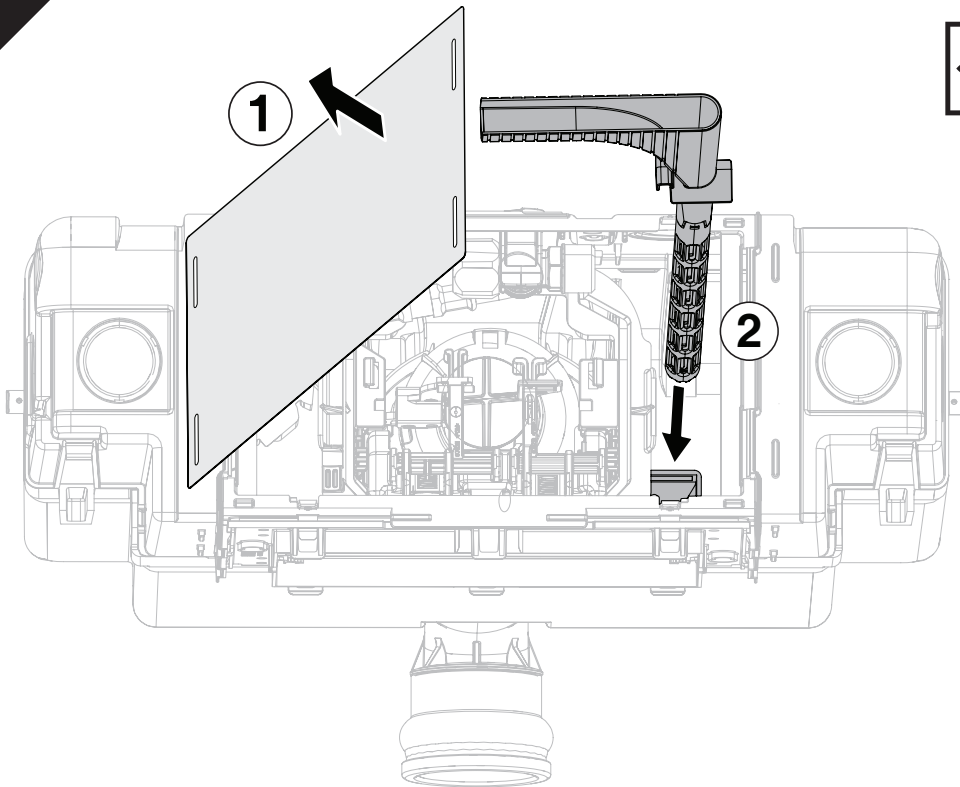


12

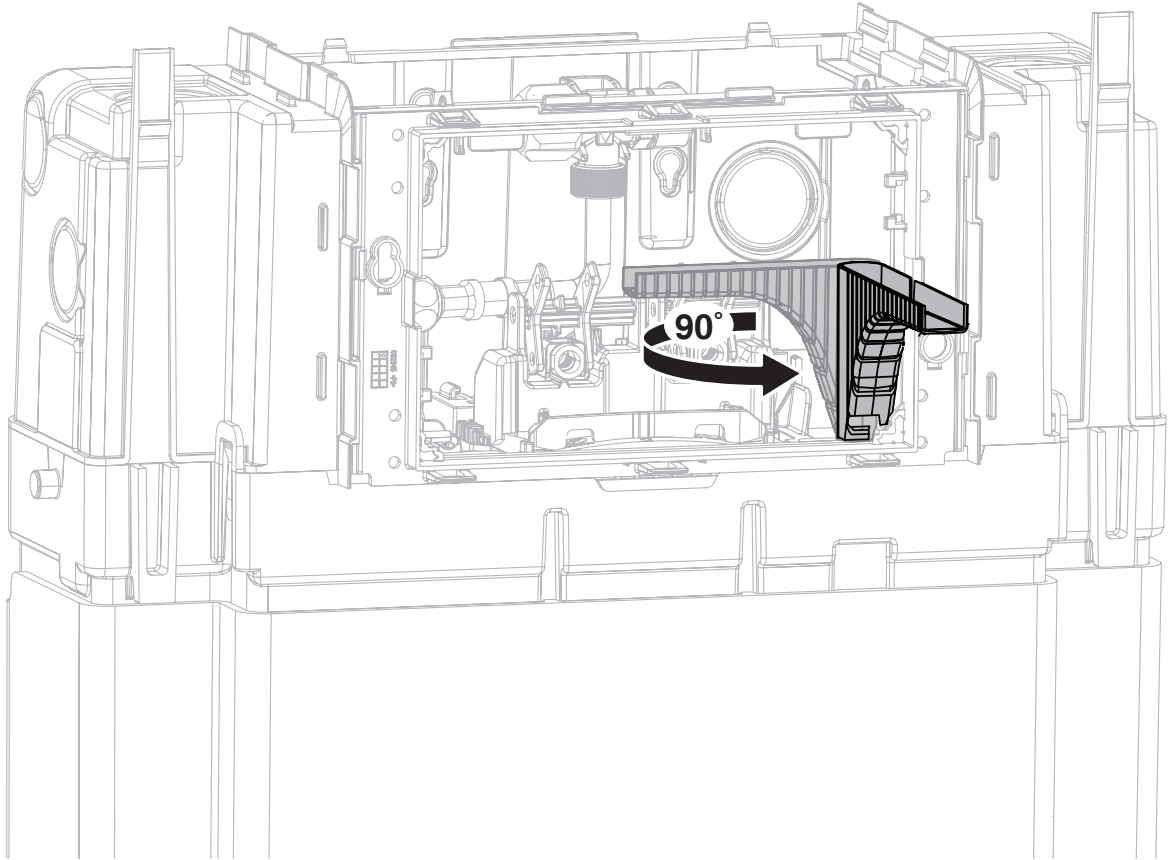


- Täthetskontroll av tappvattenanslutningen ska utföras efter installationen.
  - Täthetskontroll av spillvattenrören och cisternen ska utföras genom okulärbesiktning.
- 
- Leak testing of tap water connections and water tank must be performed after installation.
  - Leak testing of waste water pipes must be carried out by visual inspection.

13

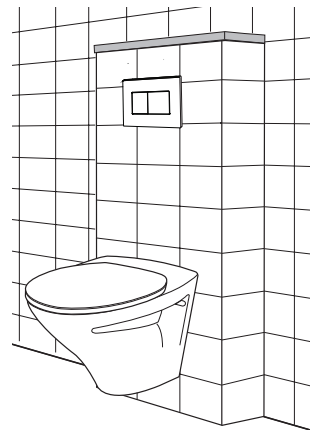
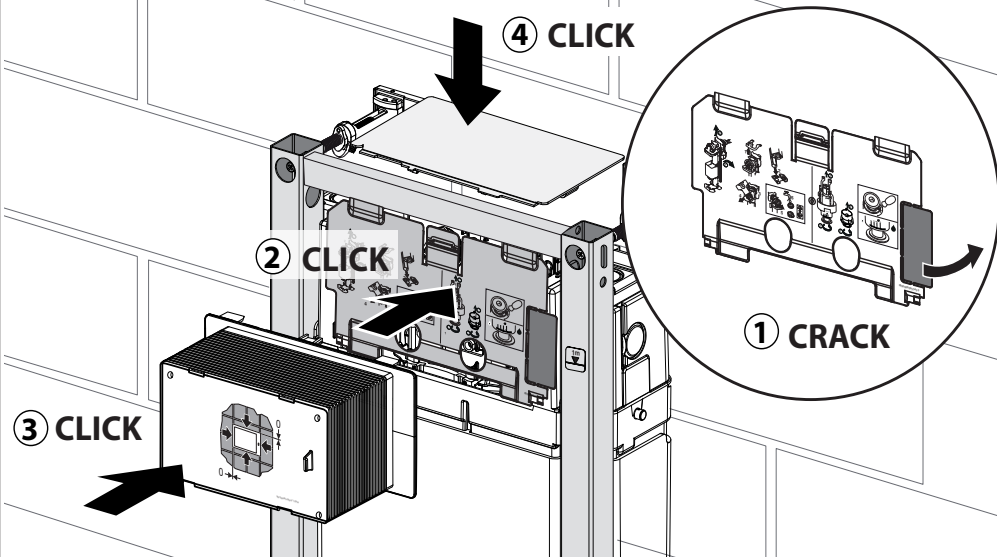


14

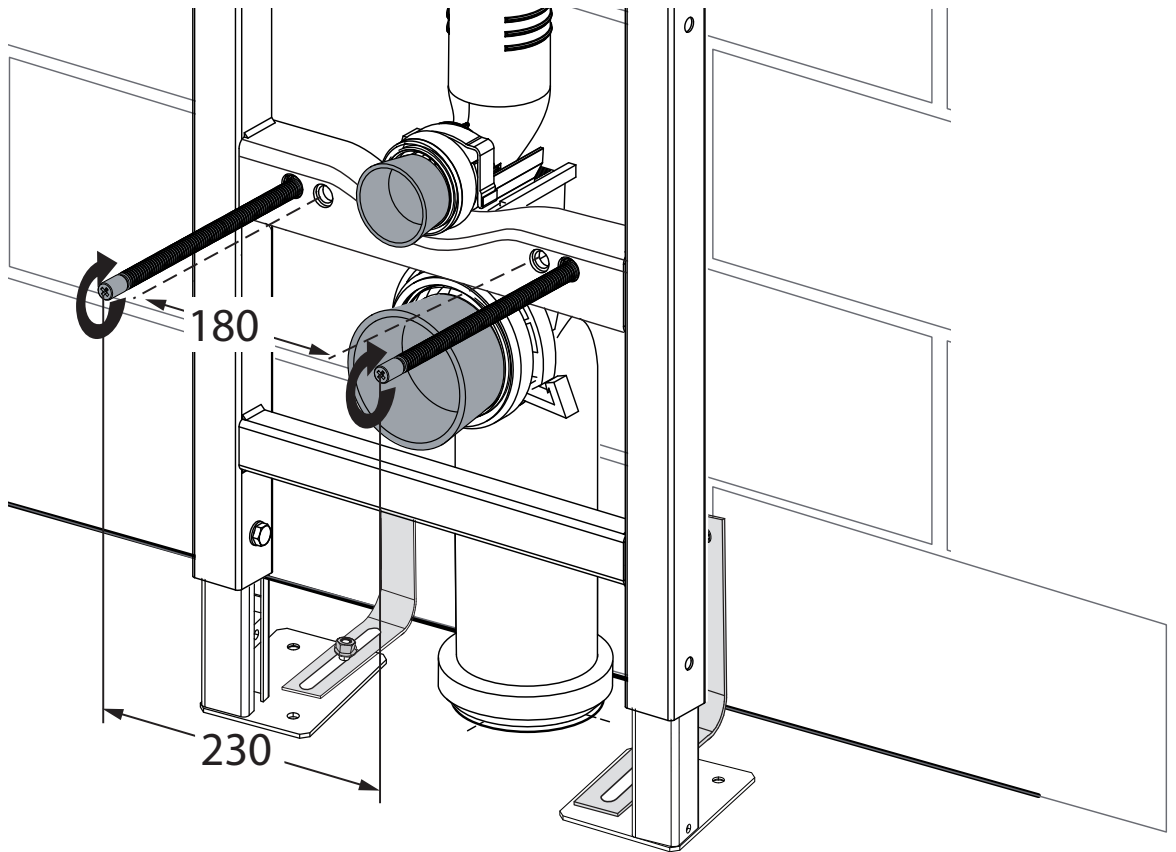


15

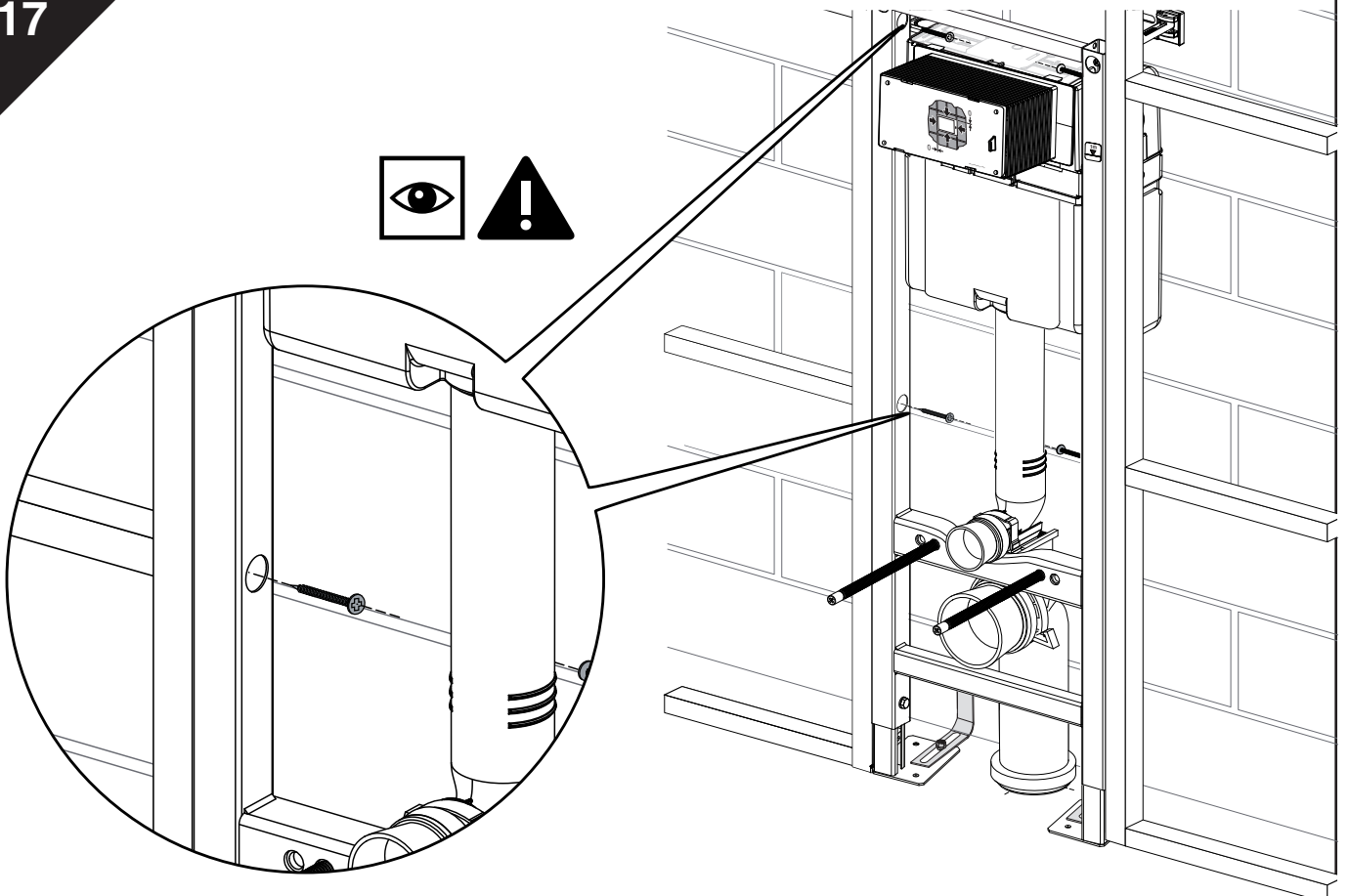
**FRONT  
INSTALLATION**



16

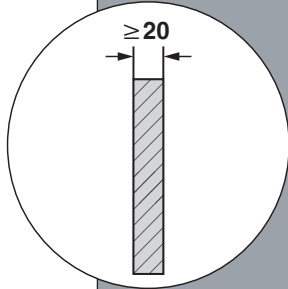
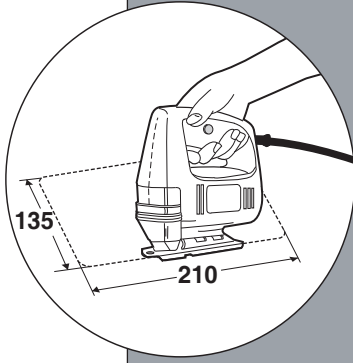


17

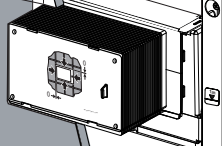




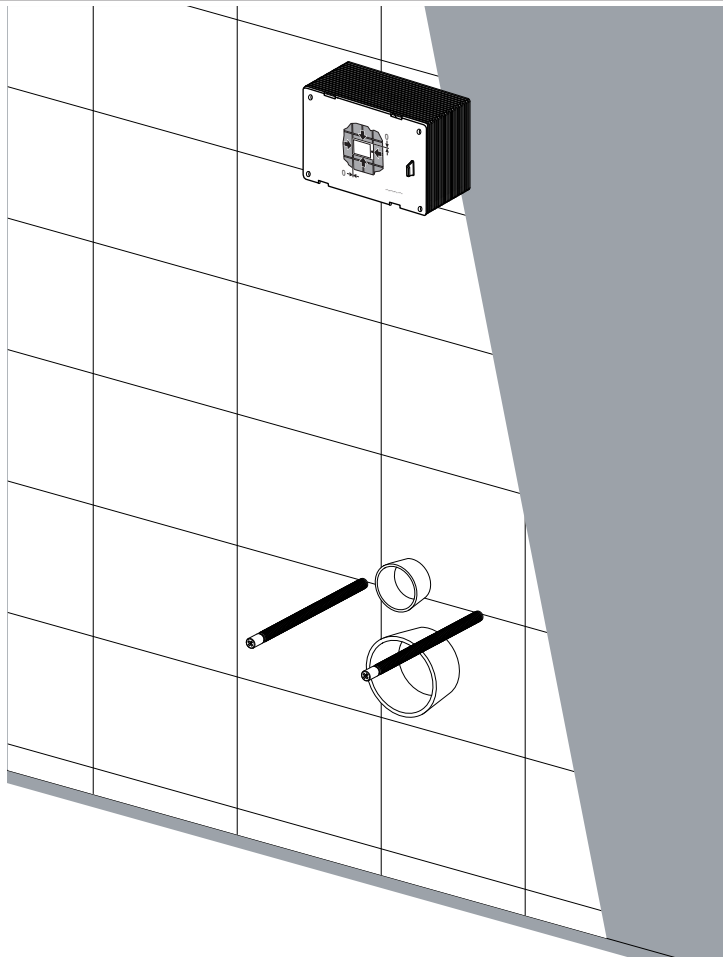
18



8



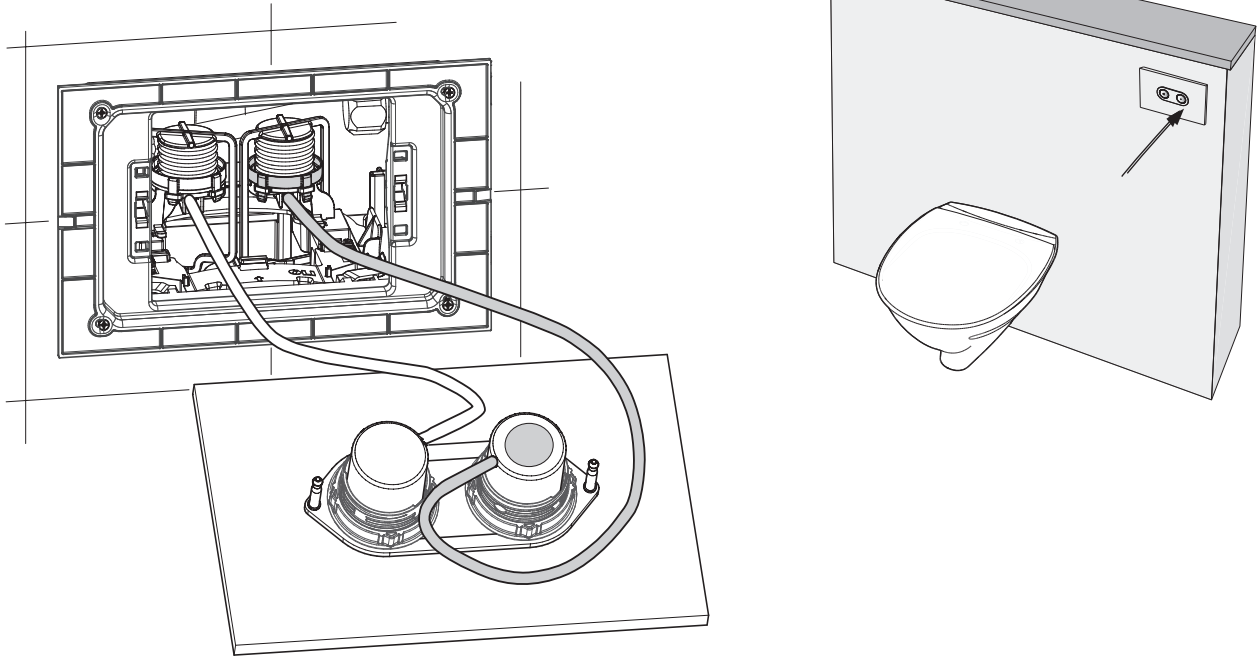
19



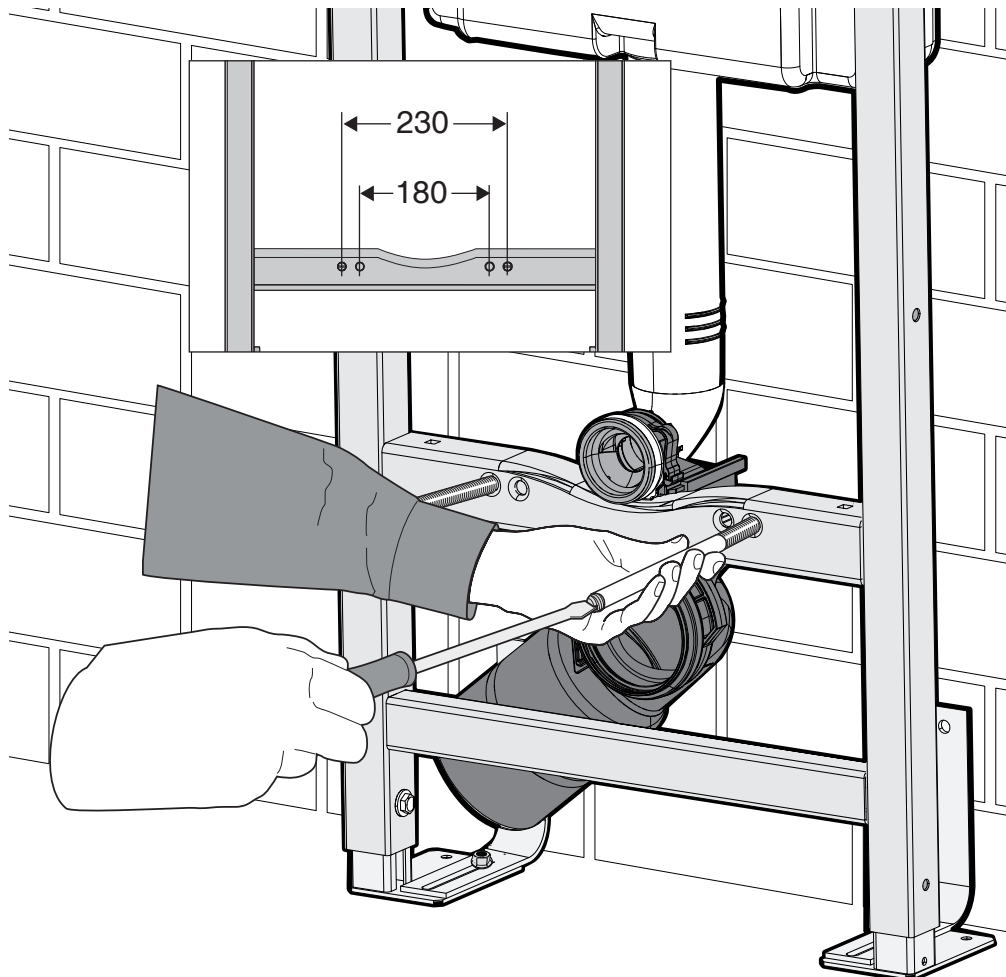
20

PNEUMATIC

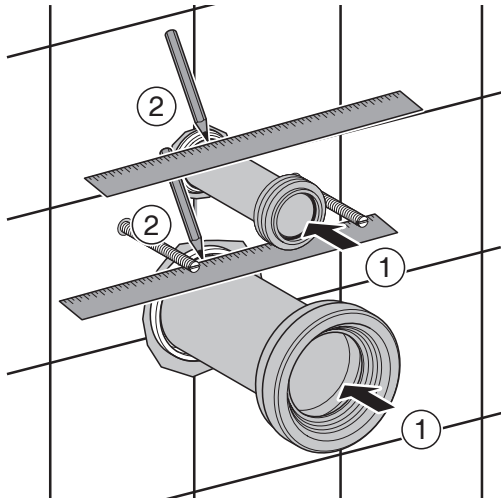
FRONT  
INSTALLATION



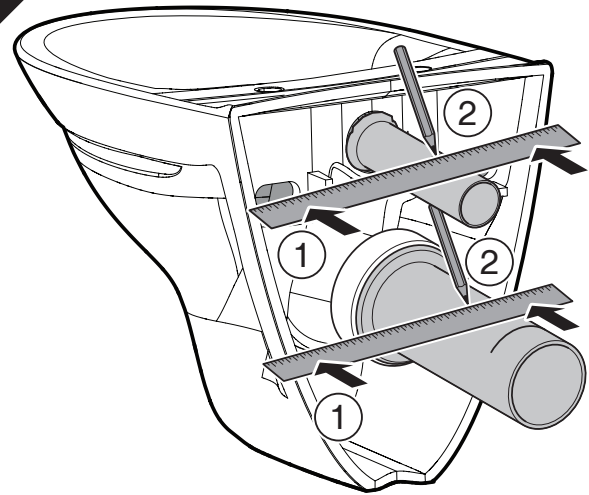
21



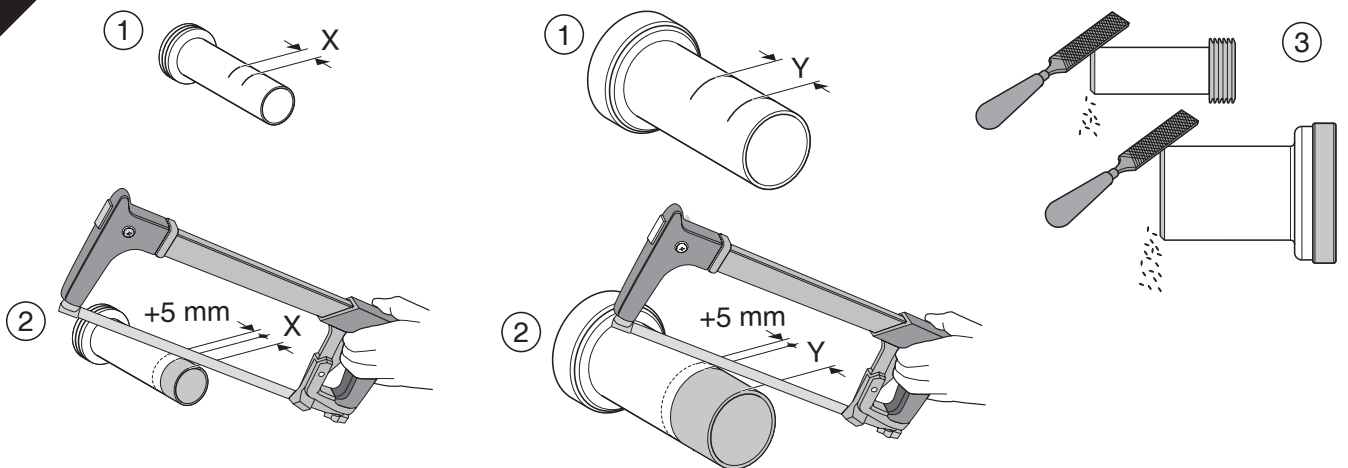
22



23



24



25

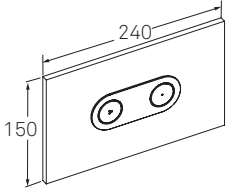


26

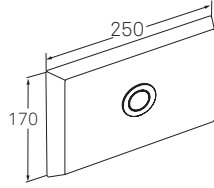


# Pneumatic

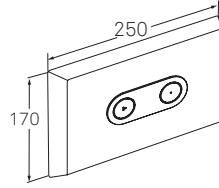
96820-96830  
Monsa



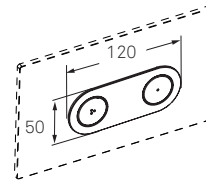
96990 Semita



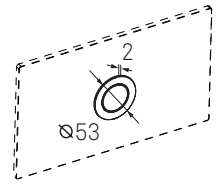
96991 Semita



\* 696993 Terrum



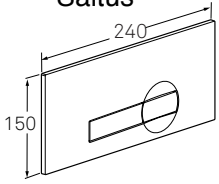
\* 96992 Terrum



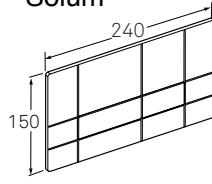
\* Protection plate required

# Mechanical

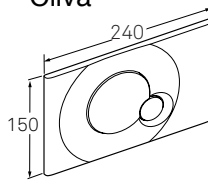
96742-96744  
Saltus



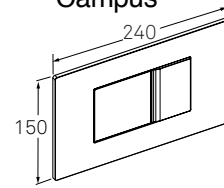
96722-96724  
Solum



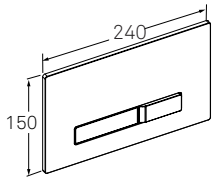
96737-96739  
Cliva



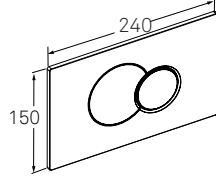
Campus



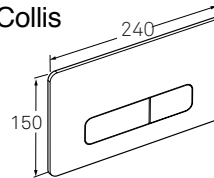
96895-96897  
Viam



96845-96848  
Classic



96715-96718  
Collis



96835-96837

96839-96840

**PNEUMATIC**  
250 mm x 170 mm

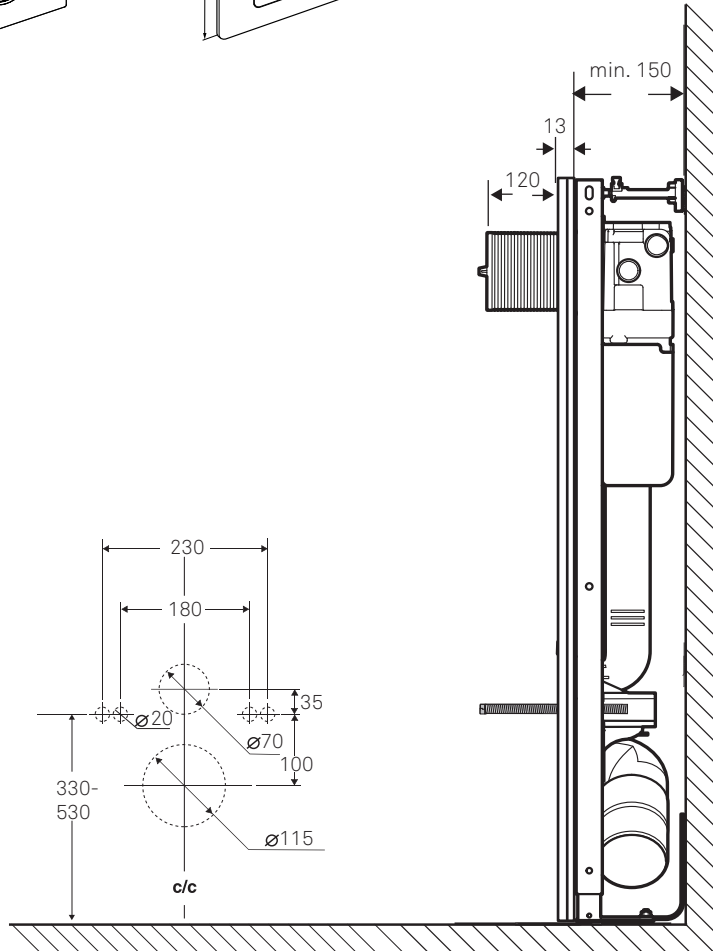
96990  
96991

**PNEUMATIC**  
240 mm x 150 mm

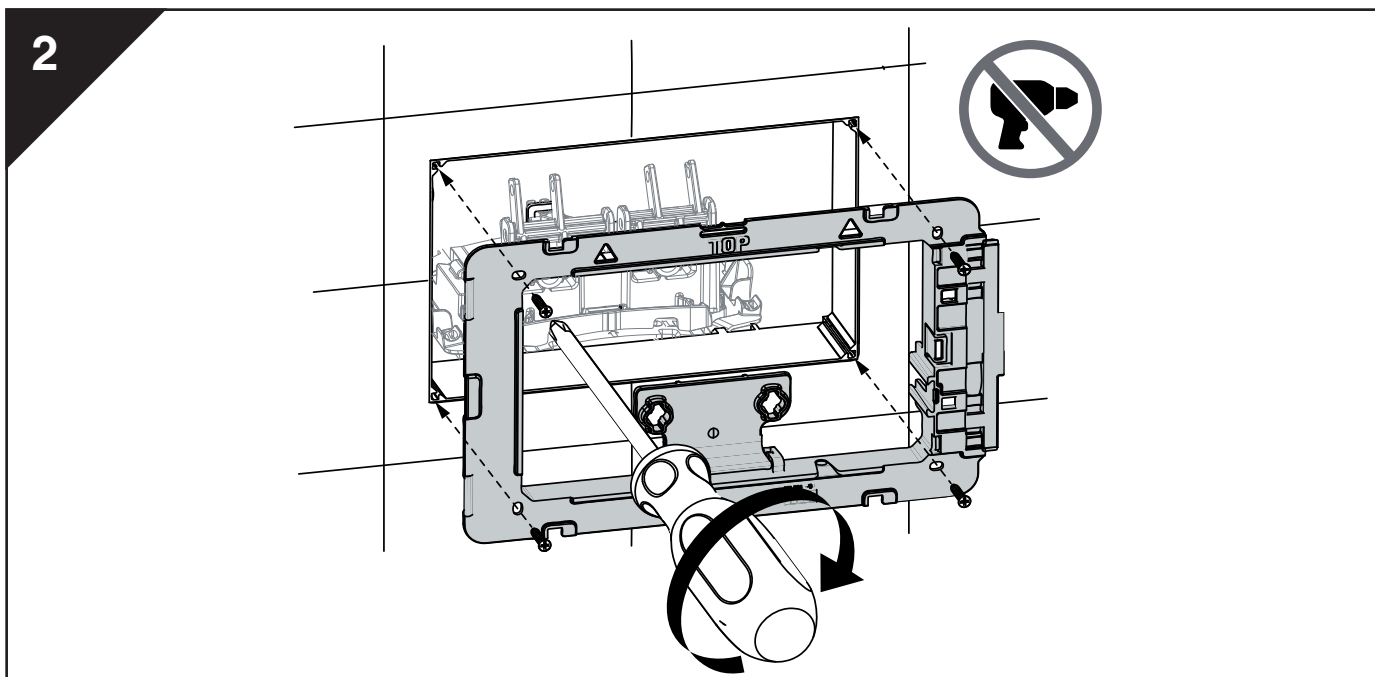
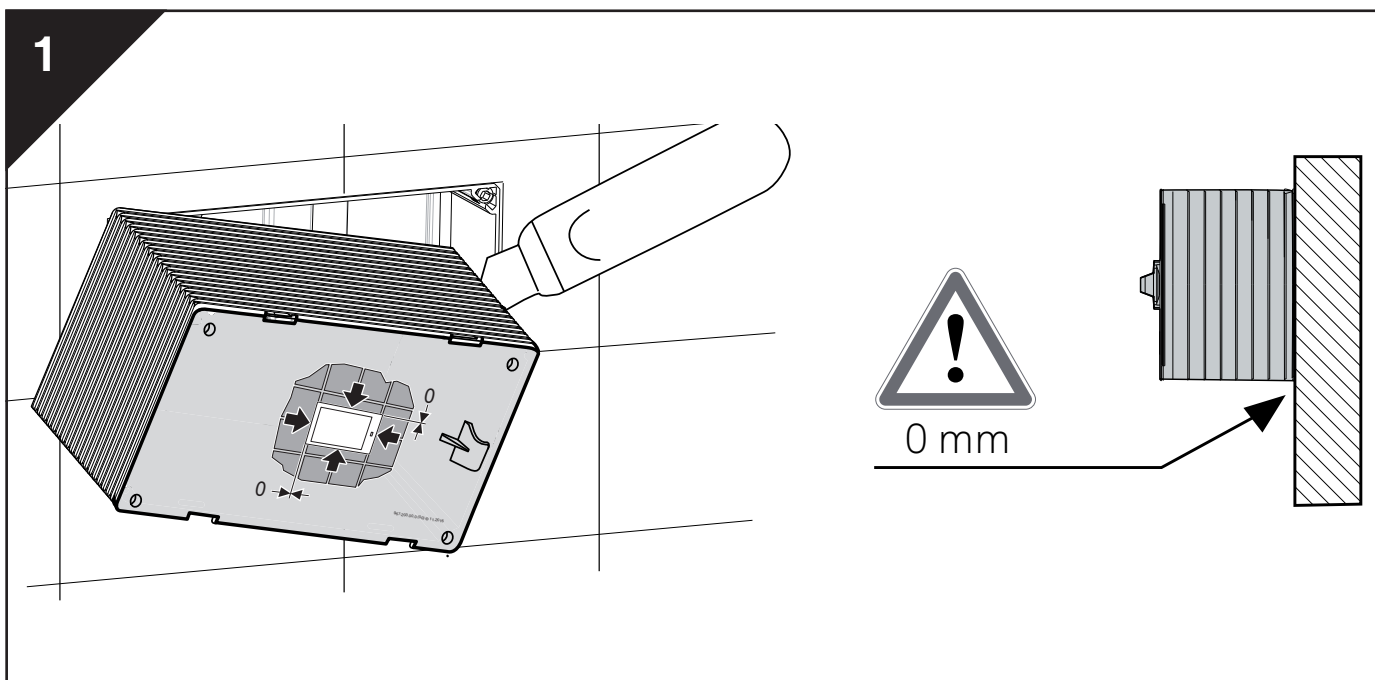
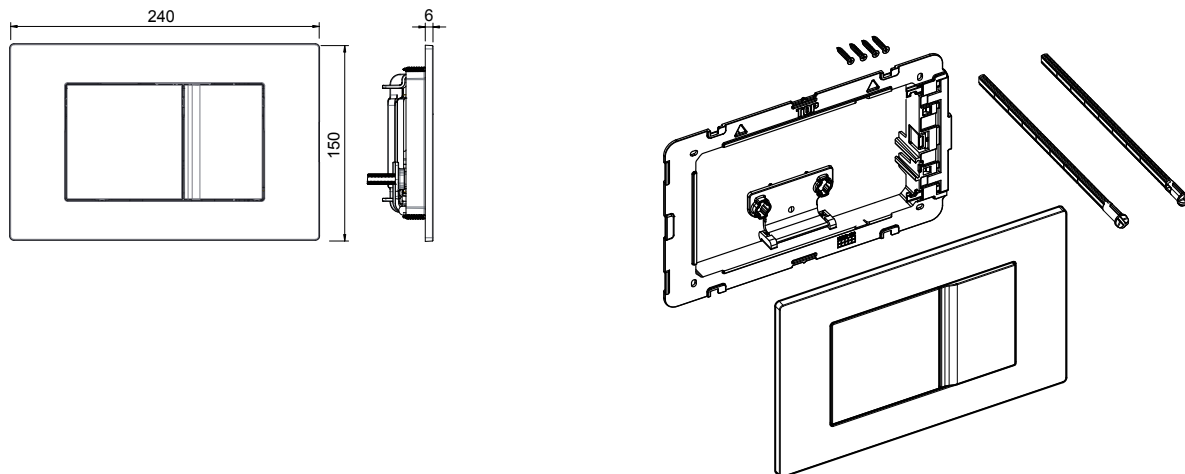
96820-96830

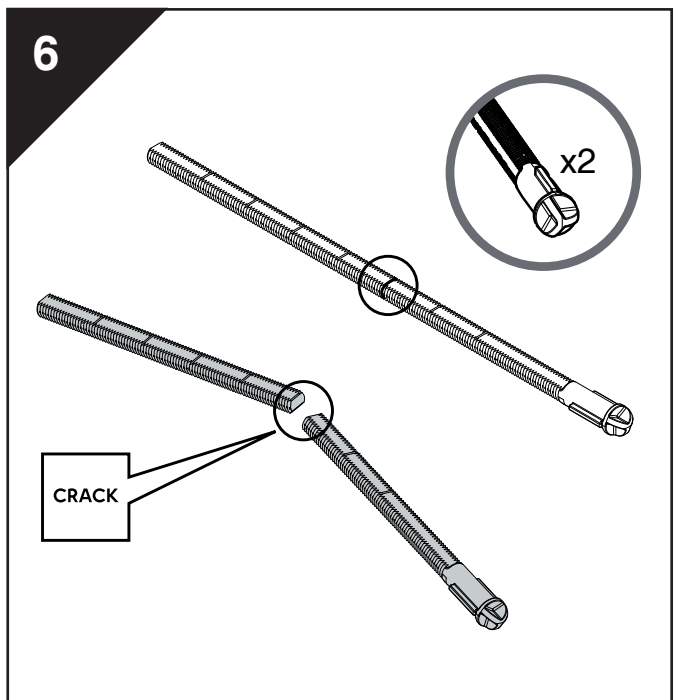
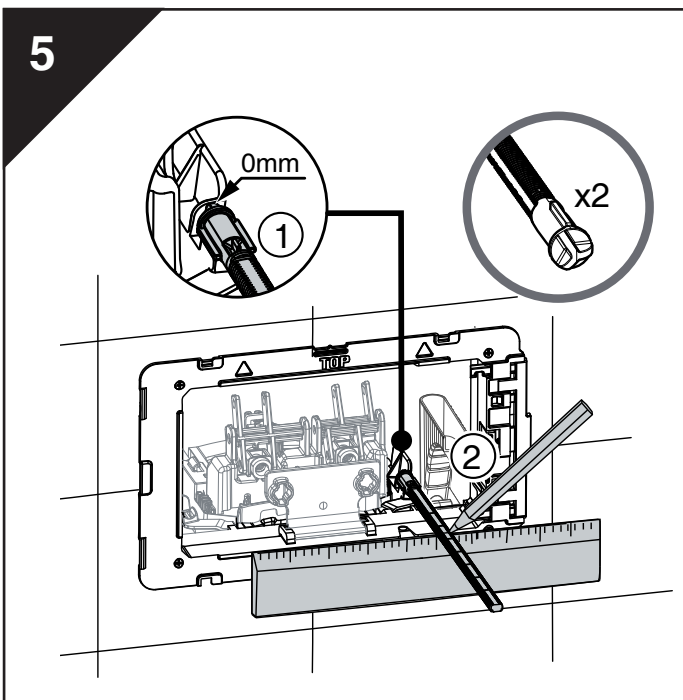
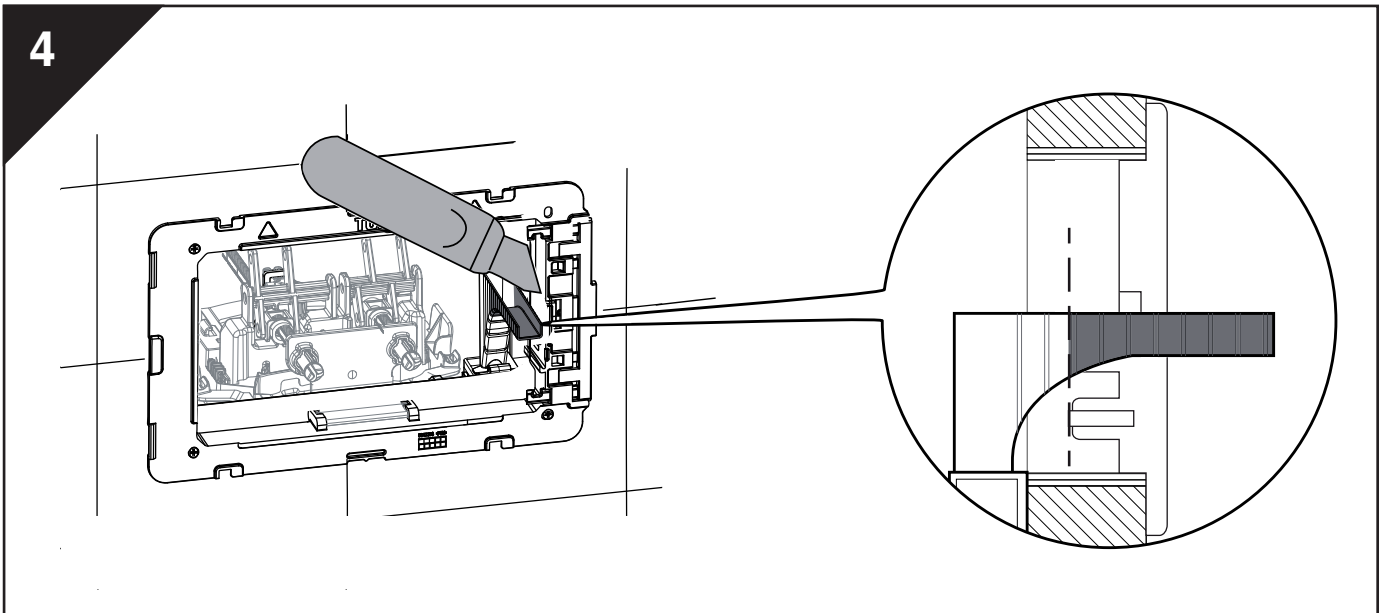
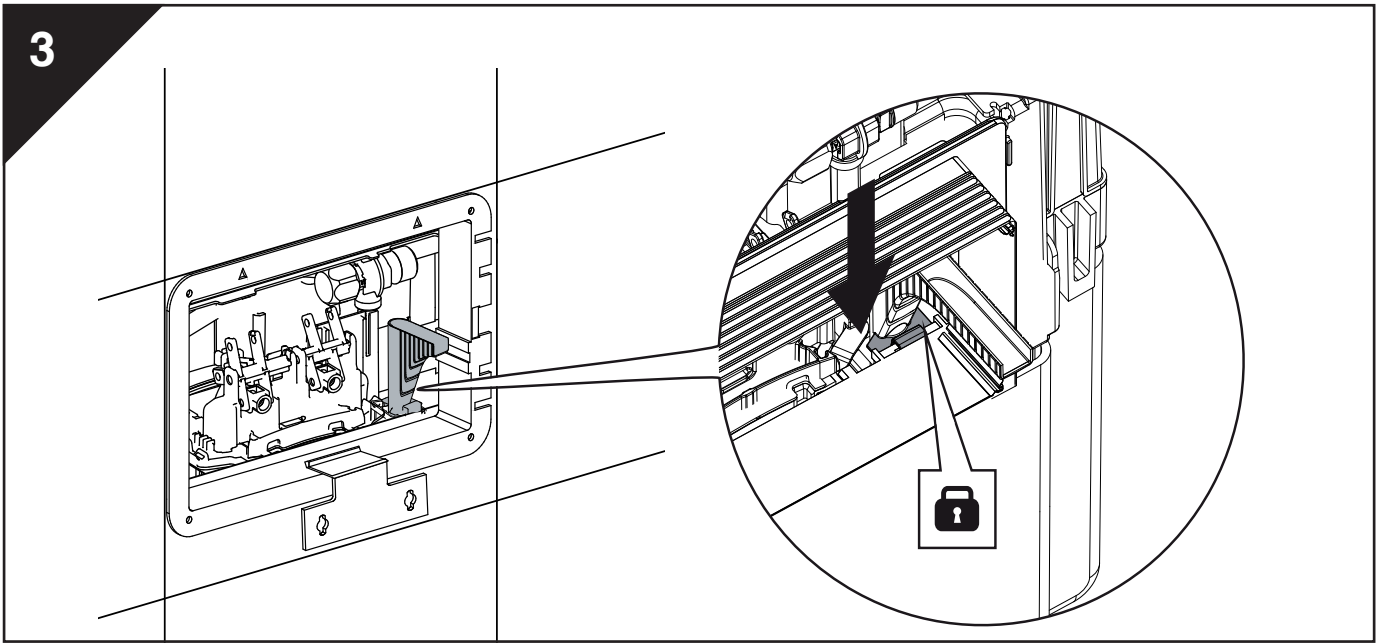
**MECHANIC**  
240 mm x 150 mm

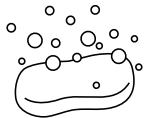
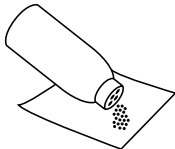
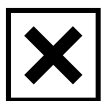
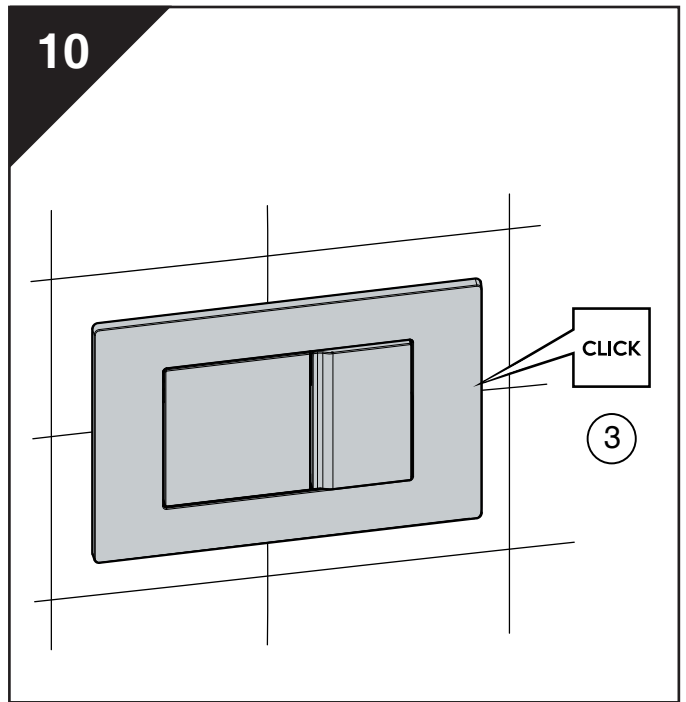
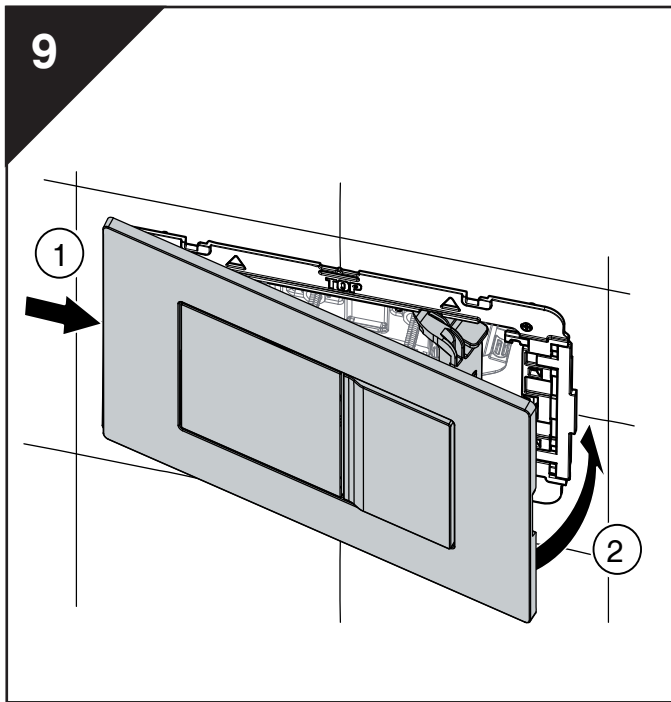
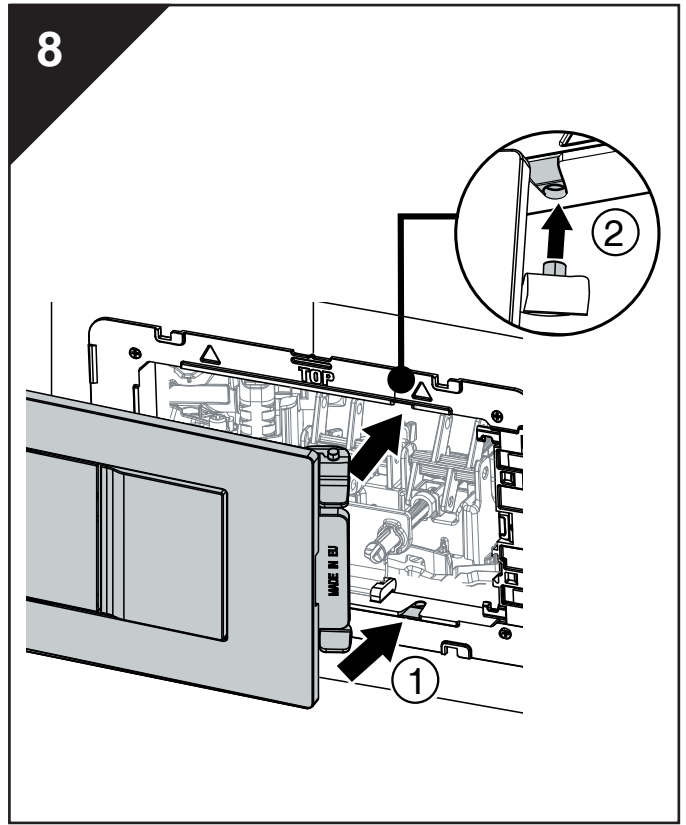
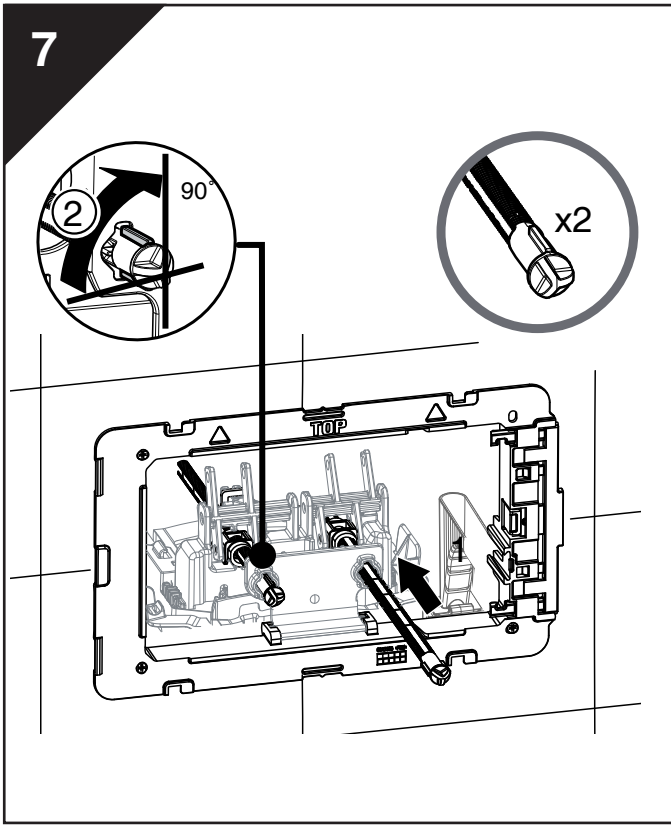
|             |             |
|-------------|-------------|
| 96742-96744 | 96839-96840 |
| 96722-96724 | 96895-96897 |
| 96737-96739 | 96845-96848 |
| 96835-96837 | 96715-96718 |



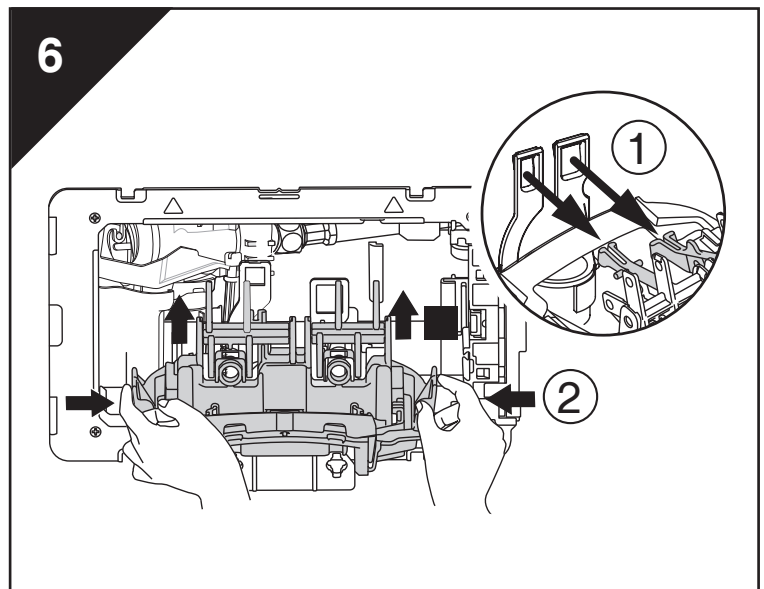
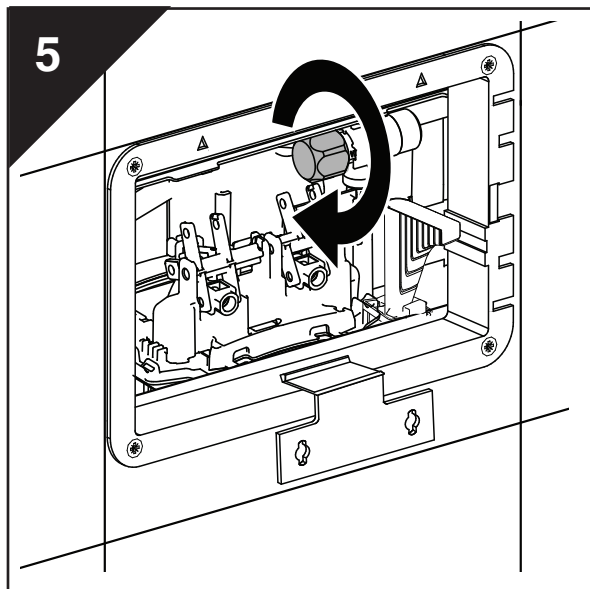
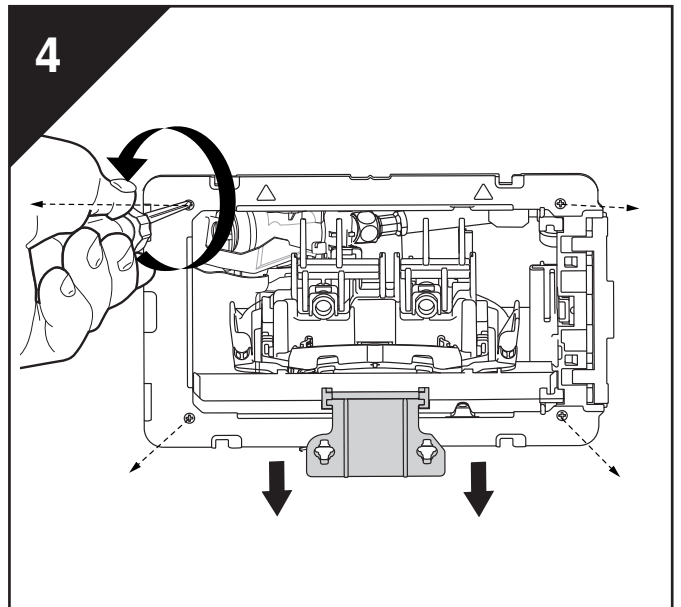
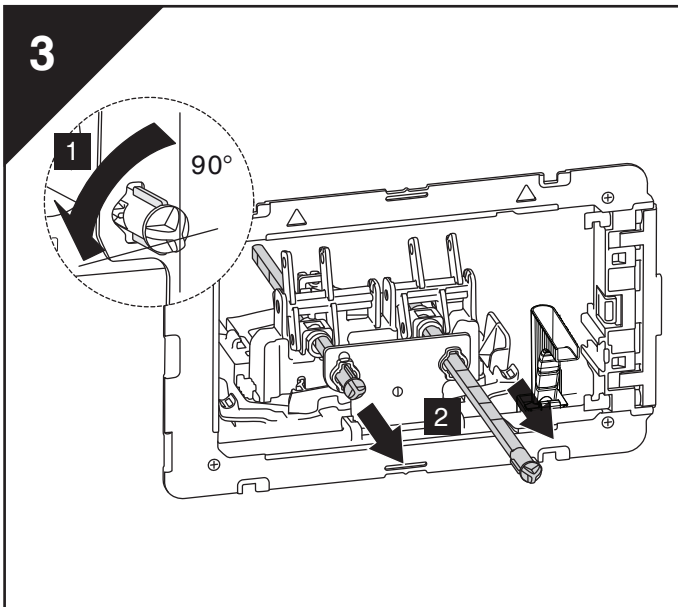
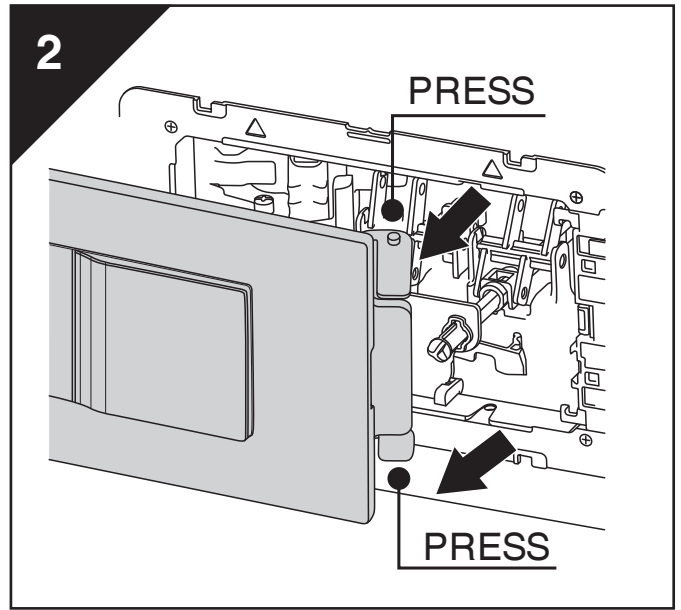
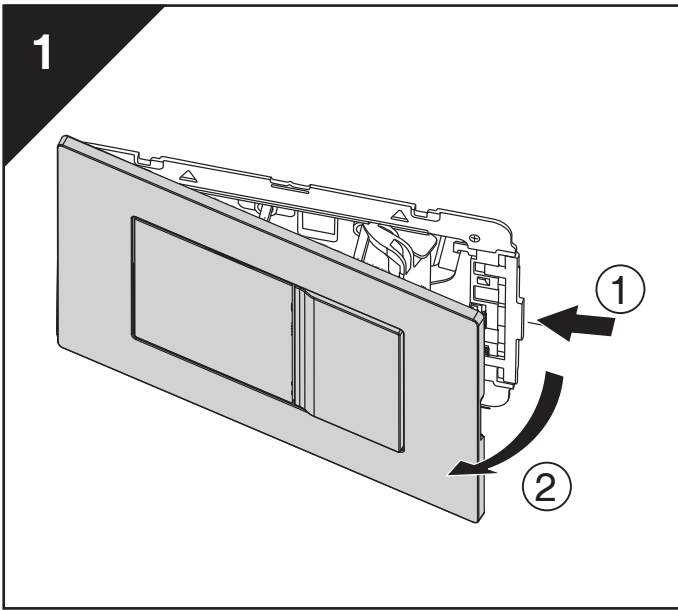
# FRONT INSTALLATION





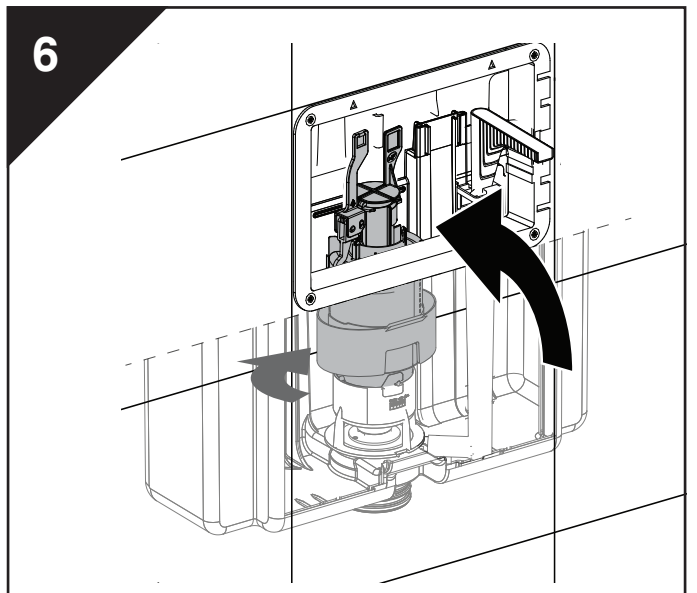
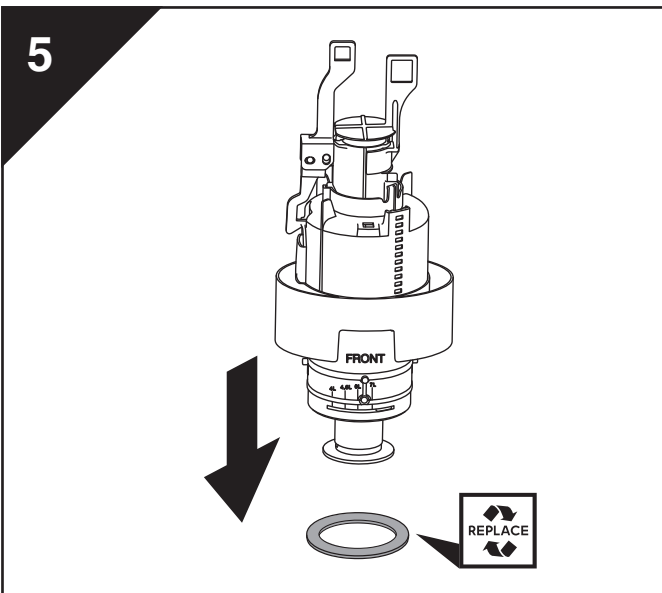
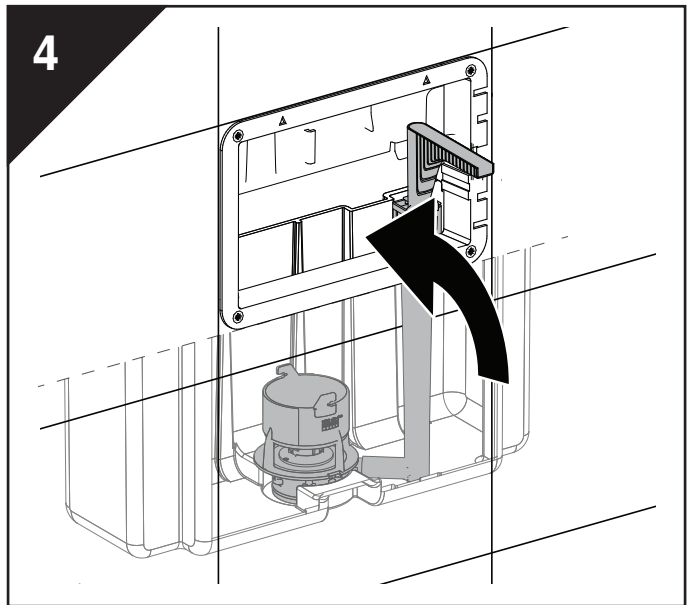
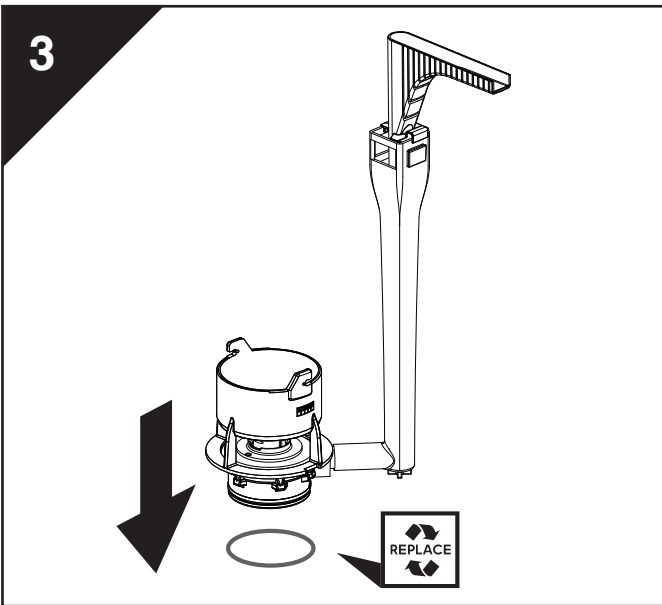
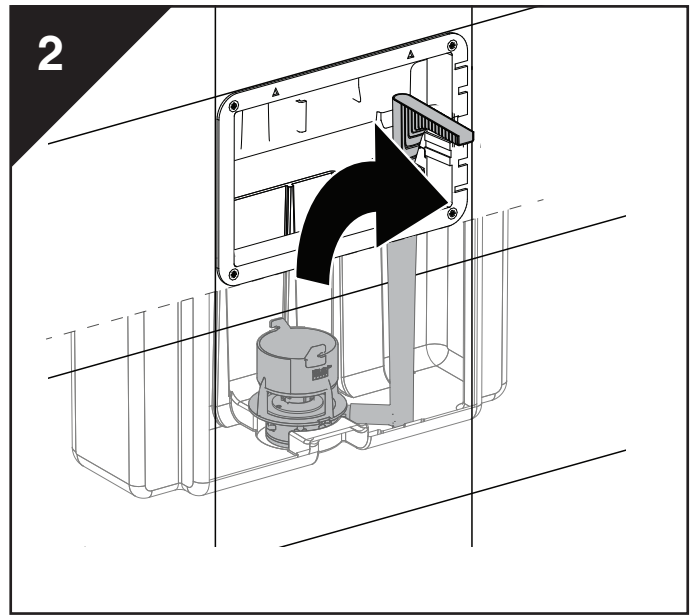
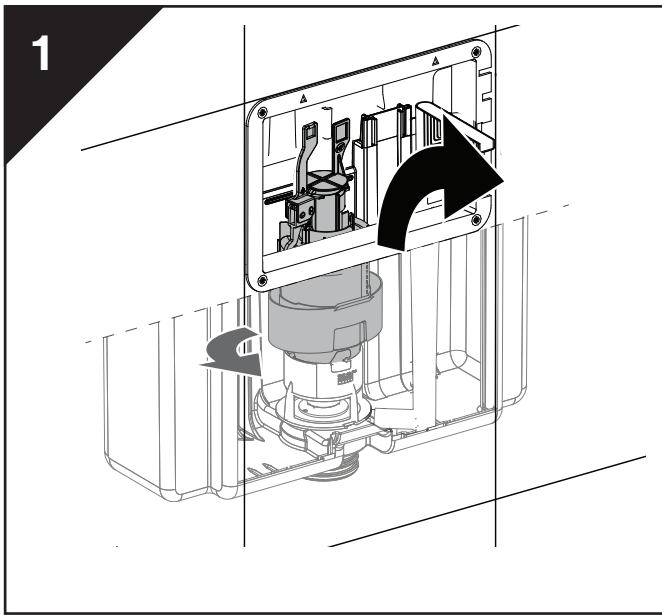


# SERVICE

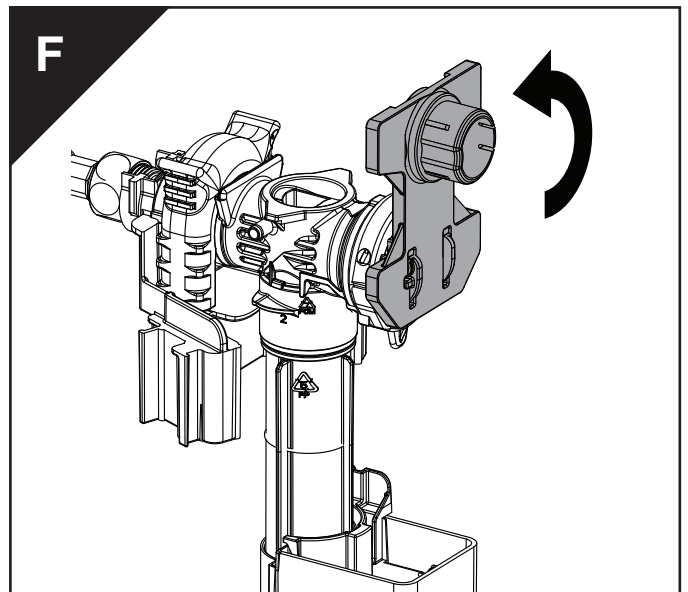
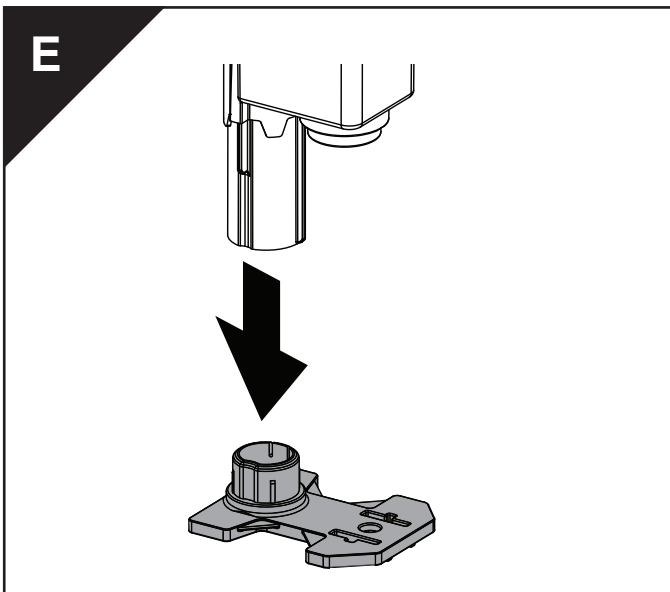
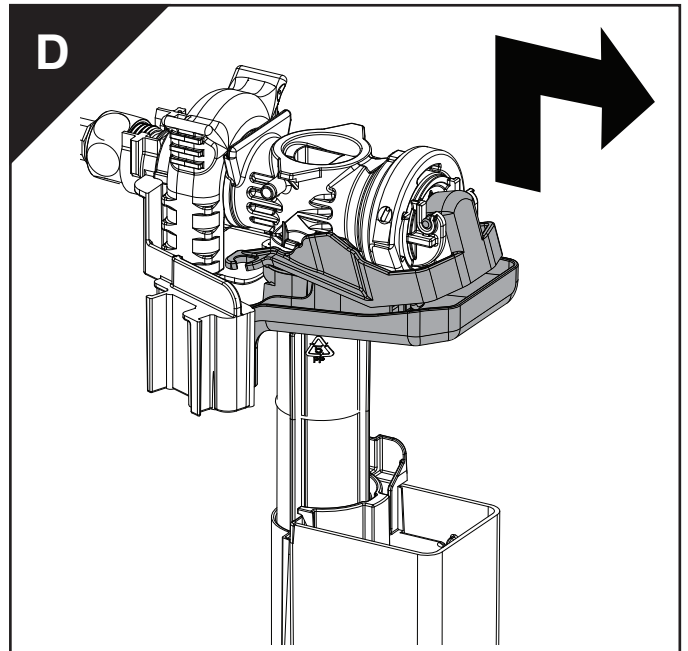
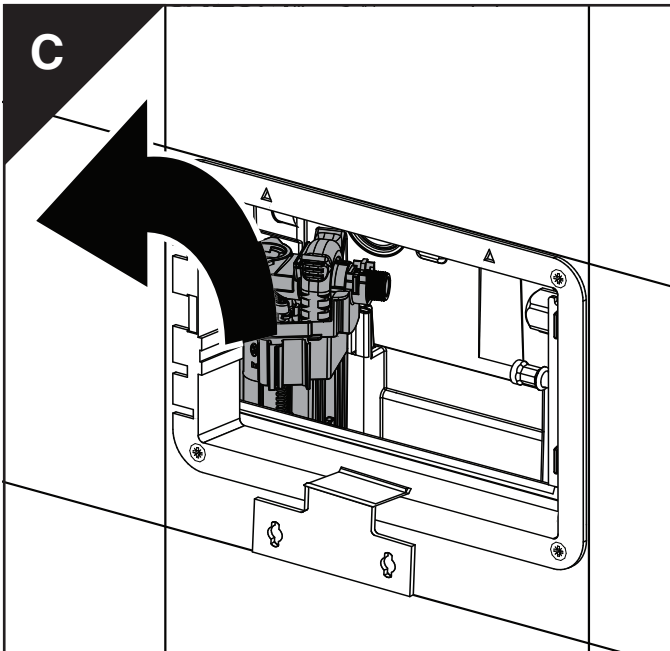
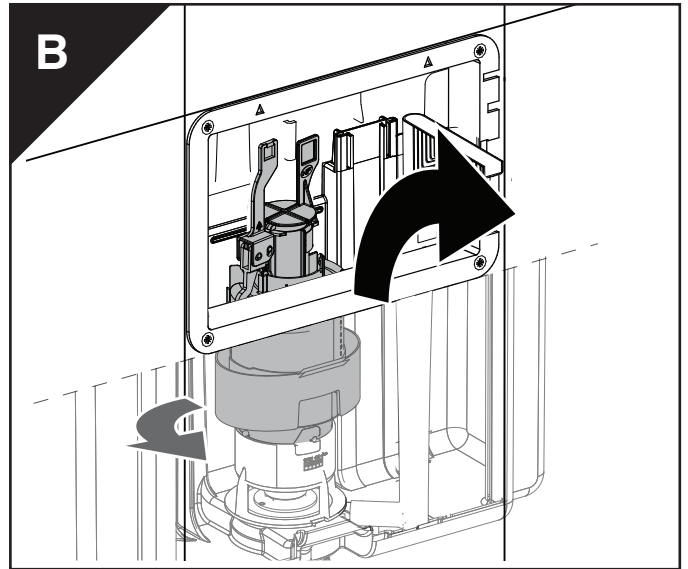
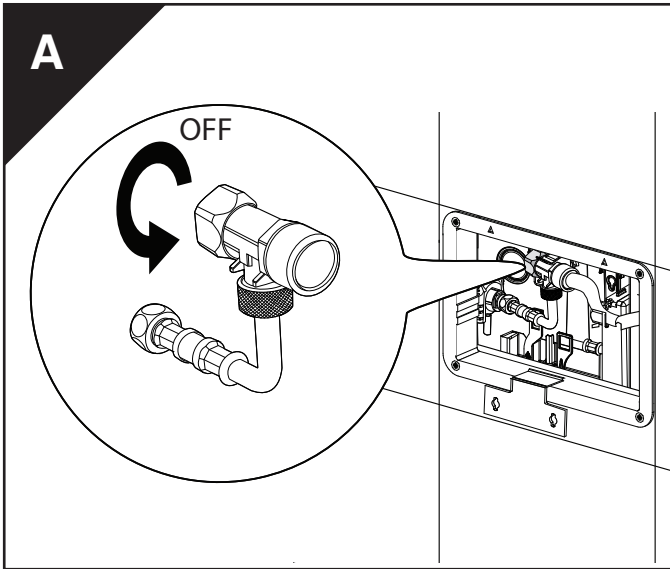


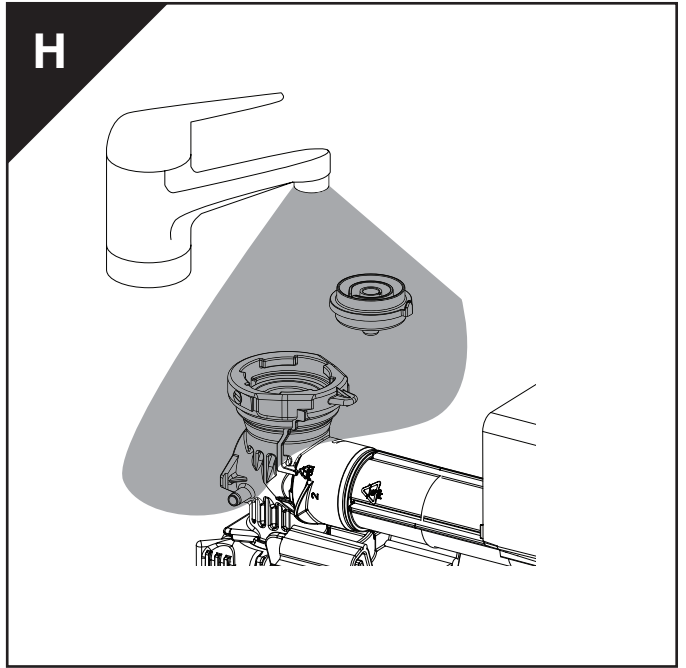
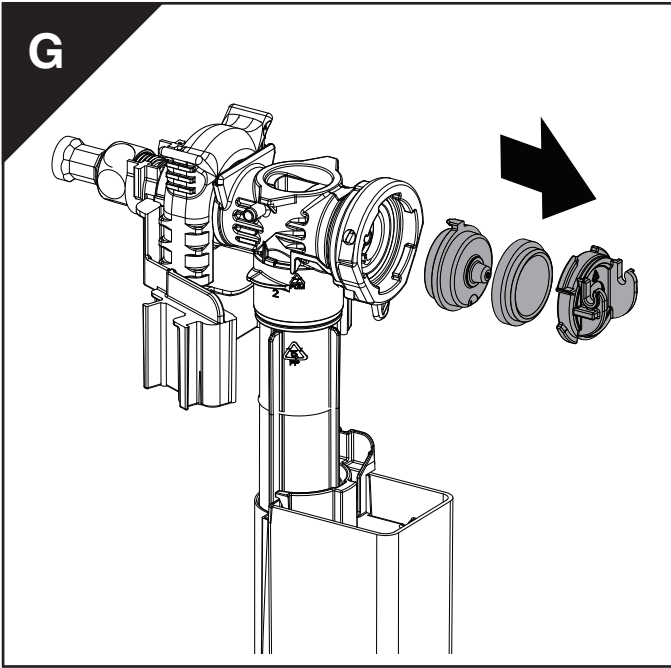


# SERVICE A-F FLUSH VALVE

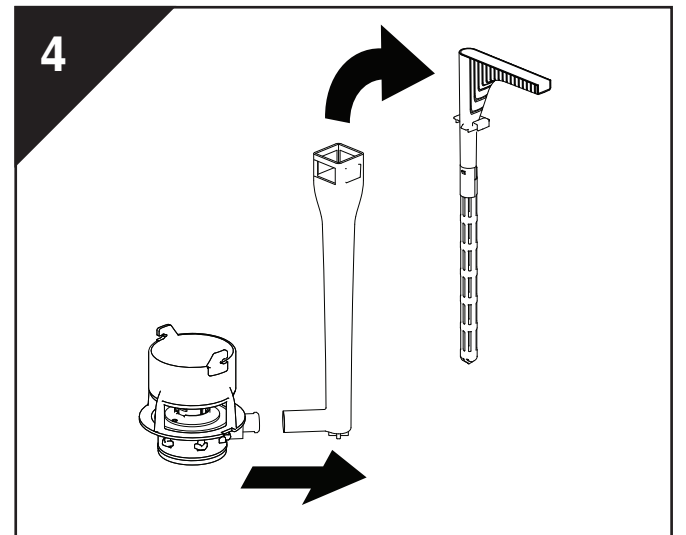
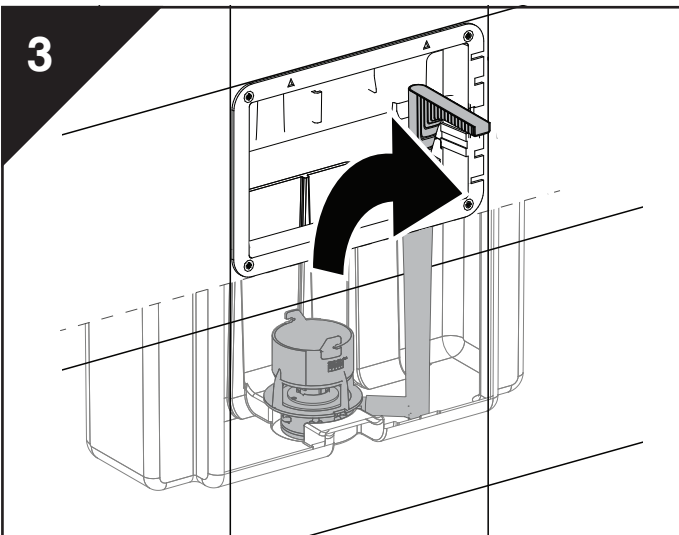
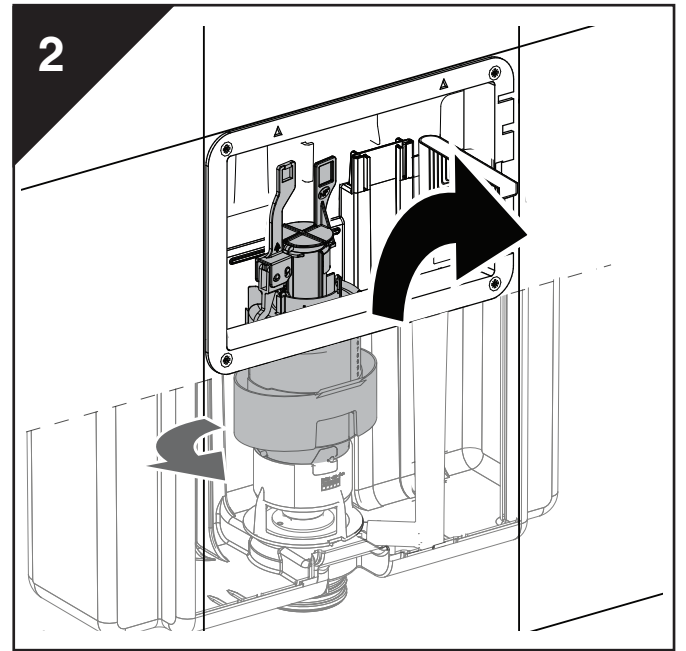
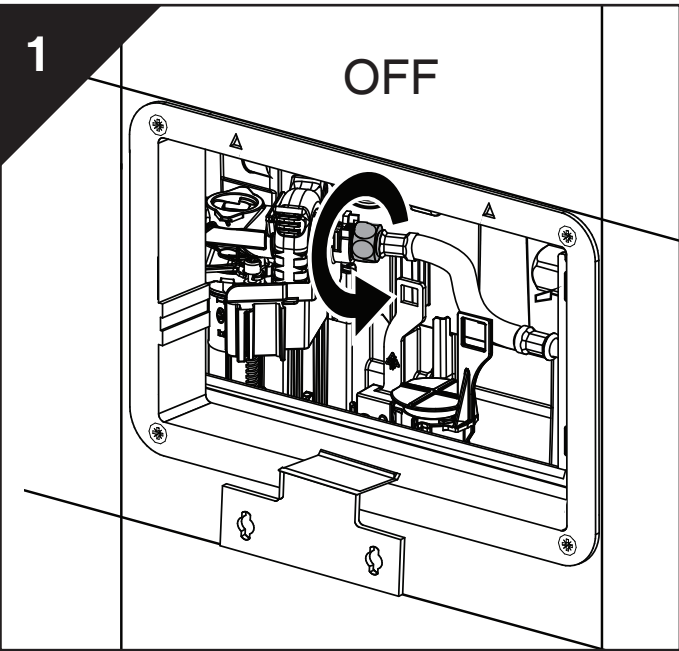


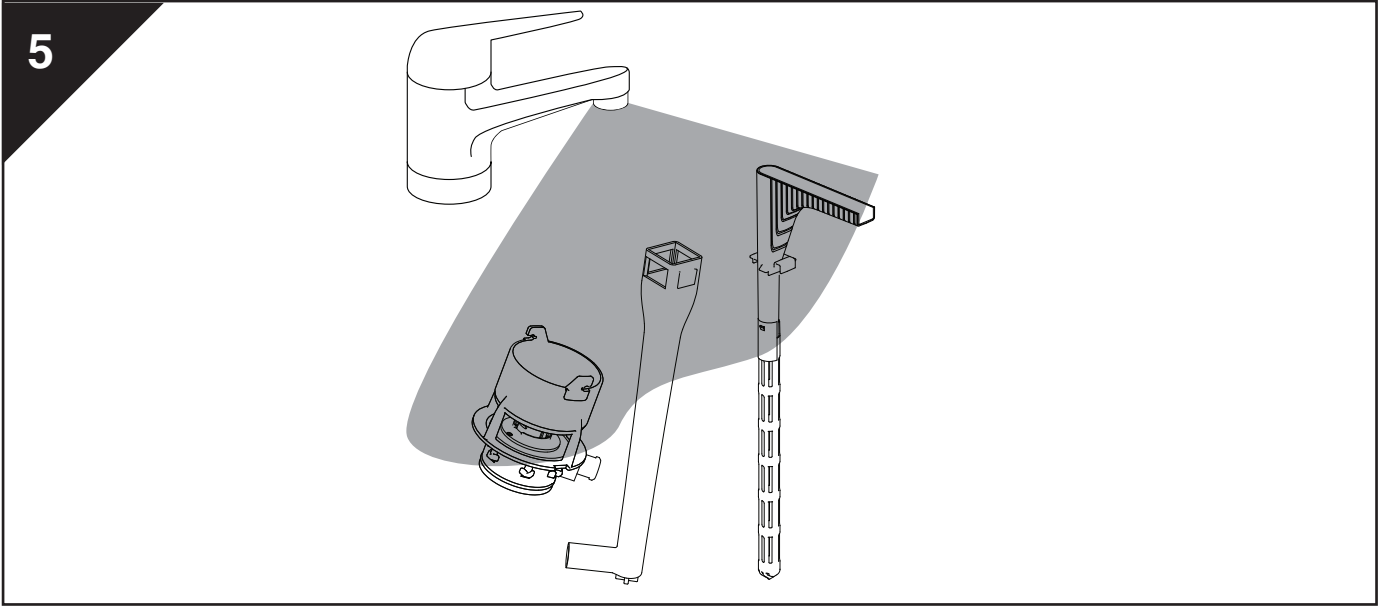
# SERVICE A-F INLET VALVE



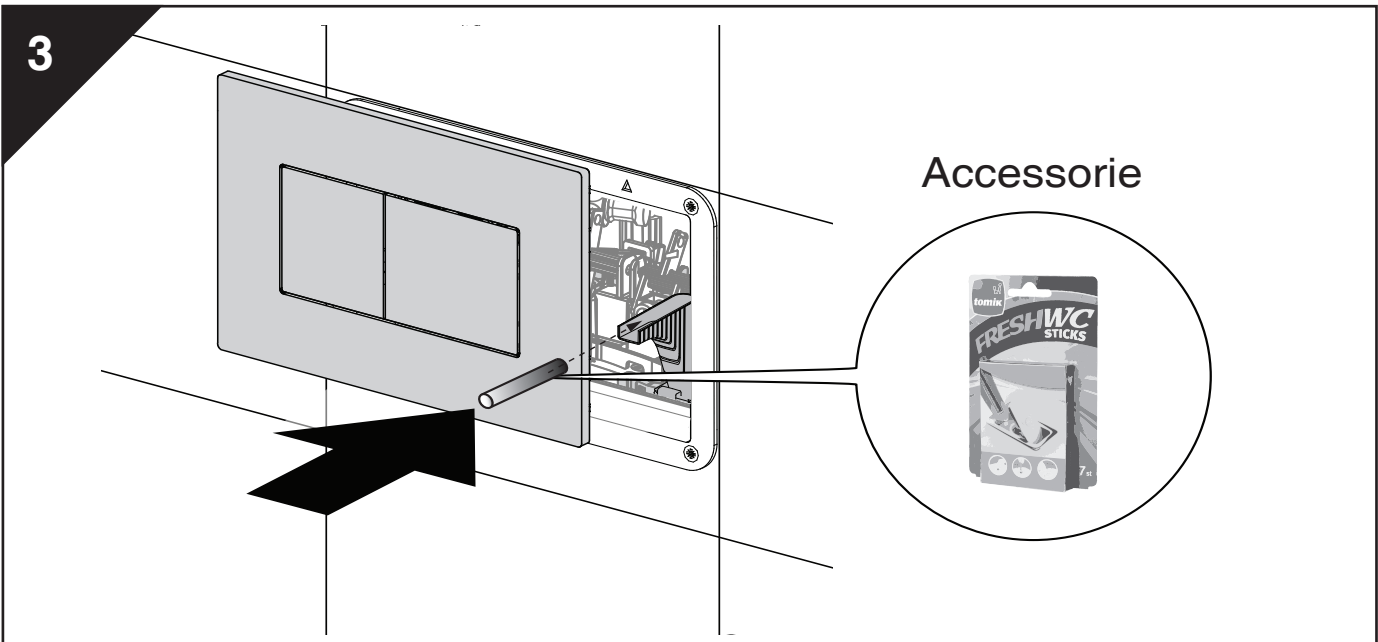
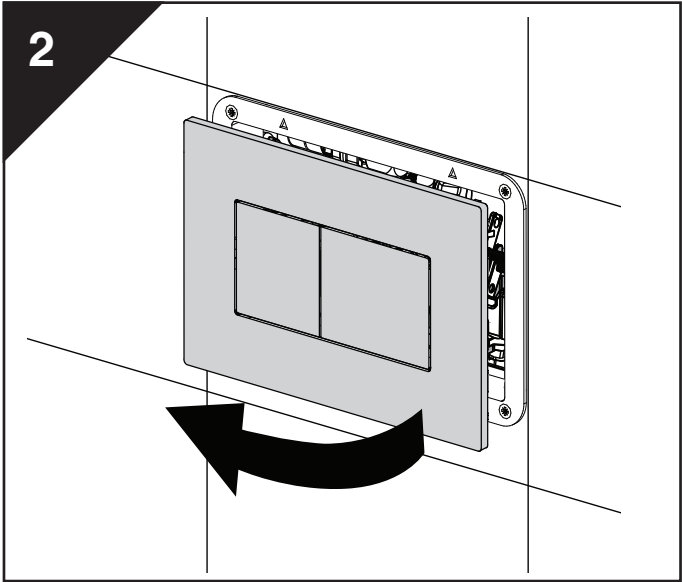
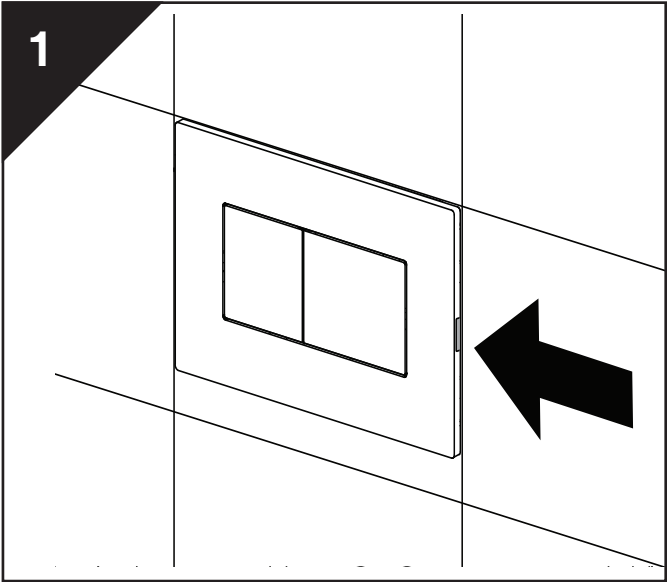


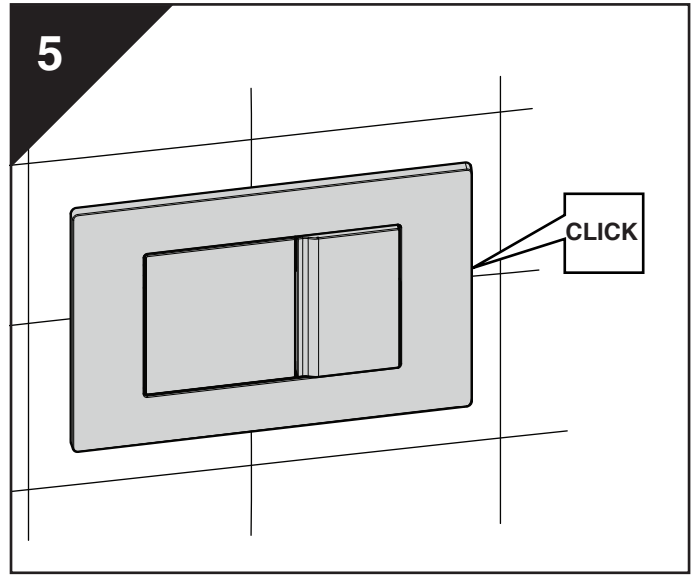
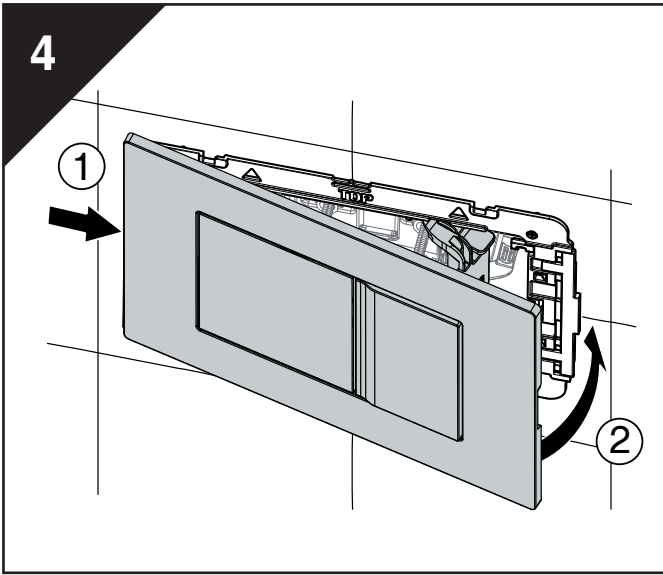
**SERVICE A-F**





# FRESH WC











Geberit Group

**Huvudkontor och tillverkning:** Ifö Sanitär AB, SE-295 22 Bromölla, 0456-480 00, [www.ifosanitar.com](http://www.ifosanitar.com)

**Tillverkning:** Ifö Sanitär AB, S-375 85 Mörrum, 0456-480 00

**Distriktskontor:** Stockholm 08-772 21 40

**Norge:** Ifö marknadsføres og selges av Geberit AS, Luhrtoppen 2, 1470 Lørenskog. Tlf 67978200

**Danmark:** Geberit A/S, Lægaardsvej 26, DK-8520 Lystrup, Tlf. 8674 10 86, [www.ifo.dk](http://www.ifo.dk)