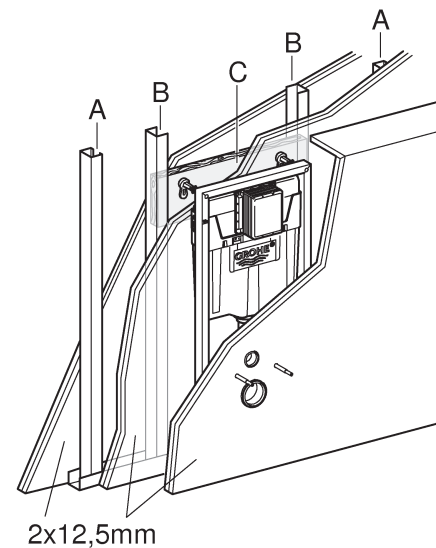
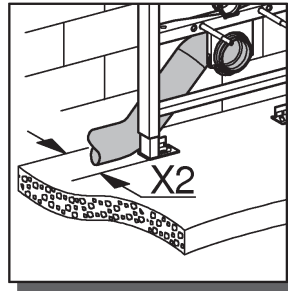
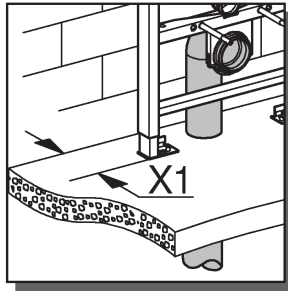
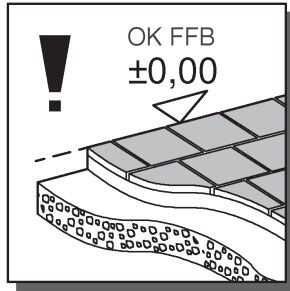
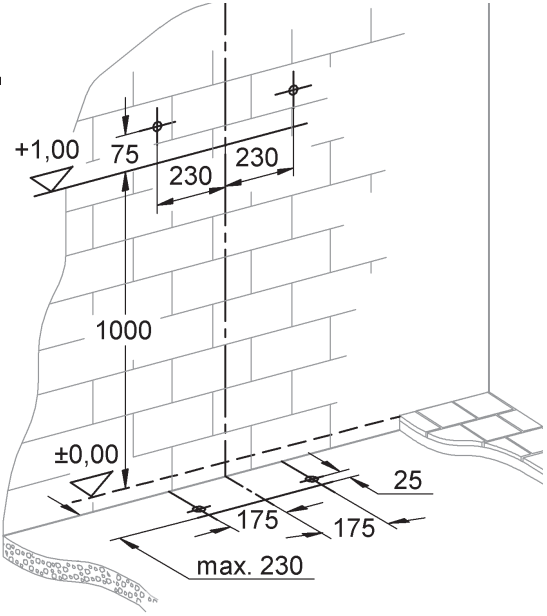
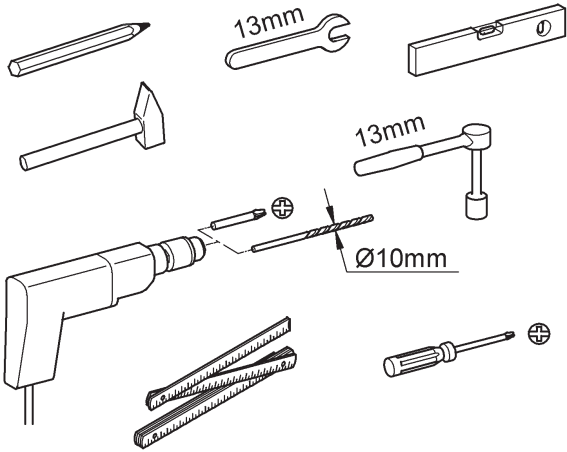
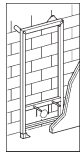


| A                      | B                  | C          |
|------------------------|--------------------|------------|
|                        |                    |            |
| 50x50x0,6<br>75x50x0,6 | 50x40x2<br>75x40x2 | 300x620x24 |





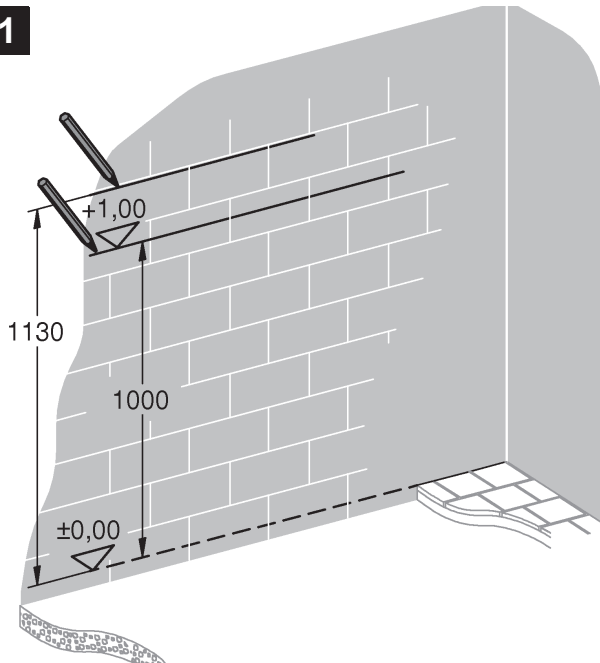
|      |          |          |
|------|----------|----------|
|      | X1       | X2       |
|      | max.230  |          |
| Ø90  | min. 135 | min. 155 |
| Ø110 | min. 145 | min. 165 |



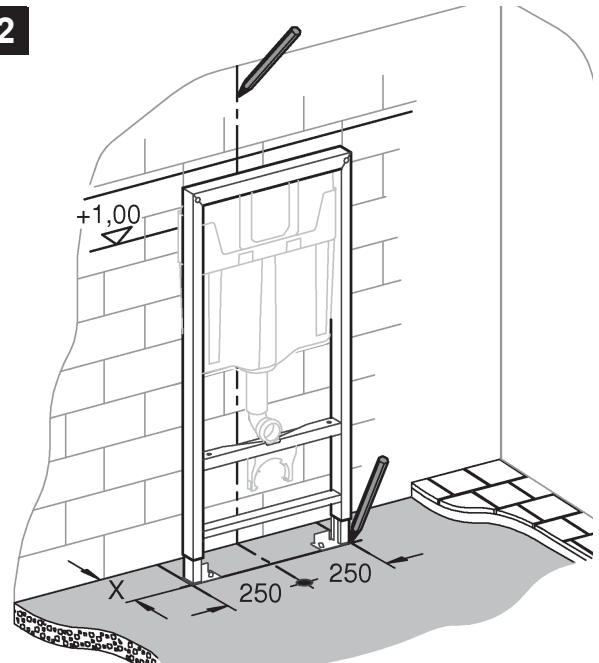
38 558



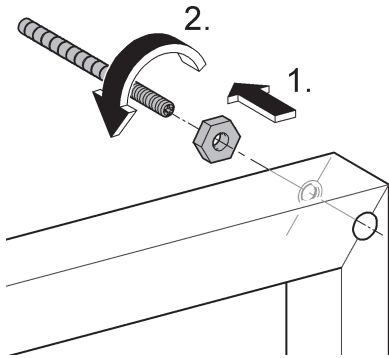
1



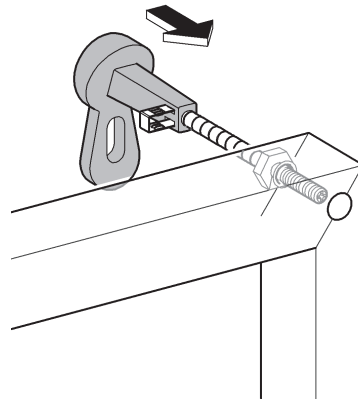
2



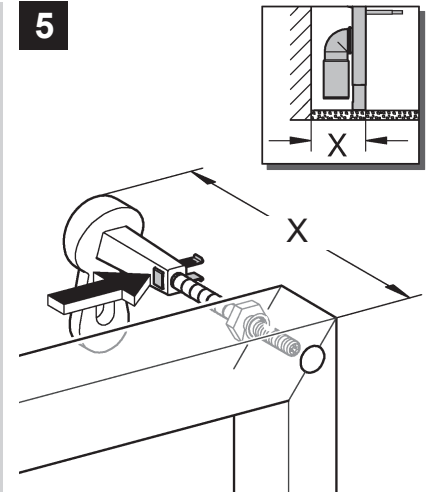
3



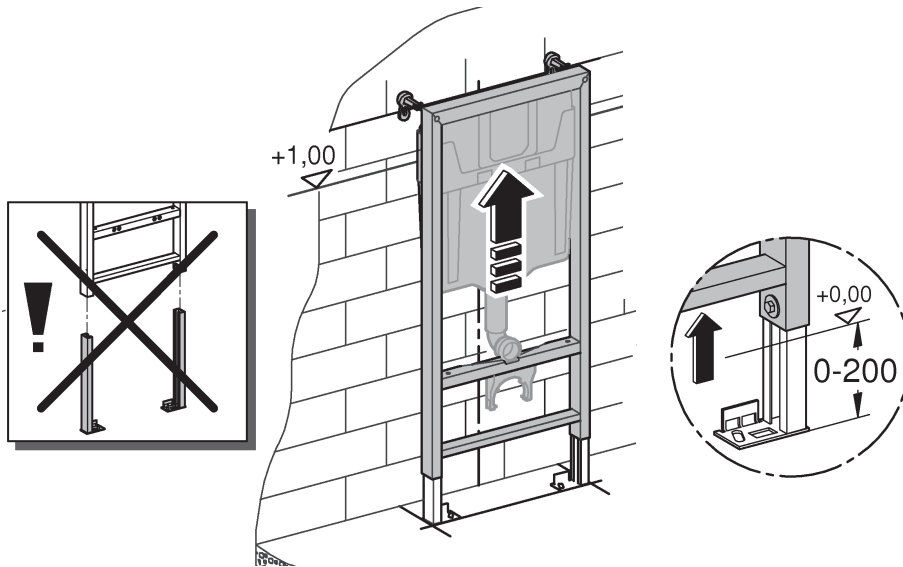
4



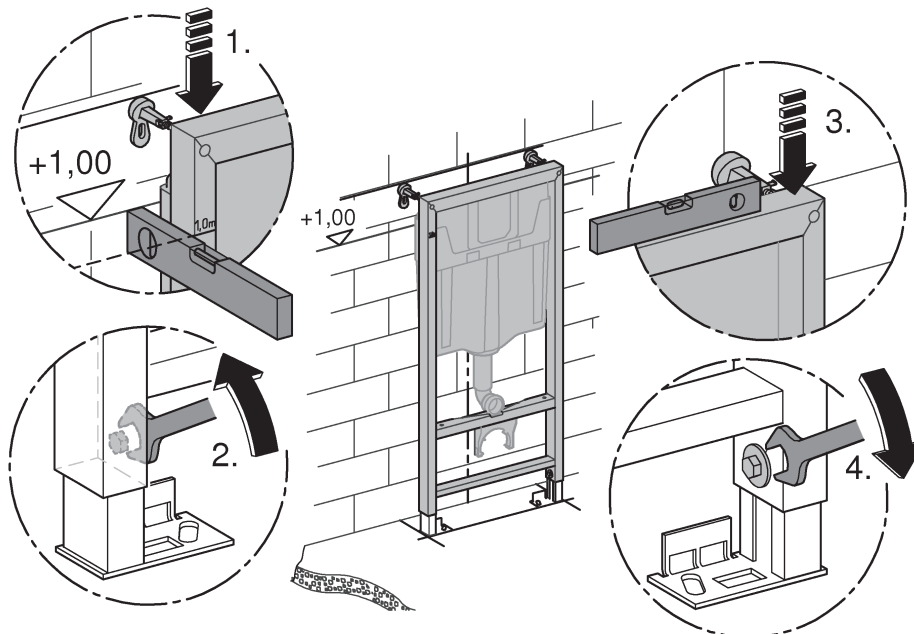
5



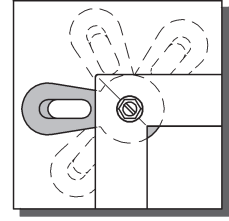
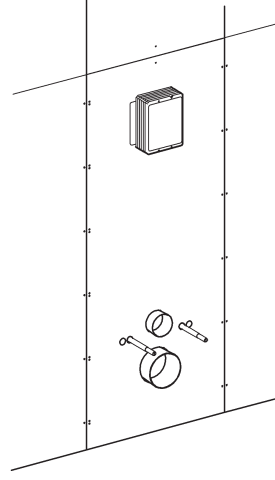
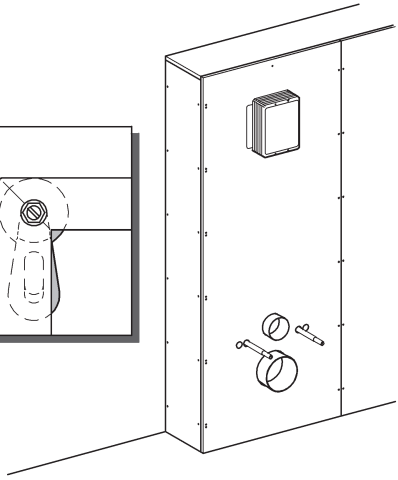
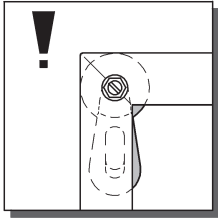
6



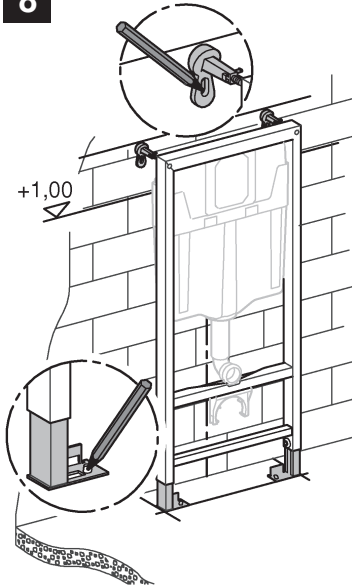
7



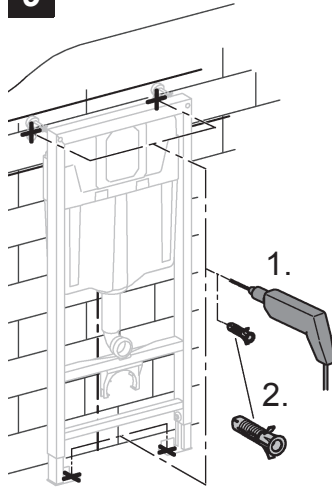
**i**



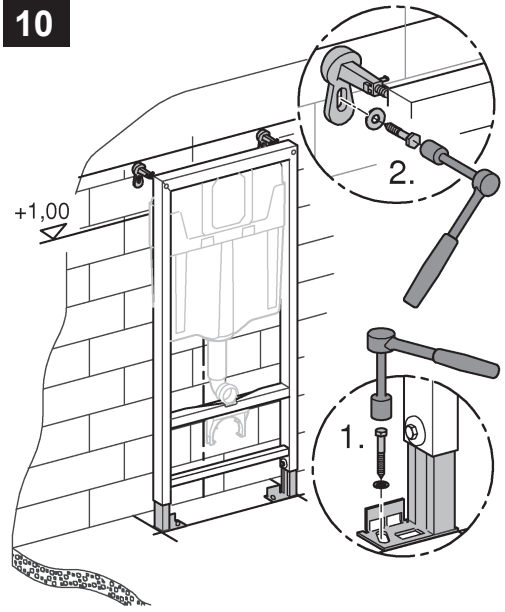
**8**



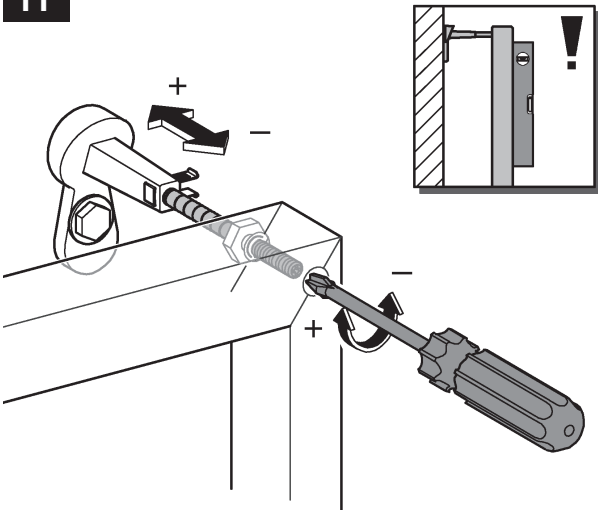
**9**



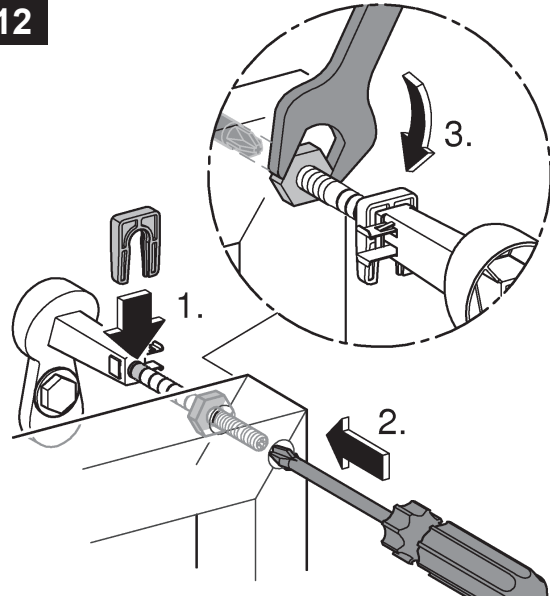
**10**

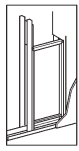


**11**

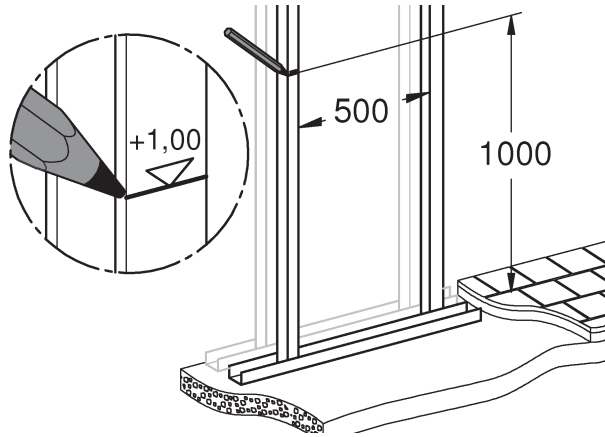


**12**

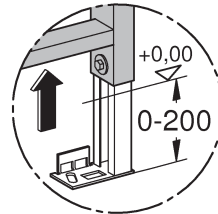
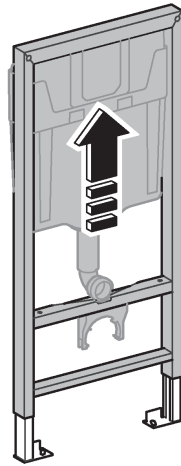
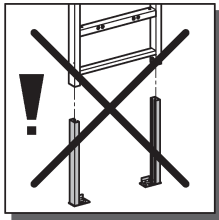




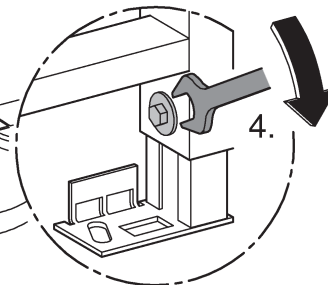
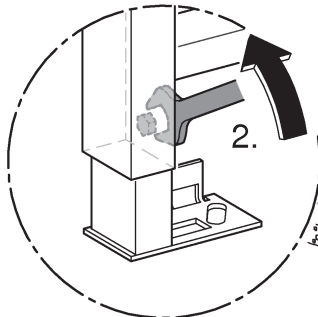
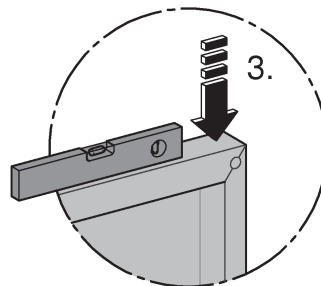
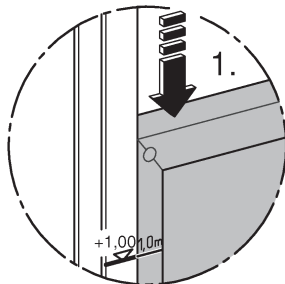
1



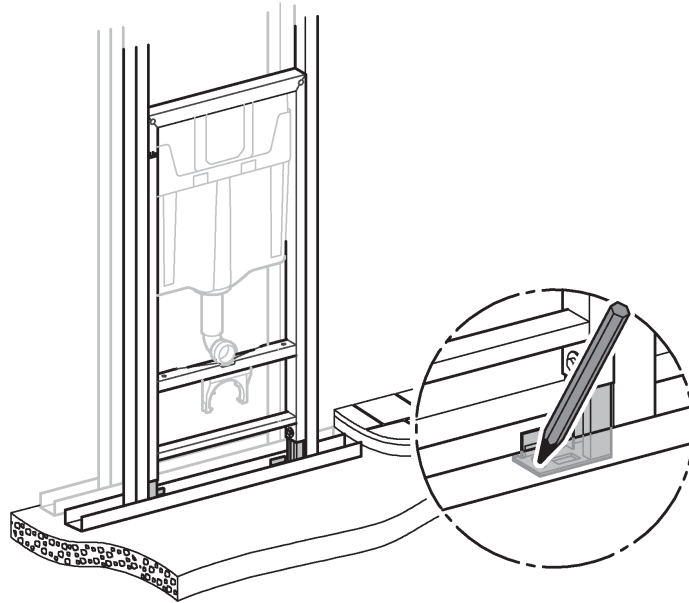
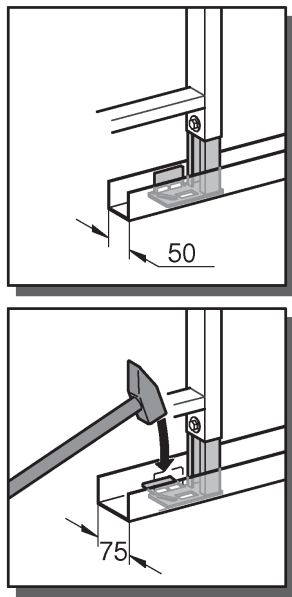
2



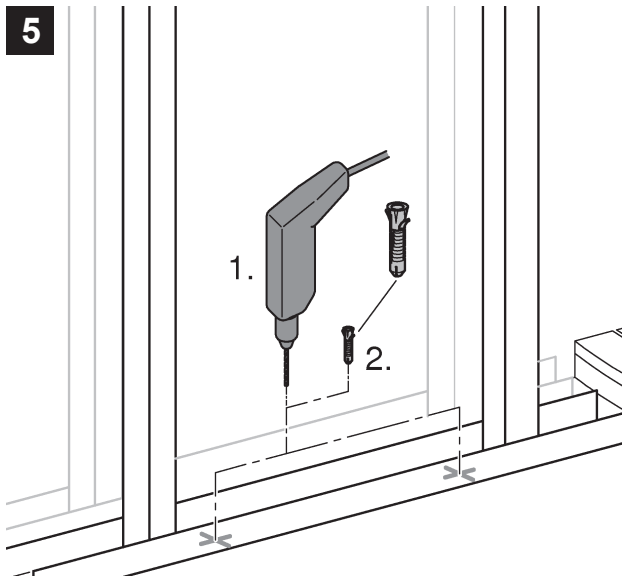
3



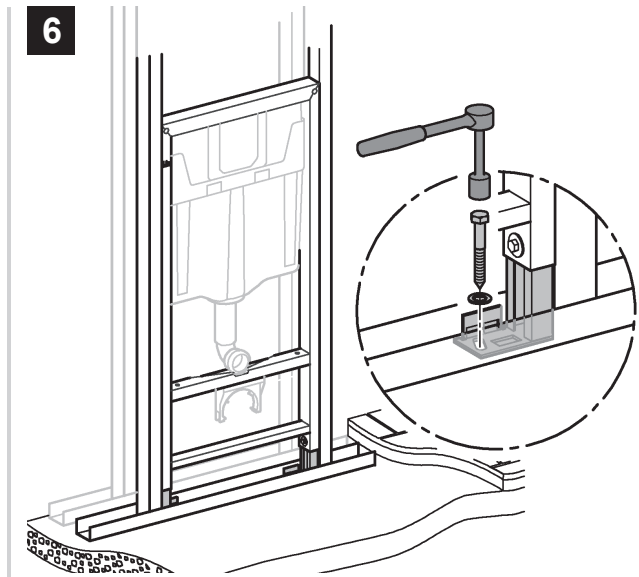
4



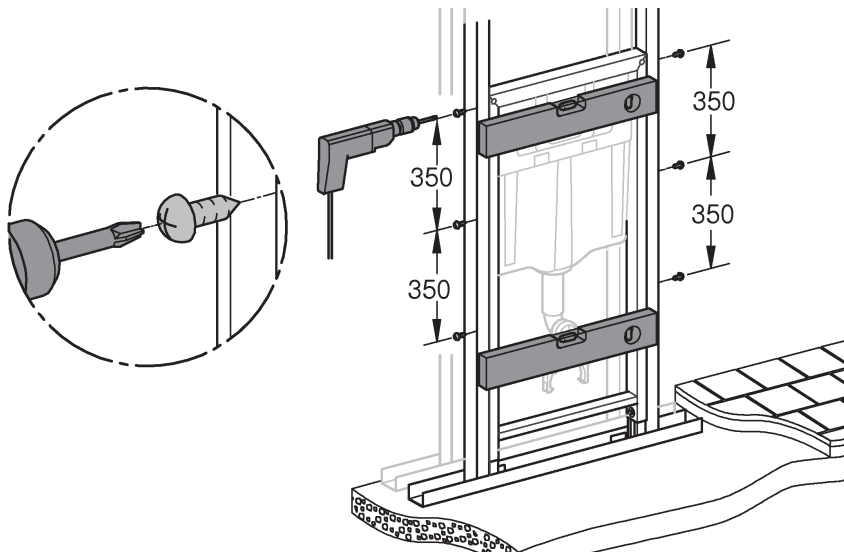
5



6

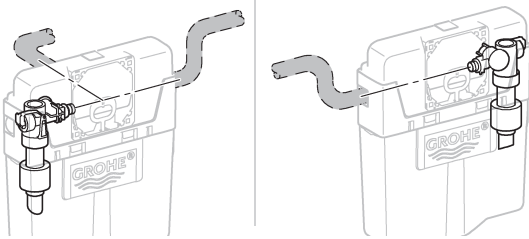


7

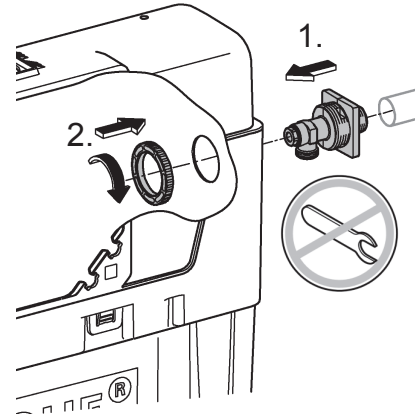
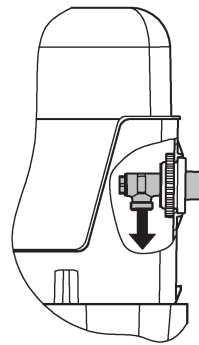
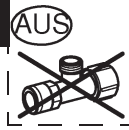




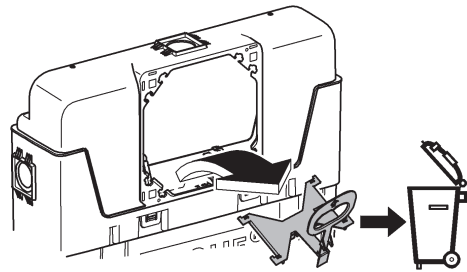
**i**



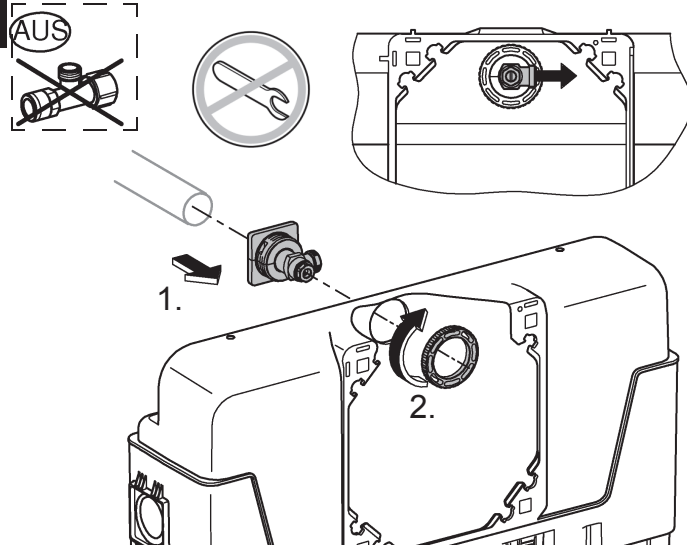
**2a**



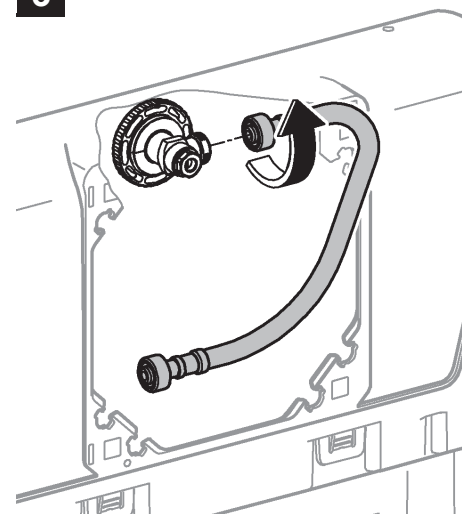
**1**



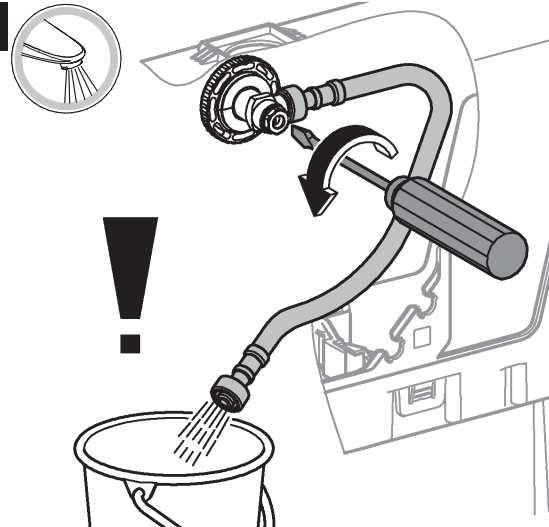
**2b**



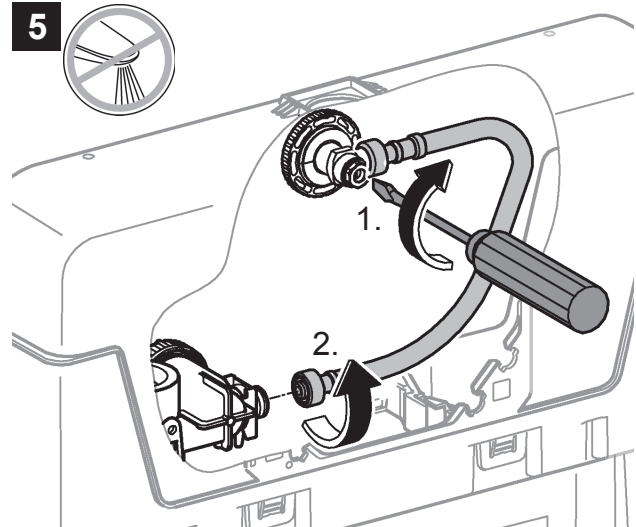
**3**



**4**



**5**







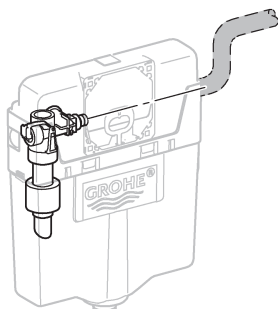
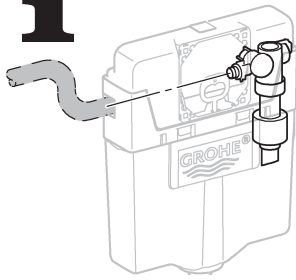
N

DK

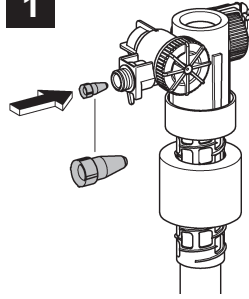
FIN

S

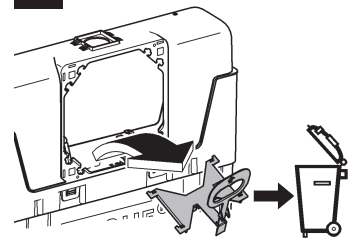
**i**



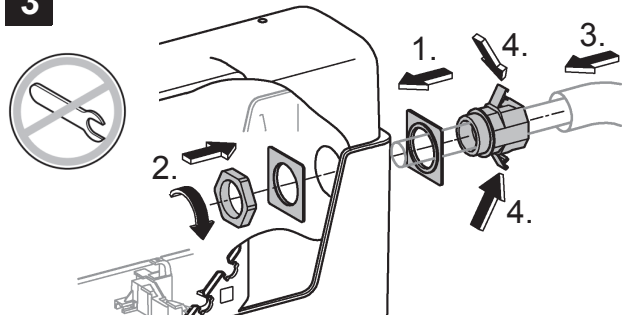
**1**



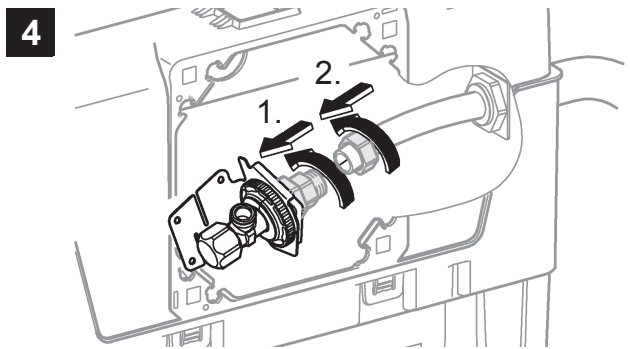
**2**



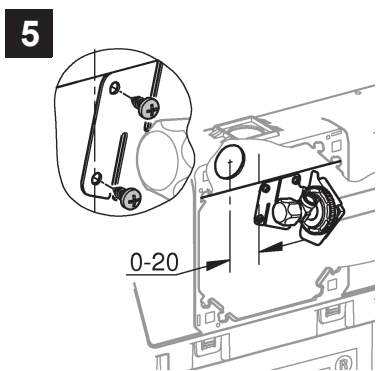
**3**



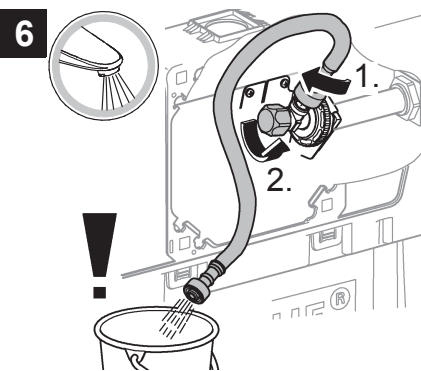
**4**



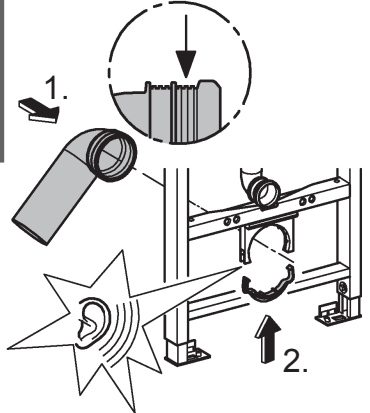
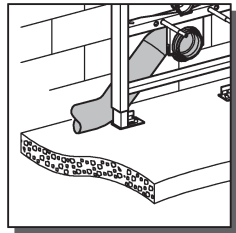
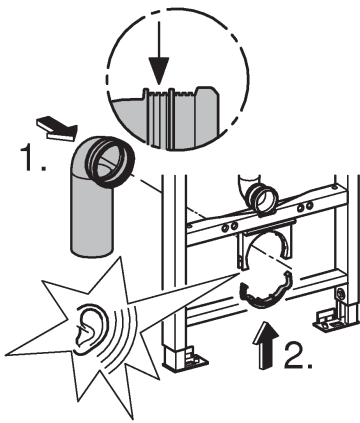
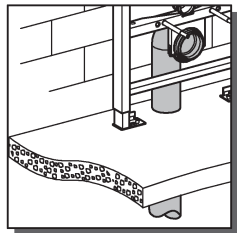
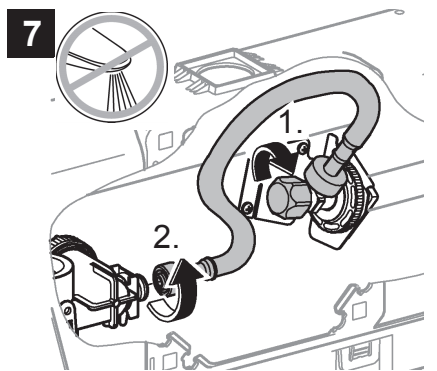
**5**

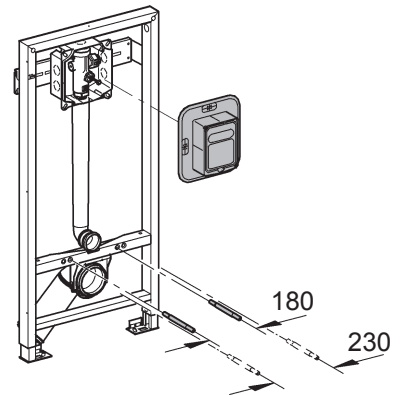
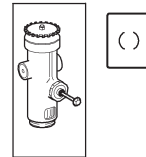
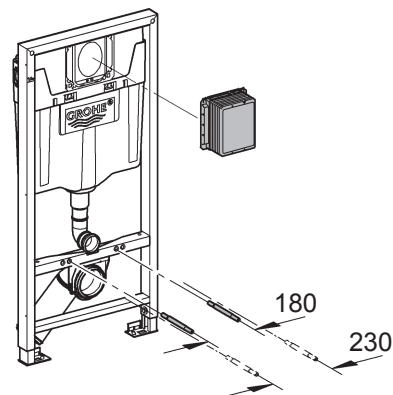
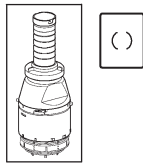
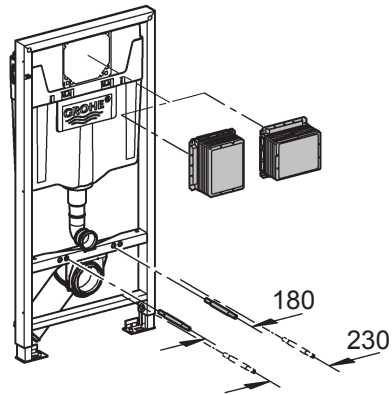
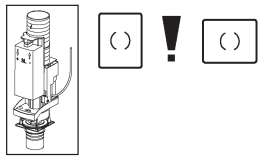


**6**

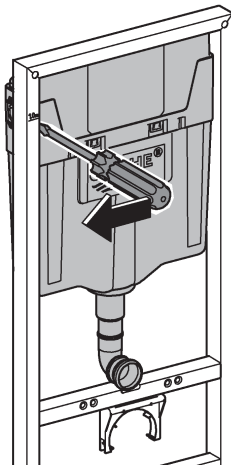


**7**

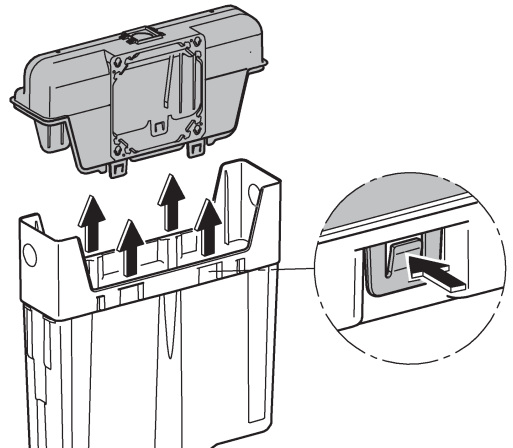




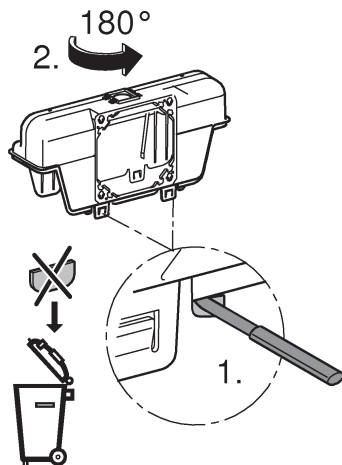
1



2



3



4

