

**Geberit Duofix element til væghængt toilet, med Sigma indbygningscisterne 12 cm (UP320)
Fremstillingsår 2008-**
Gyldig for artikel

111.300.00.5	111.306.00.5	111.309.00.5	111.312.00.5	111.320.00.5
111.321.00.1	111.342.00.5	111.347.00.5	111.350.00.5	111.356.00.5
111.364.00.5	111.370.00.5	111.375.00.5	111.380.00.5	111.383.00.5

Kendetegn**Model navn**

UP320 / Sigma 12 cm

Dimension / Design

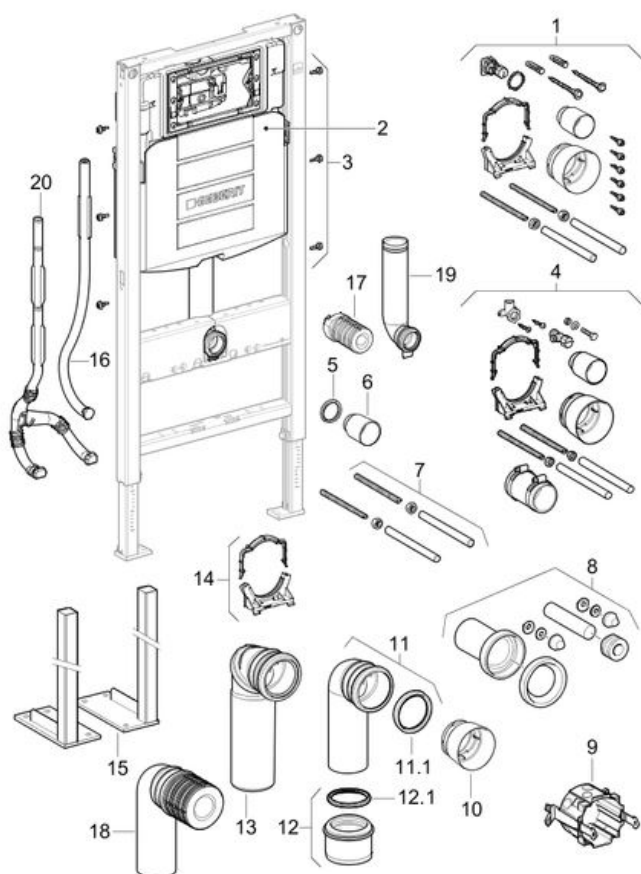
-

Modulnummer

-

PA nummer

-

Reserve delstegning**Reserve dele (kun de varer, der står på bestillingslisten, er til rådighed)**

Pos.	Artikelnummer	Betegnelse	Bemærkninger
1	241.869.00.1	Montagetilbehør, til Geberit Duofix WC-element, med Sigma indbygningscisterne 12 cm	
2		Geberit Sigma indbygningscisterne 12 cm (UP320)	flere reserve dele
2		Geberit Sigma indbygningscisterne 12 cm, til PEX-tilslutning (UP320)	flere reserve dele
3	111.892.00.1	Geberit Duofix sekskantskrue med krydskærv, selvskærende	Multipack

5	362.771.00.1	Læbetætning, til Geberit skyllerør: d45mm	
6	362.796.92.1	Geberit beskyttelsesprop: d44.6mm	
7	240.189.00.1	Geberit sæt gevindstænger M12 (2 stk.)	
8	152.426.46.1	Geberit tilslutningssæt til væghængt toilet, længde 18,5 cm: d90mm d1=45mm Matforkromet	
8		Geberit tilslutningssæt til gulvstående og væghængt toilet	flere reservedele
9	241.302.00.1	Geberit fordelerdåse til indbygning til netdel	Passer til luftudsugning med cirkulationsluft
10	366.820.92.1	Geberit beskyttelseslåg: d90mm	
11	366.061.16.1	Geberit PE tilslutningsbøjning 90° til væghængt toilet: d90mm d1=90mm	
11.1	387.282.00.1	Geberit PE tætningsring: d90mm	
12	367.928.16.1	Geberit PE reduktionsmuffe: d1=90mm d2=110mm	
12.1	387.282.00.1	Geberit PE tætningsring: d90mm	
14	242.012.00.1	Geberit rørbærer til klosetbøjning	
15	111.849.00.1	Geberit Duofix sæt fødder med stor fodplade	
16	242.010.00.1	Tomrør uden grenrør, til Geberit Sigma indbygningcisterne 12 cm	Indtil slutningen af 2012
20	242.886.00.1	Geberit tomrør med grenrør	Fra 2013