

## Geberit betjeningsplade Artline, Kappa, til dobbelt-skyl Fremstillingsår 1998-

### Gyldig for artikel

115.228.10.1	115.228.11.1	115.228.21.1	115.228.46.1	115.228.BN.1
115.228.CG.1	115.228.DK.1	115.228.DT.1	115.228.DW.1	115.228.EP.1
115.228.FB.1	115.228.FQ.1	115.228.FR.1	115.228.GM.1	115.228.KB.1
115.240.KH.1	115.240.KJ.1	115.240.KK.1	115.240.KL.1	115.240.KM.1
115.240.KN.1	115.258.00.1	115.260.11.1	115.260.21.1	115.260.46.1
115.260.HC.1	115.666.10.1	115.666.11.1	115.666.21.1	115.666.45.1
115.666.46.1	115.666.BN.1	115.666.CG.1	115.666.DK.1	115.666.DR.1
115.666.DT.1	115.666.DW.1	115.666.EP.1	115.666.GM.1	115.666.KB.1
115.680.11.1	115.680.21.1	242.483.KH.1	242.483.KJ.1	242.483.KL.1
242.483.KM.1	242.483.KN.1			

### Kendetegn

#### Model navn

Artline, Kappa20, Kappa21, Kappa50

#### Modulnummer

-

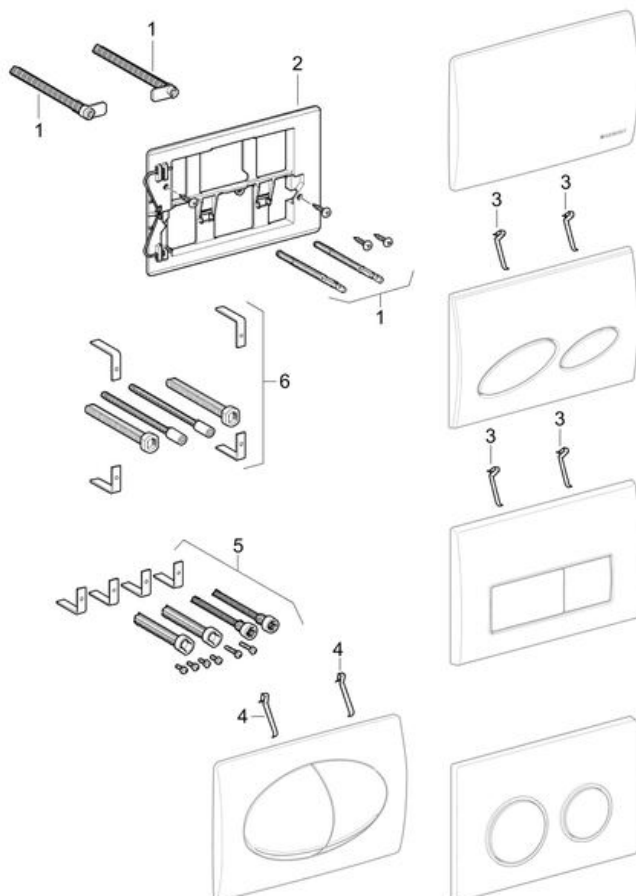
#### Dimension / Design

21,3 x 14,2 cm

#### PA nummer

-

### Reserve delstegning



### Reserve dele (kun de varer, der står på bestillingslisten, er til rådighed)

Pos.	Artikelnummer	Betegnelse	Bemærkninger
1	240.639.00.1	Sæt med trykstænger, til Geberit betjeningsplade	Til Kappa / Artline

2	240.646.00.1	Montageramme, til Geberit betjeningsplade Kappa og Artline	
3	241.295.00.1	Fjedersæt, til Geberit betjeningsplade (10 stk.)	
4	813.514.00.1	Fjeder, til Geberit betjeningsplade	
5	240.938.00.1	Forlængersæt, til Geberit Sigma, Geberit Omega og Geberit Kappa indbygningscisterner	Til Kappa / Artline fra 2006
6	240.058.00.1	Forlængersæt, til Geberit Delta og Geberit Twinline indbygningscisterner	Til Artline indtil slutning 2005

**Relaterede reservedels liste**

Geberit Kappa indbygningscisterne 15 cm, til PEX-tilslutning (UP200)

Geberit Kappa indbygningscisterne 15 cm (UP120, Artline)

Geberit Kappa indbygningscisterne 15 cm (UP200)

Oversigt Geberit betjeningsplader og Geberit afdækningsplade til Kappa indbygningscisterner