

**Geberit Duofix element til væghængt toilet, med Kappa indbygningscisterne 15 cm (UP200)  
Fremstillingsår 2006-2014**
**Gyldig for artikel**

111.231.00.1	111.238.00.1	111.240.00.1	111.245.00.1	111.289.00.1
111.290.00.1	111.295.00.1			

**Kendetegn****Model navn**

UP200 / Kappa 15 cm

**Modulnummer**

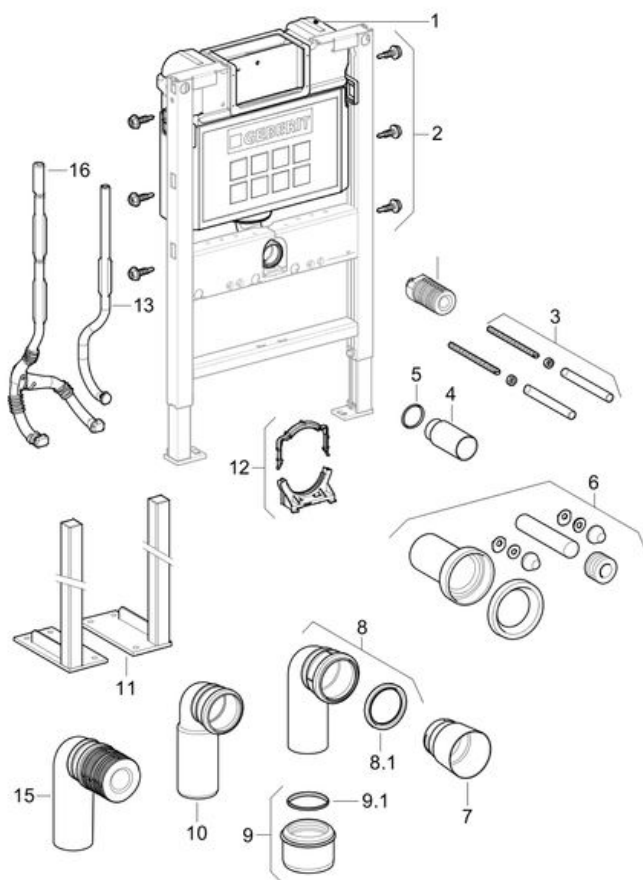
-

**Dimension / Design**

-

**PA nummer**

-

**Reserve delstegning****Reserve dele (kun de varer, der står på bestillingslisten, er til rådighed)**

Pos.	Artikelnummer	Betegnelse	Bemærkninger
1		Geberit Kappa indbygningscisterne 15 cm (UP200)	flere reservedele
1		Geberit Kappa indbygningscisterne 15 cm, til PEX-tilslutning (UP200)	flere reservedele
2	111.892.00.1	Geberit Duofix sekskantskrue med krydskærv, selvskærende	Multipack
3	240.189.00.1	Geberit sæt gevindstænger M12 (2 stk.)	
4	362.796.92.1	Geberit beskyttelsesprop: d44.6mm	
5	362.771.00.1	Læbetætning, til Geberit skyllerør: d45mm	

6	152.426.46.1	Geberit tilslutningssæt til væghængt toilet, længde 18,5 cm: d90mm d1=45mm Matforkromet	
6		Geberit tilslutningssæt til gulvstående og væghængt toilet	flere reservedele
7	366.820.92.1	Geberit beskyttelseslåg: d90mm	
8	366.061.16.1	Geberit PE tilslutningsbøjning 90° til væghængt toilet: d90mm d1=90mm	
8.1	387.282.00.1	Geberit PE tætningsring: d90mm	
9	367.928.16.1	Geberit PE reduktionsmuffe: d1=90mm d2=110mm	
9.1	387.282.00.1	Geberit PE tætningsring: d90mm	
11	111.849.00.1	Geberit Duofix sæt fødder med stor fodplade	
12	242.012.00.1	Geberit rørbærer til klosetbøjning	
13	242.009.00.1	Tomrør uden grenrør, til Geberit Kappa indbygningcisterne 15 cm	Indtil slutningen af 2012
16	242.886.00.1	Geberit tomrør med grenrør	Fra 2013