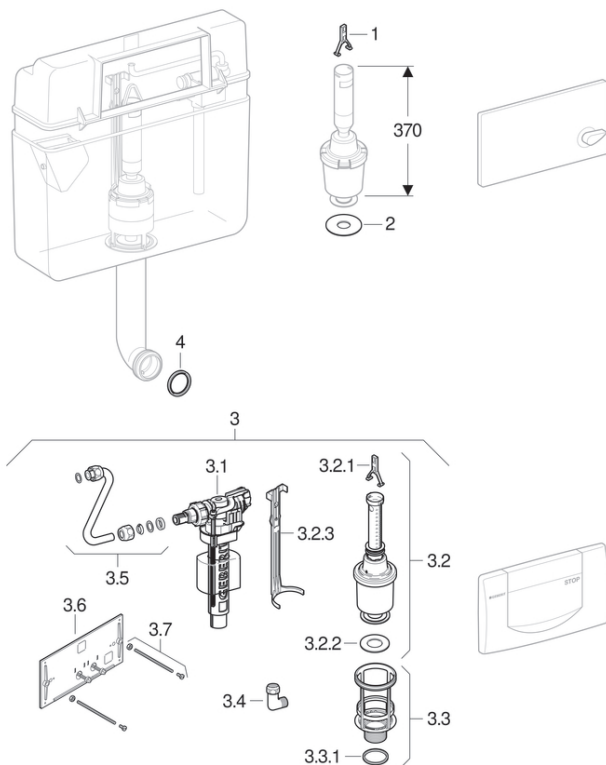


Indbygningssystemer 10.600 / 10.620

1967 - 1978



Egenskaber

Fremstillingsår fra	1967
Fremstillingsår til	1978
Mål / design	Serviceåbning: 29,5 x 15,5 cm, cisterne: 58 x 56 cm
Modelnavn	10.600 / 10.620
PA-nummer	I/1637, I/IX1886/I, I/IX1887/I

Gælder for vare

010.600.00.1

Anvendte reservedele

- Fodtryk til elektroniske skyllestyringer, netdrift (før 2003)
- Oversigt betjeningsplader og afdækningsplader til Tinline indbygningssystemer
- Betjeningsplader Highline og 200F, til skyl-stop-skylning og afdækningsplader Tinline

#	Varenr.	Beskrivelse	Bemærkninger
1 / 3.2.1	241.167.00.1	Geberit bøjle, til skyllegarniturer	
2	891.015.00.1	Geberit bundpakning til skyllegarniture til indbygningssystemer	
3	215.423.00.1	Geberit ombygningssæt, til indbygningssystemer type 10.600	
3.1	240.705.00.1	Geberit svømmeventil type 380, vandtilslutning på siden, 3/8", nippel af messing	
3.1	240.715.00.1	Geberit svømmeventil type 380, vandtilslutning på siden, 3/8", nippel af messing	
3.1	240.784.00.1	Geberit fill valve type 380, lateral water supply connection, 3/8", nippel made of brass	
3.1	SPT_461085	Svømmeventiler type 380, vandtilslutning på siden	
3.2	240.114.00.1	Geberit skyllegarniture universel til indbygningssystemer	
3.2.2	816.418.00.1	Geberit bundpakning til skyllegarniture til synlige cisterner og indbygningssystemer	
3.2.3	241.170.00.1	Geberit holder	
3.3	240.187.00.1	Geberit bassin, til indbygningssystemer (fremstillingsår 1970-1974)	Produktionsdato 1974-1978: Bassin kan ikke udskiftes
3.3.1	894.082.00.1	Geberit profiltætning til bassin	Produktionsdato 1974-1978: Bassin kan ikke udskiftes

#	Varenr.	Beskrivelse	Bemærkninger
3.4	240.712.00.1	Geberit overgangs-vinkelforskruning	
3.5	240.710.00.1	Geberit skyllerør, til svømmeventil type 380	
3.6	240.026.00.1	Geberit beskyttelsesplade med bøjle og løfteanordning	
3.7	216.024.00.1	Geberit sæt gevindstænger M8	
4	362.771.00.1	Geberit læbetætning, til skyllerør: d=45mm	