

SELVLUKKENDE URINAL SKYLLEVENTIL

Type AQRM464, AQUALINE

1/11-18 vers.3



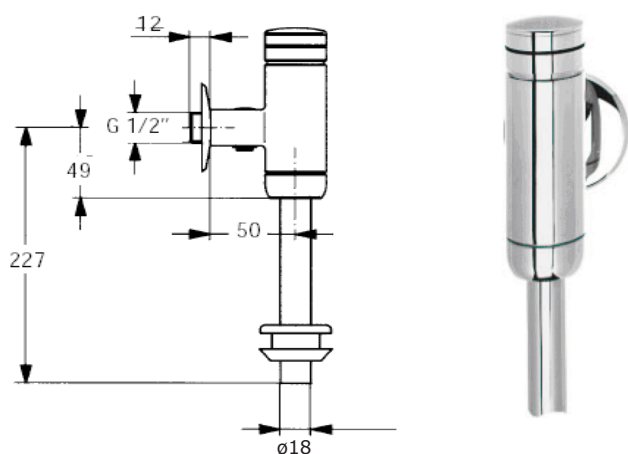
- Komplet med roset og skyllerør.
- Automatisk stempelløst system, der lukker under tilbageslag.
- Skyllestrøm og skyllemængde er justerbare.
- Blankforkromet messing; trykknop og forskruring i forkromet kunststof eller metal.

Til urinalkummer med tilgang fra oven. Velegnet til nyinstallationer eller ombygning af eksisterende urinalanlæg. AQUALINE urinal-skylleventil, DN 15 ifølge DIN 3265, vinkelløbende til frembygning med rørføring i væg med mængderegulator på tilgangen.

SPECIFIKATIONER

| | |
|------------------|------------------------|
| Flydetryk | 1,0 - 4,0 bar |
| Flow (beregning) | 18 l/min. |
| Flow (volume) | 18 - 42 l/min. |
| Skyllemængde | 2 - 4 l (justerbar) |
| Materiale | Blankforkromet messing |
| Skyllerør | Ø18 mm. |
| Tilslutning | 1/2" udv. RG |

TEGNING OG DIMENSIONER (MM)



| | VVS-nr. | Varenr. |
|---------------------------|-------------|------------|
| Urinal-skylleventil, 1/2" | 61 8782 004 | 4625210000 |
| Tilbehør og reservedele | | |
| Trykknop, komplet | 61 8782 814 | 4610010364 |
| Afg. forskruring, komplet | 61 8782 815 | 4610010365 |
| Funktionsdel | | 4610020390 |
| Pakningssæt | 61 8782 880 | 4610011004 |
| Læbetætning | 61 8949 000 | 4691684023 |