

PRODUKTEGENSKABER

HÅNDVASK 2560 - TIL BOLT-/KONSOLMONTERING 56 CM

Renoveringsmodel, hvid med hanehul og overløb



- Udskiftningsvask til gamle konsoller
- Ekstra stor fleksibilitet med hensyn til konsolafstand, 455-515 mm
- Til montering med bolte eller konsol

VVS-NR.: 626166000

ARTIKELNUMMER: GB1125600101

EAN-NUMMER 7391530057101

[FIND FORHANDLERE](#)

SYMBOLBESKRIVELSE

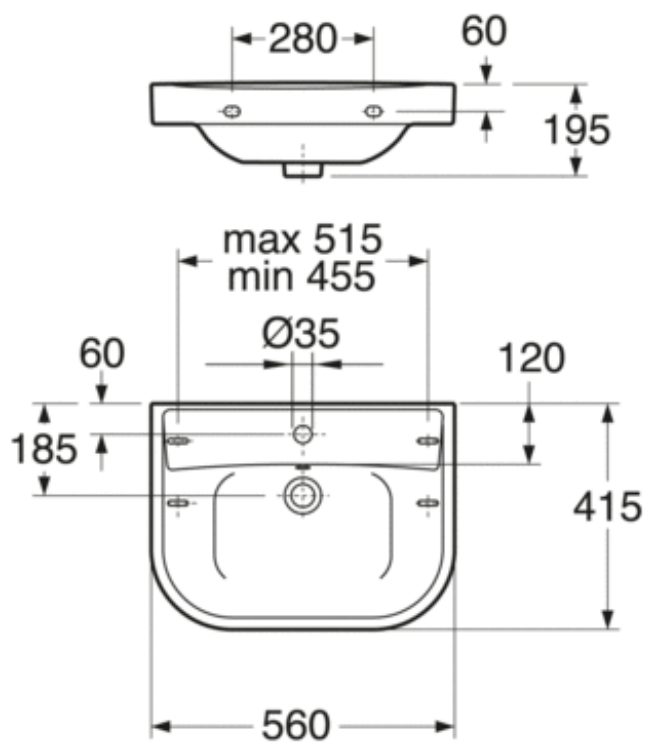


- Produktet følger AMA-anbefalingerne samt SS-EN 31.

MONTERING & RENGØRING

Monteres med fleksibelt konsolmål på 260 mm lange konsoller. Håndvasken kan også monteres med bolte tæt mod væggen. Boltens fremspring fra den klargjorte væg skal være 50 ± 2 mm. Konsoller og andre monteringsdele medfølger ikke.

MÅLSKITSE



FIND FORHANDLERE



A MEMBER OF THE
VILLEROY & BOCH GROUP

Villeroy & Boch Gustavsberg AB
Box 400, 134 29 Gustavsberg
Tel: +46 (0) 8-570 391 00 | Fax +46 8 570 320 36
gustavsberg.se | e-post: info@gustavsberg.com