

PRODUKTEGENSKABER

HÅNDVASK NAUTIC 5550 - TIL BOLT- /KONSOLMONTERING 50 CM

Ceramicplus

- Rengøringsvenligt og minimalistisk design
- Ellipseformet bassin og god afsætningsplads
- Ceramicplus: hurtig og miljøvenlig rengøring

VVS-NR.: 626253000

ARTIKELNUMMER: 555099R1

EAN-NUMMER 4047289917502

[FIND FORHANDLERE](#)



SYMBOLBESKRIVELSE

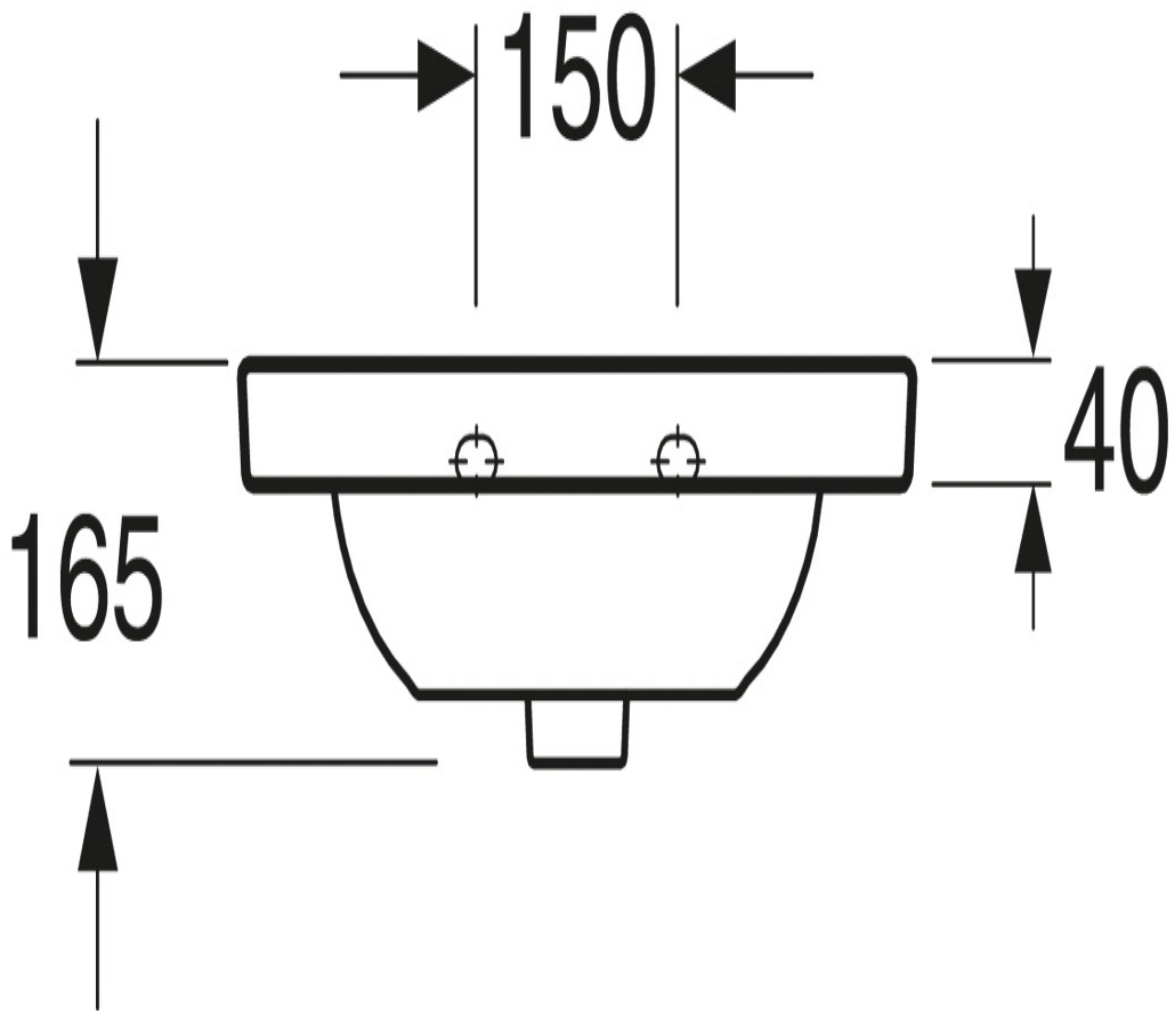


- Produktet følger AMA-anbefalingerne samt SS-EN 31.

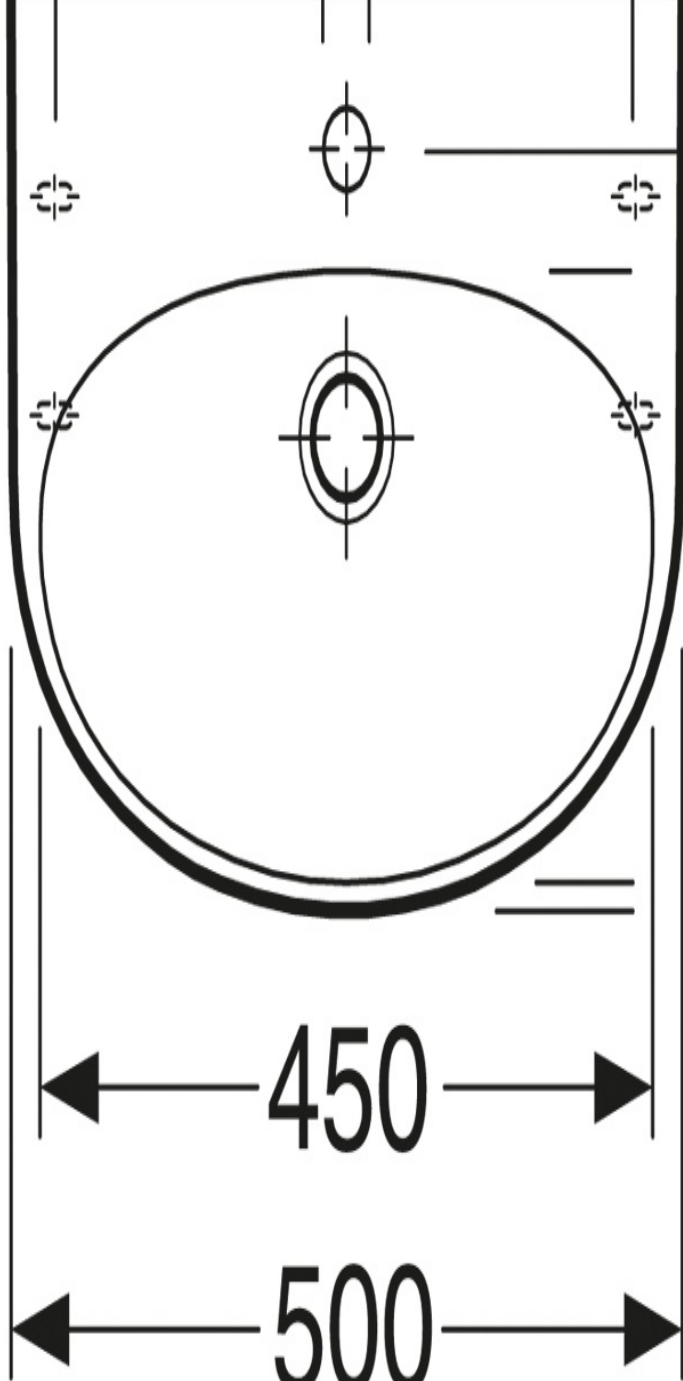
MONTERING & RENGØRING

Monteres med fleksibelt konsolmål, konsollængde 195 eller 240 mm. Kan også monteres direkte på væggen med bolte. OBS! Bemærk boltmål 150 c-c ved udskiftning med tidligere håndvask. Boltmontering nødvendig ved montering sammen med håndvaskeskab A660. Boltenes fremspring fra den færdige

MÅLSKITSE



185



450

500

380

245

FIND FORHANDLERE



A MEMBER OF THE
VILLEROY & BOCH GROUP

Villeroy & Boch Danmark A/S

Hvidsværmervej 165G

2610 Rødovre

gustavsberg.dk

KUNDESERVICE@GUSTAVSBERG.COM