

PRODUKTEGENSKABER

HÅNDVASK NAUTIC 5556 - TIL BOLT- /KONSOLMONTERING 56 CM

Ceramicplus

- Rengøringsvenligt og minimalistisk design
- Ellipseformet bassin og god afsætningsplads
- Ceramicplus: hurtig og miljøvenlig rengøring

VVS-NR.: 626257000

ARTIKELNUMMER: 555699R1

EAN-NUMMER 4047289917427

[FIND FORHANDLERE](#)



SYMBOLBESKRIVELSE

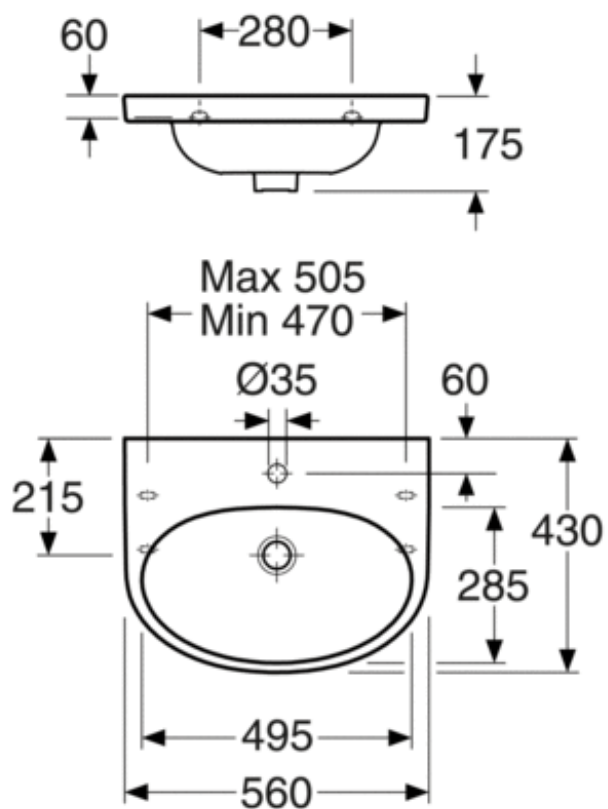


- Produktet følger AMA-anbefalingerne samt SS-EN 31.

MONTERING & RENGØRING

Monteres med fleksibelt konsolmål, konsollængde 260 mm. Kan også monteres direkte på væggen med bolte, hvilket er nødvendigt ved montering sammen med håndvaskeskab A659. Boltens fremspring fra den klargjorte væg skal være 50 ± 2 mm. Konsoller og andre monteringsdele medfølger ikke.

MÅLSKITSE



FIND FORHANDLERE



A MEMBER OF THE
VILLEROY & BOCH GROUP

Villeroy & Boch Danmark A/S
Hvidsværmervej 165G
2610 Rødovre
gustavsberg.dk
KUNDESERVICE@GUSTAVSBERG.COM