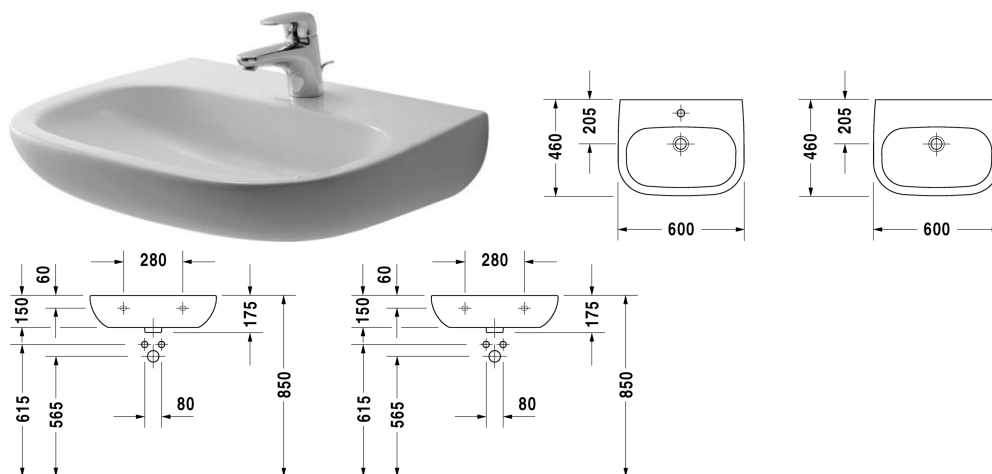


D-Code Håndvask medicinal # 23116000002 / 23116000702

| < 600 mm > |



Håndvask medicinal	Dimension	Vægt	Ordrenummer
uden overløb, med platform til hanehul, glaseret på undersiden, 600 mm			
Farver			
00 Hvid (Alpin)			
Varianter			
●	600 x 460 mm	17,800 kg	23116000002
☒	600 x 460 mm	17,800 kg	23116000702

Alle tegninger indeholder nødvendige mål indenfor standard tolerancer. De er angivet i mm og er vejledende. For præcise mål, specielt ved specielle anvendelsesområder, anbefaler vi at vente til produktet er modtaget.