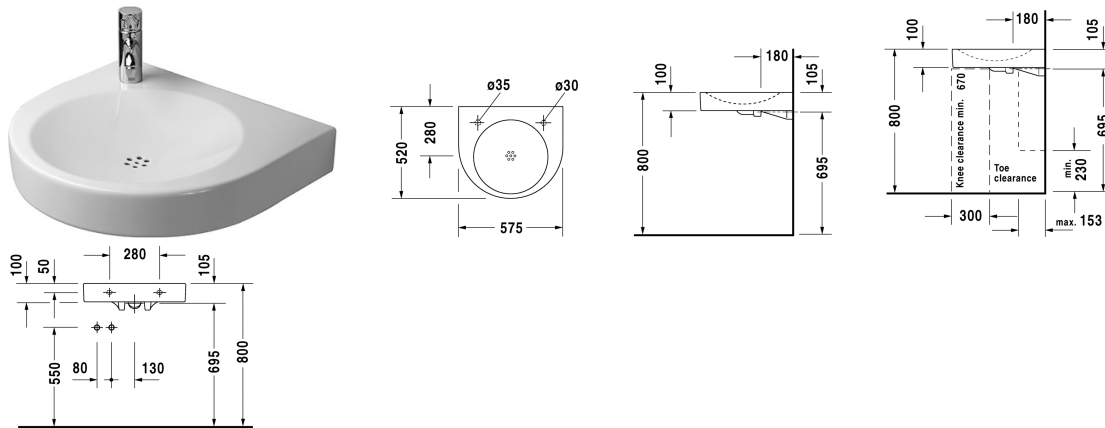


**Architec Håndvask Vital medicinal # 0443580000 / 0443580008 / 0443580009**

| < 575 mm > |



| Håndvask Vital medicinal  | Dimension    | Vægt      | Ordrenummer |
|---|--------------|-----------|-------------|
| uden overløb, med platform til hanehul, anvend speciel indbygningsvandlås, 575 mm   |              |           |             |
| <b>Farver</b>   |              |           |             |
| 00 Hvid (Alpin)   |              |           |             |
| <b>Varianter</b>  |              |           |             |
| ● ● forløkket hanehul i venstre side, forløkket hanehul for sæbedispenser i højre side  | 575 x 520 mm | 14,000 kg | 0443580000  |
| ● hanehul i højre side  | 575 x 520 mm | 14,000 kg | 0443580008  |
| ● hanehul i venstre side  | 575 x 520 mm | 14,000 kg | 0443580009  |
| <b>Infobox</b>  |              |           |             |
| Barrierefri i henhold til DIN 18040-1 og DIN 18040-2  |              |           |             |
| Porcelæn med Wondergliss vil forblive ren og pæn i lang tid. Hvis du vil bestille produkter med Wondergliss tilføjer du "1" som det 11. tal i Duravit nummeret. |              |           |             |
| <b>Tilbehør</b>   |              |           |             |
| Kit til indbygningsvandlås til Architec håndvask, inkl. tilslutningstilbehør  |              | 0,600 kg  | 005044      |
| Afløbsskjuler   |              | 0,100 kg  | 005043      |

Alle tegninger indeholder nødvendige mål indenfor standard tolerancer. De er angivet i mm og er vejledende. For præcise mål, specielt ved specielle anvendelsesområder, anbefaler vi at vente til produktet er modtaget.