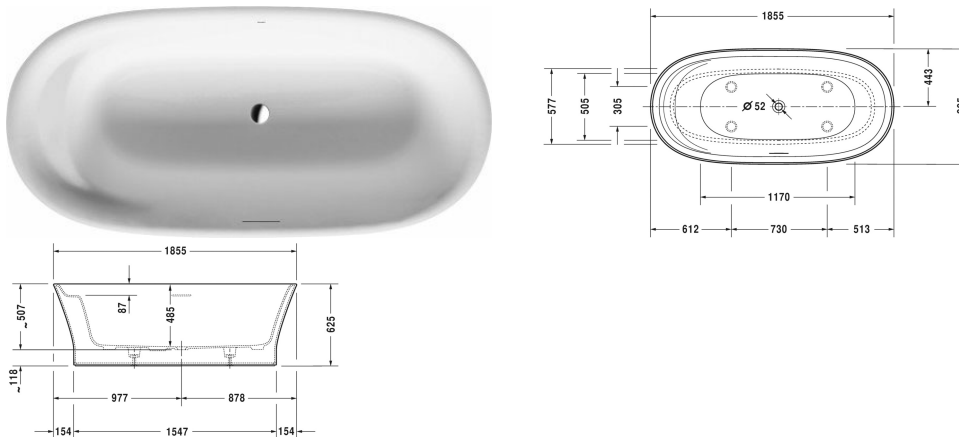


Cape Cod Badekar # 700330000000000

| < 1855 mm > |



Badekar	Dimension	Vægt	Ordrenummer
fritstående, med sømløs panel og bensæt, med et ryglæn, med specielt af- og overløb, DuraSolid® A , Filling capacity 205 l			
Farver			
00 Hvid (Alpin)			
Varianter			
Badekar	1855 x 885 mm	102,000 kg	700330000000000
Matchende udstyr			
Badekargreb krom			792804

Alle tegninger indeholder nødvendige mål indenfor standard tolerancer. De er angivet i mm og er vejledende. For præcise mål, specielt ved specielle anvendelsesområder, anbefaler vi at vente til produktet er modtaget.