

5310.1203

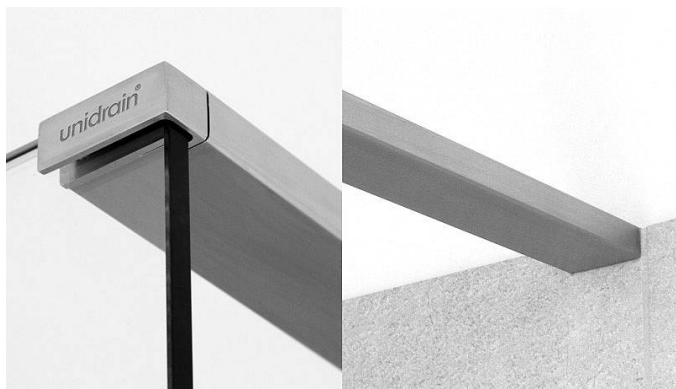
VVS: 675682550

GlassLine | Topstang venstrestillet | Stål | 5310

Til afslutning af brusevæg.

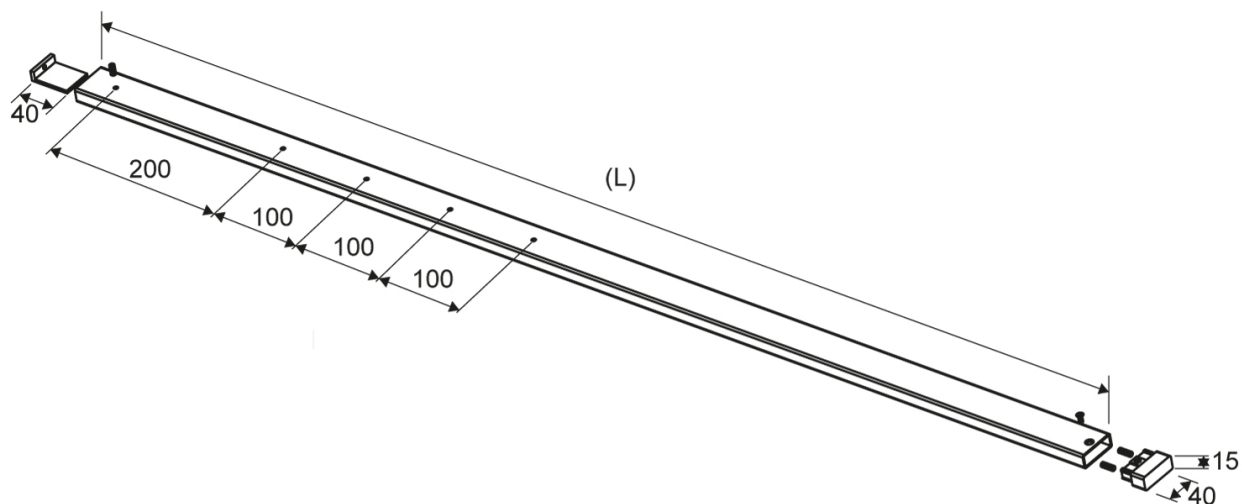
Ved brusevæg på 1200 mm anbefales topstang til stabilisering.

Topstangen findes i en længde, og tilpasses den enkelte bruseniche.



Specifikationer

ARTIKEL NR	DB (TIDL. TUN)	VVS NUMBER
5310.1203	1743781	675682550
MATERIALE	ANVENDELSE	PASSER TIL
Rustfri stål (AISI 304) (Børstet stål)	Stabilisering af brusevæg	Venstrestillede brusevægge
HØJDE (H)	PASSER TIL LÆNGDEMODEL	BREDDE (BRUSEDØR)
15 mm	700-1200	40 mm



5310.1203