

Vaskekar Tempra 50 NFP

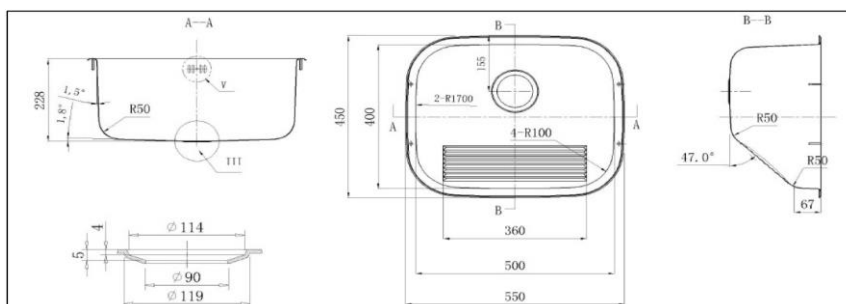
Vare nr.	TEMPRA50NFP
GTIN	8719585004885
VVS nr.	687104510
DB nr.	-



Udvendige mål i mm	550 x 450 x 228
Dybde	228
Mål på kumme i mm	500 x 400 x 230
Dimension afløbshul i mm	Ø90 (3,5")
Volumen i L	-
Materiale	AISI304
Materiale tykkelse	0,8
Anbefalet højde i mm	-
Produktbelastning i N	-
Bruttovægt i kg	-
Antal pr palle	-

Beskrivelse

Vaskekar til nedfældning med prop og overløb.



A COMPANY OF THE **TEKA** GROUP