

A2

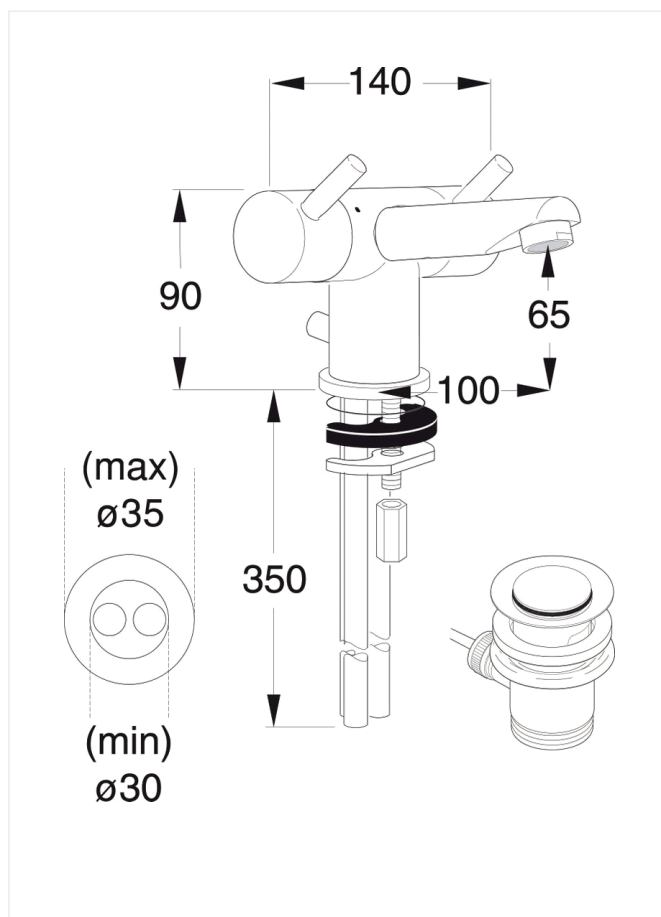
Håndvaskarmatur

Varenummer: F1105AA

VVS: 701714104

Varianter:

Krom/uden bundventil (F1107AA/701034104)



Børma A2 håndvaskarmatur – F1105AA/701714.104

Type: Togrebsarmatur til håndvask, med keramiske ventiloverdele. Integrerede messingsæder i armaturkrop. Med pindegreb i metal, pindlængde 25 mm med mulighed for udskiftning til længere pinde. Med bundventil og træk-op stang. Til montering med bordring

Overflade: Krom

Mål: Tudfremspring 100 mm, højde til tududløb 65 mm

Trykgruppe: 150 kPa, normal vandstrøm $q_n = 0,1$ l/s. Støjgruppe 1.

Børma A2 håndvaskarmatur – F1107AA/701034.104

Type: Togrebsarmatur til håndvask, med keramiske ventiloverdele. Integrerede messingsæder i armaturkrop. Med pindegreb i metal, pindlængde 25 mm med mulighed for udskiftning til længere pinde. Til montering med bordring

Overflade: Krom

Mål: Tudfremspring 100 mm, højde til tududløb 65 mm

Trykgruppe: 150 kPa, normal vandstrøm $q_n = 0,1$ l/s. Støjgruppe 1.