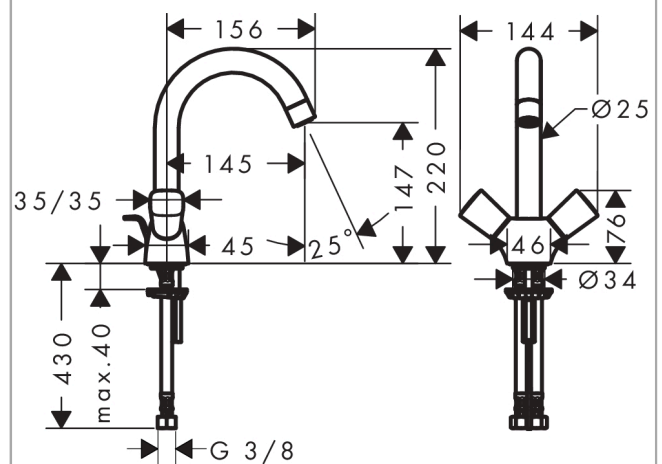


**Logis****2-grebs håndvaskarmatur 150 med svingtud og løft-op bundventil**

Overflader : krom Art.Nr.: 71222000

**Beskrivelse****Kendetegn**

- består af: 2-grebs håndvaskarmatur, bundventil
- ComfortZone 150
- fremspring 145 mm
- svingningsområde 120°
- normalstråle
- gennemstrømsmængde ved 3 bar: 5 l/min
- med keramiske ventiler varm/kold 90°
- løft-op ventil G 1 1/4
- materiale bundventil: kunststof
- P-IX 28135/IO
- DVGW NW-6501CP0557
- ETA VA1.42/20392
- ACS 14 ACC NY 363, valide jusqu'au 30.10.2019
- WRAS 1409033
- Kiwa K6110\_Mechanical Mixers EN200
- SVGW 1409-6310
- SINTEF 1422

**Teknologi****Produktbillede****Måltegning**

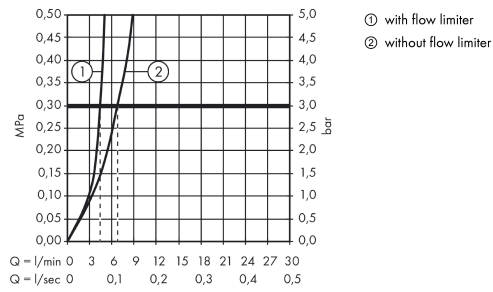
**Logis**

**2-grebs håndvaskarmatur 150 med svingtud og løft-op bundventil**

Overflader : krom Art.Nr.: 71222000



**Gennemløbsdiagram**



Logis

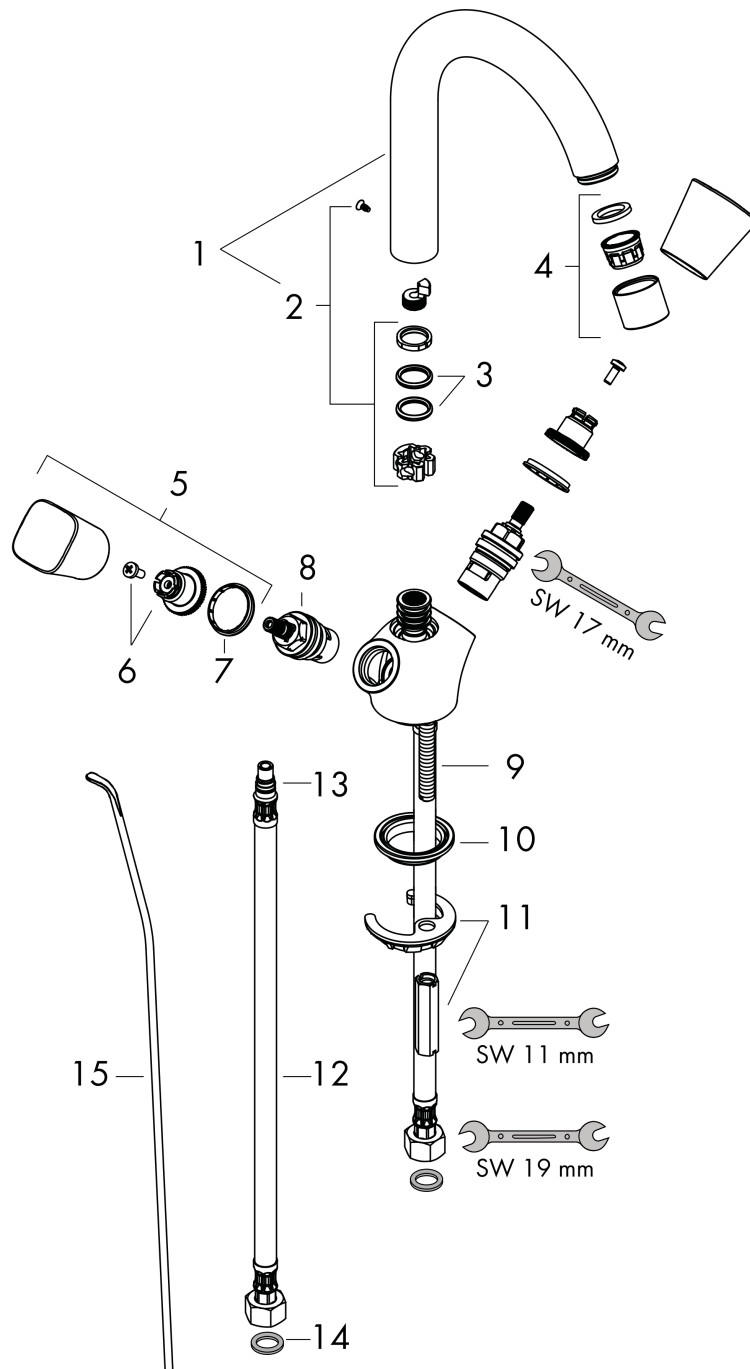
2-grebs håndvaskarmatur 150 med svingtud og løft-op bundventil

Overflader : krom Art.Nr.: 71222000



Sprængskitse

Konstruktionsår: >01/15



## Logis

## 2-grebs håndvaskarmatur 150 med svingtud og løft-op bundventil

Overflader : krom Art.Nr.: 71222000



## Reservedelsliste

Konstruktionsår: &gt;01/15

Pos.	Beskrivelse	Art.Nr.	PC	PU
1	Tud kpl.	96521000	16	1
2	Tætningssæt	92646000	6	1
3	O-ring 14x2,5	98189000	1	1
4	Luftblander M22x1 (5 l/min)	92376000	10	1
5	Greb	92221000	10	1
6	Snapindsats med skrue	94184000	2	1
7	Farvering-sæt, kold/varm	92225000	2	1
8	Afspærringsventil højre lukkende	94009000	9	1
9	Skrue M8 x 68	97736000	2	1
10	Tætning Ø 42	98722000	2	1
11	Befæstigelse med omløber kpl.	96016000	8	1
12	Tilslutningsslange 450 mm M8x0,75 G3/8	97206000	8	1
13	O-ring 7x1,5	98422000	1	1
14	Løft-op stang	96657000	4	1
a	Afløbsventil	92168000	9	1