

**AXOR Starck Organic**  
**Håndvaskarmatur 80 med siventil**  
 Overflader : krom Art.Nr.: 12011000



## Beskrivelse

### Kendetegn

- ComfortZone 80
- fremspring 116 mm
- brusestråle
- gennemstrømsmængde: 3,5 l/min
- gennemstrømsmængde boosterstråle: 5 l/min
- vinkeljusterbar perlator
- keramik kartusche til temperaturregulering
- keramikventil til volumenkontrol
- separat temperatur-/volumenstyring
- mulighed for temperaturbegrænsning
- med isoleret vandføring
- siventil, der ikke kan lukkes
- P-IX 19964/IO
- DVGW NW-6506CO0504
- ETA VA 1.42/20288
- ACS 13 ACC LY 161, valide jusqu'au 04.04.2018
- WRAS 1309017
- JWWA C-501
- KCW-2012-0427
- Kiwa K6161\_Mechanical Mixers EN817
- SVGW 1310-6205
- SINTEF 1941

## Teknologi



## Designpriser

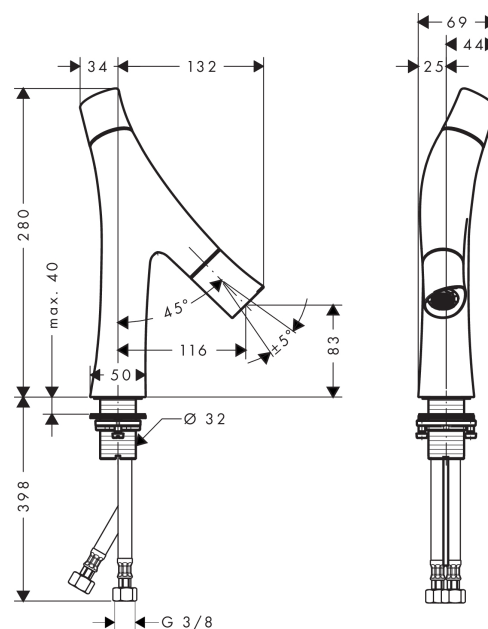


reddot design award  
 best of the best 2013

## Produktbillede



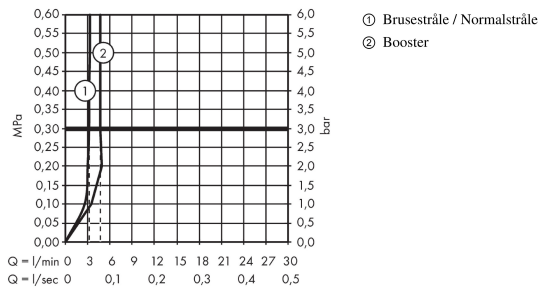
## Måltegning



**AXOR Starck Organic**  
**Håndvaskarmatur 80 med siventil**  
Overflader : krom Art.Nr.: 12011000



## Gennemløbsdiagram

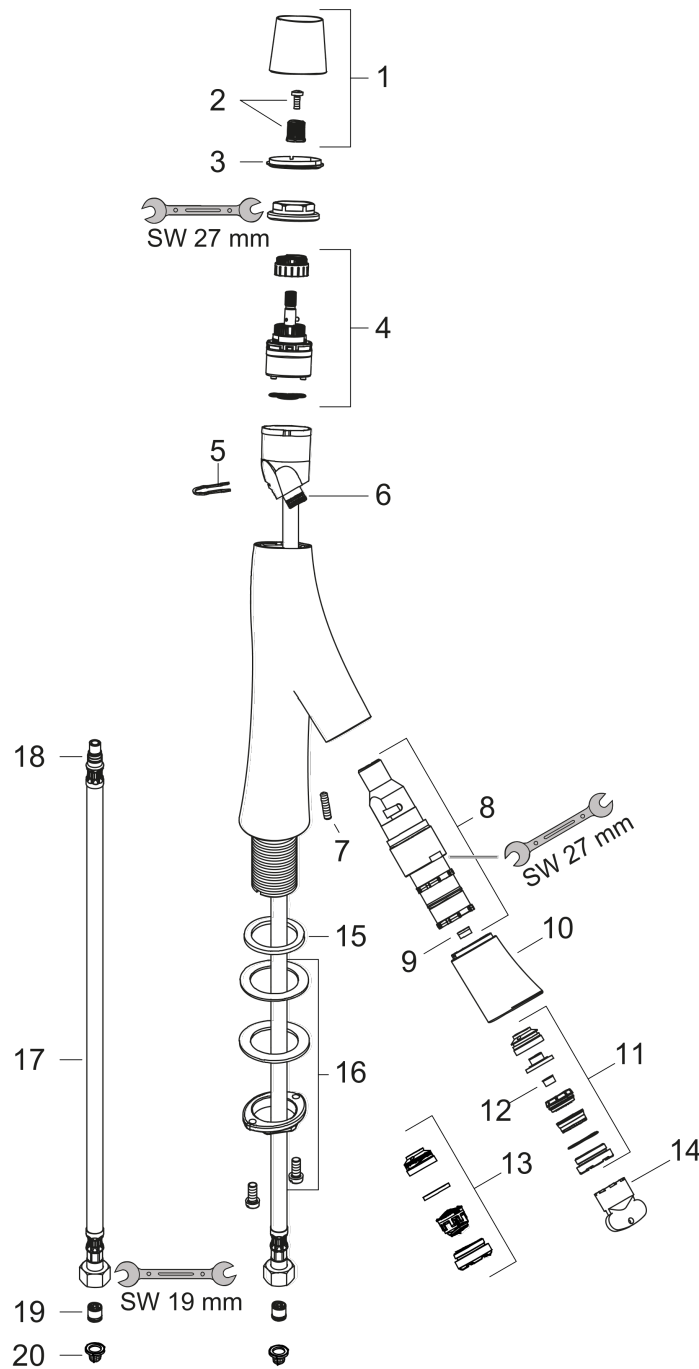


**AXOR Starck Organic**  
**Håndvaskarmatur 80 med siventil**  
 Overflader : krom Art.Nr.: 12011000



## Sprængskitse

Konstruktionsår: >11/12



**AXOR Starck Organic**  
**Håndvaskarmatur 80 med siventil**  
 Overflader : krom Art.Nr.: 12011000



### Reservedelsliste

Konstruktionsår: >11/12

Pos.	Beskrivelse	Art.Nr.	PC	PU
1	Greb	98296000	12	1
2	Snapindsats med skrue	98932000	5	1
3	Farvering kold/varm	98304000	3	1
4	Kartusche kpl.	98303000	12	1
5	Klemme	98403000	3	1
6	O-ring 11x1,5	98385000	1	1
7	Tapskrue M5x16	98404000	1	1
8	Afspærringskartusche	98301000	16	1
9	Gennemløbsbegrænser (3,5 l/min)	98405000	3	1
10	Tud kpl.	98297000	14	1
11	Stråleformer	98299000	14	1
12	Gennemløbsbegrænser (5 l/min)	95311000	2	1
13	Luftblander M24x1 (7 l/min)	98300000	10	1
14	Montagenøgle	95158000	2	1
15	Fladtætning	98749000	2	1
16	Befæstigelse med omløber kpl. (Ø 32)	13961000	7	1
17	Tilslutningsslange 600 mm M8x0,75 G3/8	95664000	8	1
18	O-ring 7x1,5	98422000	1	1
19	Kontraventil DW 10	96456000	3	1
20	Sitætning	95291000	4	1
a	Forlænger til befæstigelse med omløber 35 mm	13898000	12	1